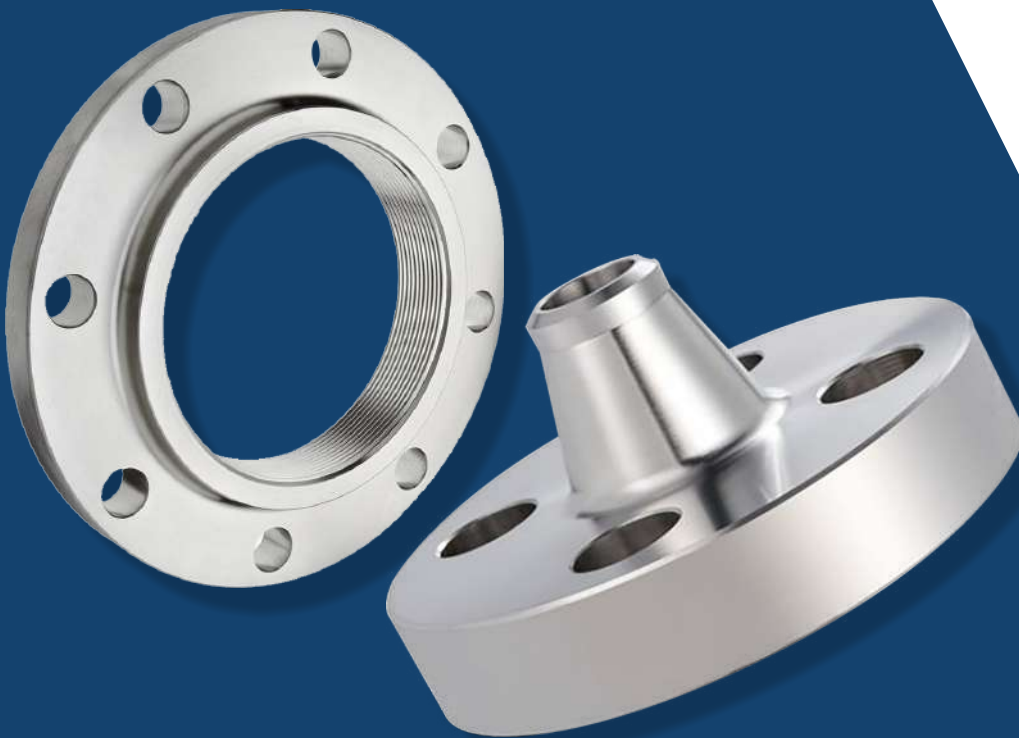


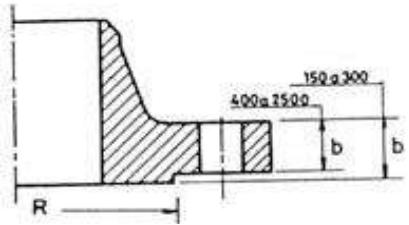
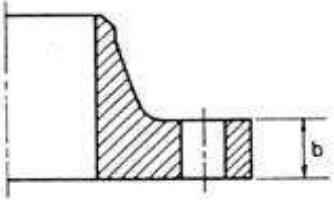
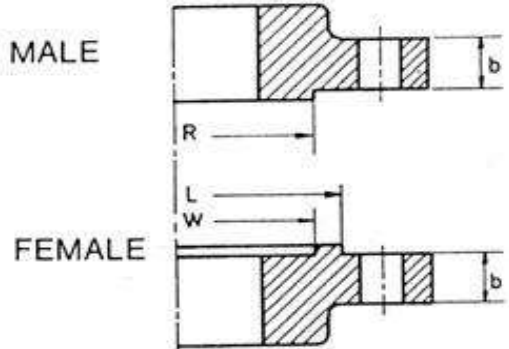
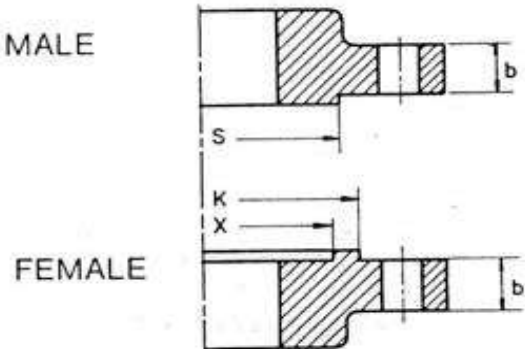
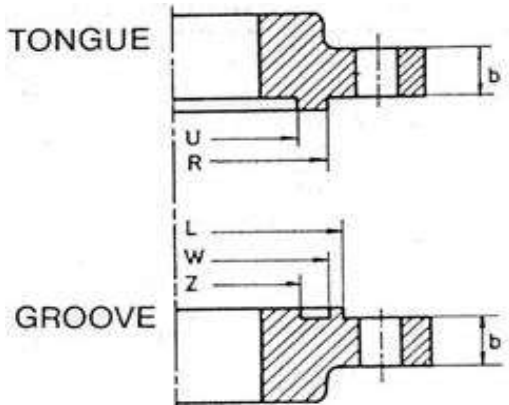
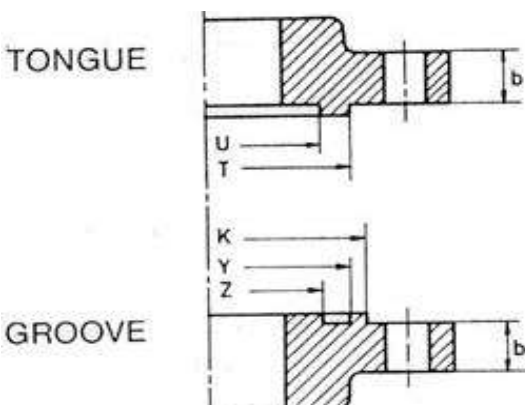
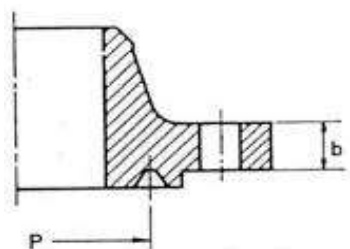
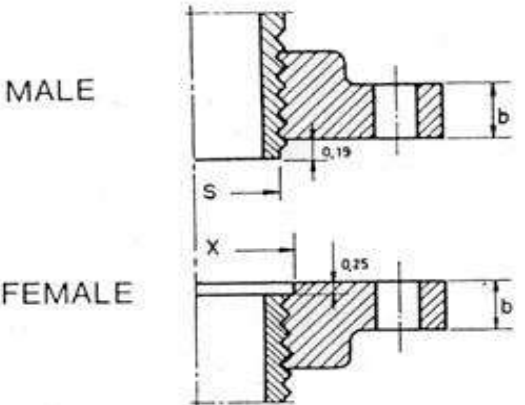


NEUMIRA

Desde 1982

AMERICAN STANDARD
ANSI/ASME B16.5



Raised Face	Flat Face
	
Largue Male - Female	Small Male - Female
	
Largue Tongue - Groove	Small Tongue - Groove
	
Ring Joint	Small Male - Female
	



Caras de Junta / Flange Facings 150 -2500 Lb.

ASME B 16.5

Diámetro nominal pipe size	Diámetro exterior Outside diameter			Diámetro interior de Large y Small Tongue Inside diameter Of Large and Small Tongue	Diámetro exterior Outside diameter			Diámetro interior de Large y Small Groove Inside diameter Of Large and Small Groove	Altura / hight	Profundidad Groove o Female Depth of Groove or Female	Mínimo diámetro exterior de la zona de resalte Outside diameter of raised portion		
	Raised Face Large Male and Large Tongue	Small Male	Small Tongue		Large Female and Large Groove	Small Female	Small Groove				Large and Small male and Tongue 150Lb. and up.	Small Female and Groove	Large Female and Groove
	R	S	T		U	W	X		Y		Z	K	L
	mm inches	mm inches	mm inches		mm inches	mm inches	mm inches		mm inches		mm inches	mm inches	mm inches
1/2"	34,9	18,25	34,9	25,4	36,5	19,8	36,5	23,8	6,35	4,8	44,45	46,03	
	1 3/8	23/32	1 3/8	1	1 7/16	25/32	1 7/16	15/16	1/4	3/16	1 3/4	1 13/16	
3/4"	42,9	23,8	42,9	33,3	44,4	25,4	44,4	31,7	6,35	4,8	52,38	53,97	
	2 5/6	15/16	1 11/16	1 5/16	1 3/4	1	1 3/4	1 1/4	1/4	3/16	2 1/16	2 1/8	
1"	50,8	30,2	47,6	38,1	52,4	31,7	49,2	36,5	6,35	4,8	57,15	61,91	
	2	1 3/16	1 7/8	1 1/2	2 1/16	1 1/4	1 15/16	1 7/16	1/4	3/16	2 1/2	2 7/16	
1 1/4"	63,5	38,1	57,1	47,6	65,1	39,7	58,7	46	6,35	4,8	66,68	74,61	
	2 1/2	1 1/2	2 1/4	1 7/8	2 9/16	1 9/16	2 5/16	1 13/16	1/4	3/16	2 5/8	2 15/16	
1 1/2"	73	44,4	63,5	54	74,6	46	65,1	52,4	6,35	4,8	73,02	84,14	
	2 7/8	1 3/4	2 1/2	2 1/8	2 15/16	1 13/16	2 9/16	2 1/16	1/4	3/16	2 7/8	3 5/16	
2"	92,1	57,1	82,5	73	93,7	58,7	84,1	71,4	6,35	4,8	92,08	103,19	
	3 5/8	2 1/4	3 1/4	2 7/8	3 11/16	2 5/16	3 5/16	2 13/16	1/4	3/16	3 5/8	4 1/16	
2 1/2"	104,8	68,3	95,2	85,7	106,4	69,8	96,8	84,1	6,35	4,8	104,78	115,89	
	4 1/8	2 11/16	3 3/4	3 3/8	4 3/16	2 3/4	3 13/16	3 5/16	1/4	3/16	4 1/8	4 9/16	
3"	127	84,1	117,5	107,95	128,6	85,7	119,1	106,4	6,35	4,8	127	138,11	
	5	3 5/16	4 5/8	4 1/4	5 1/16	3 3/8	4 11/16	4 3/16	1/4	3/16	5	5 7/16	
3 1/2"	139,7	96,8	130,2	120,65	141,3	98,4	131,8	119,1	6,35	4,8	139,7	150,81	
	5 1/2	3 13/16	5 1/8	4 3/4	5 9/16	3 7/8	5 3/16	4 11/16	1/4	3/16	5 1/2	5 15/16	
4"	157,2	109,5	144,5	131,8	158,75	111,1	146,05	130,2	6,35	4,8	157,16	168,28	
	6 3/16	4 5/16	5 11/16	5 3/16	6 1/4	4 3/8	5 3/4	5 1/8	1/4	3/16	6 3/16	6 5/8	
5"	185,7	136,5	173	160,3	187,3	138,1	174,6	158,75	6,35	4,8	185,74	196,85	
	7 5/16	5 3/8	6 13/16	6 5/16	7 3/8	5 7/16	6 7/8	6 1/4	1/4	3/16	7 5/16	7 3/4	
6"	215,9	161,9	203,2	190,5	217,5	163,5	204,8	188,9	6,35	4,8	215,9	227,01	
	8 1/2	6 3/8	8	7 1/2	8 9/16	6 7/16	8 1/16	7 7/16	1/4	3/16	8 1/2	8 15/16	
8"	269,9	212,7	254	238,1	271,5	214,3	255,6	236,5	6,35	4,8	269,88	280,99	
	10 5/8	8 3/8	10	9 3/8	10 11/16	8 7/16	10 1/16	9 5/16	1/4	3/16	10 5/8	11 1/16	
10"	323,8	266,7	304,8	285,7	325,4	268,3	306,4	284,2	6,35	4,8	323,85	334,96	
	12 3/4	10 1/2	12	11 1/4	12 13/16	10 9/16	12 1/16	11 3/16	1/4	3/16	12 3/4	13 3/16	
12"	381	317,5	361,9	342,9	382,6	319,1	363,5	341,3	6,35	4,8	381	392,11	
	15	12 1/2	14 1/4	13 1/2	15 1/16	12 9/16	14 5/16	13 7/16	1/4	3/16	15	15 7/16	
14"	412,7	349,2	393,7	374,6	414,3	350,8	395,3	373,1	6,35	4,8	412,75	423,86	
	16 1/4	13 3/4	15 1/2	14 3/4	16 5/16	13 13/16	15 9/16	14 11/16	1/4	3/16	16 1/4	16 11/16	
16"	469,9	400	447,7	425,4	471,5	401,6	449,25	423,85	6,35	4,8	469,9	481,01	
	18 1/2	15 3/4	17 5/8	16 3/4	18 9/16	15 13/16	17 11/16	16 11/16	1/4	3/16	18 1/2	18 15/16	
18"	533,4	450,8	511,2	488,9	535	452,4	512,75	487,35	6,35	4,8	533,4	544,53	
	21	17 3/4	20 1/8	19 1/4	21 1/16	17 13/16	20 3/16	19 3/16	1/4	3/16	21	21 7/16	
20"	584,2	501,6	558,8	533,4	585,8	503,2	560,4	531,8	6,35	4,8	584,2	595,31	
	23	19 3/4	22	21	23 1/16	19 13/16	22 1/6	20 15/16	1/4	3/16	23	23 7/16	
24"	692,1	603,2	666,7	641,3	693,7	604,8	668,3	639,75	6,35	4,8	692,15	703,26	
	27 1/4	23 3/4	26 1/4	25 1/4	27 5/16	23 13/16	26 5/16	25 3/16	1/4	3/16	27 1/4	27 11/16	



RTJ-junta anillo octogonal / RTJ-octogonal ring joint 150 lb.

Ver imagen ANSI 1 - See ANSI image 1

ASME B 16.5

Diámetro nominal del tubo Diámetro nominal Nominal pipe size	Diámetro primitivo del anillo y canal pitch diam. ring & groove	Dimensiones del canal Groove dimensions			Dimensiones del anillo Ring dimensions				Diámetro del resalte Diam, raised face	Distancia entre bridas cuando el anillo está comprimido Distance between flanges when ring is compressed	Número del anillo y canal Ring and groove number
		Espesor Width	Profund. Depth	Radio Radius	Espesor Width	Altura Height		Espesor parte plana Width flat			
						Oval	Octogonal				
		P	F	E	R	A	B	H			
mm	mm	mm	mm	mm	mm	mm	mm	mm	mm		
inches	inches	inches	inches	inches	inches	inches	inches	inches	inches		
1"	47,62	8,7	6,35	0,79	7,9	14,3	12,7	5,23	63,5	3,97	R 15
	1 7/8	11/32	1/4	1/32	5/16	9/16	1/2	.206	2 1/2	5/32	
1 1/4"	57,15	8,7	6,35	0,79	7,9	14,3	12,7	5,23	73	3,97	R 17
	2 1/4	11/32	1/4	1/32	5/16	9/16	1/2	.206	2 7/8	5/32	
1 1/2"	65,09	8,7	6,35	0,79	7,9	14,3	12,7	5,23	82,6	3,97	R 19
	2 9/16	11/32	1/4	1/32	5/16	9/16	1/2	.206	3 1/4	5/32	
2"	82,55	8,7	6,35	0,79	7,9	14,3	12,7	5,23	101,6	3,97	R 22
	3 1/4	11/32	1/4	1/32	5/16	9/16	1/2	.206	4	5/32	
2 1/2"	101,6	8,7	6,35	0,79	7,9	14,3	12,7	5,23	120,7	3,97	R 25
	4	11/32	1/4	1/32	5/16	9/16	1/2	.206	4 3/4	5/32	
3"	114,3	8,7	6,35	0,79	7,9	14,3	12,7	5,23	133,4	3,97	R 29
	4 1/2	11/32	1/4	1/32	5/16	9/16	1/2	.206	5 1/4	5/32	
3 1/2"	131,76	8,7	6,35	0,79	7,9	14,3	12,7	5,23	154	3,97	R 33
	5 3/16	11/32	1/4	1/32	5/16	9/16	1/2	.206	6 1/16	5/32	
4"	149,22	8,7	6,35	0,79	7,9	14,3	12,7	5,23	171,5	3,97	R 36
	5 7/8	11/32	1/4	1/32	5/16	9/16	1/2	.206	6 3/4	5/32	
5"	171,45	8,7	6,35	0,79	7,9	14,3	12,7	5,23	193,7	3,97	R 40
	6 3/4	11/32	1/4	1/32	5/16	9/16	1/2	.206	7 5/8	5/32	
6"	193,68	8,7	6,35	0,79	7,9	14,3	12,7	5,23	219,1	3,97	R 43
	7 5/8	11/32	1/4	1/32	5/16	9/16	1/2	.206	8 5/8	5/32	
8"	247,65	8,7	6,35	0,79	7,9	14,3	12,7	5,23	273,1	3,97	R 48
	9 3/4	11/32	1/4	1/32	5/16	9/16	1/2	.206	10 3/4	5/32	
10"	304,8	8,7	6,35	0,79	7,9	14,3	12,7	5,23	330,2	3,97	R 52
	12	11/32	1/4	1/32	5/16	9/16	1/2	.206	13	5/32	
12"	381	8,7	6,35	0,79	7,9	14,3	12,7	5,23	406,4	3,97	R 56
	15	11/32	1/4	1/32	5/16	9/16	1/2	.206	16	5/32	
14"	396,88	8,7	6,35	0,79	7,9	14,3	12,7	5,23	425,5	3,18	R 59
	15 5/8	11/32	1/4	1/32	5/16	9/16	1/2	.206	16 3/4	1/8	
16"	454,02	8,7	6,35	0,79	7,9	14,3	12,7	5,23	482,6	3,18	R 64
	17 7/8	11/32	1/4	1/32	5/16	9/16	1/2	.206	19	1/8	
18"	517,52	8,7	6,35	0,79	7,9	14,3	12,7	5,23	546,1	3,18	R 68
	20 3/8	11/32	1/4	1/32	5/16	9/16	1/2	.206	21 1/2	1/8	
20"	558,8	8,7	6,35	0,79	7,9	14,3	12,7	5,23	596,9	3,18	R 72
	22	11/32	1/4	1/32	5/16	9/16	1/2	.206	23 1/2	1/8	
22"	615,95	8,7	6,35	0,79	7,9	14,3	12,7	5,23	647,7	3,18	R 80
	24 1/4	11/32	1/4	1/32	5/16	9/16	1/2	.206	25 1/2	1/8	
24"	673,1	8,7	6,35	0,79	7,9	14,3	12,7	5,23	711,2	3,18	R 76
	26 1/2	11/32	1/4	1/32	5/16	9/16	1/2	.206	28	1/8	

La profundidad del canal se añade al espesor mínimo "b" de la brida.

The depth of groove is added to the minimum flange thickness.

El radio "r" es de 1,58 mm. para espesores de anillo igual o inferiores a 22,22 mm. y de 2,38 mm. para espesores igual o mayores que 25,40 mm.

Radius "r" is 1/16" for ring widths 1/8" and less and 3/32" for ring widths 1" and over.

RTJ-JUNTA ANILLO OCTOGONAL
RTJ-OCTOGONAL RING JOINT
150, 300, 400, 600, 900, 1500 y 2500 LB.

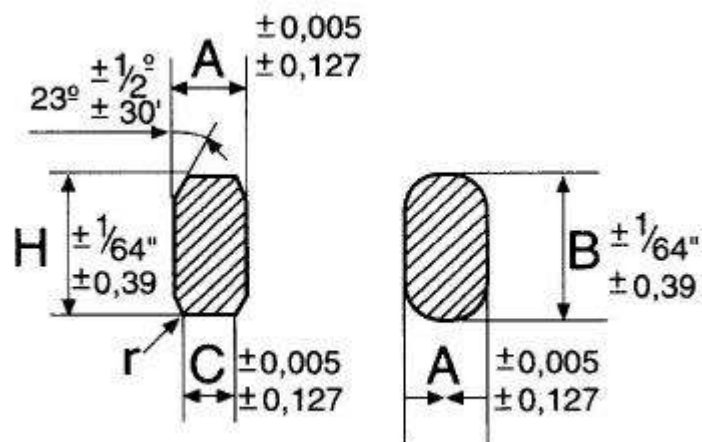
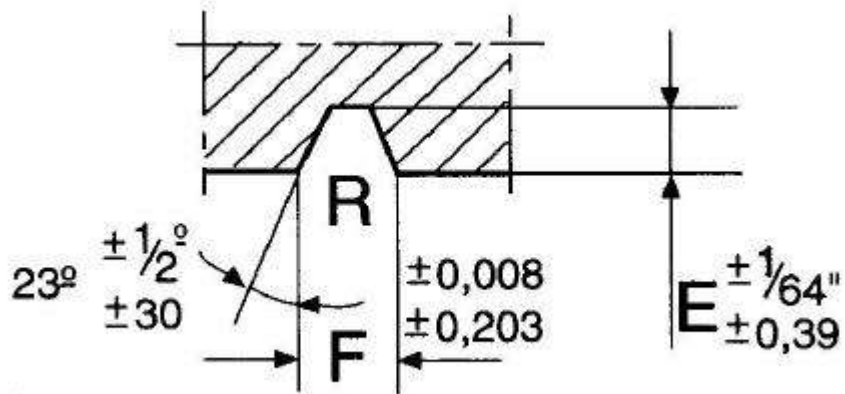
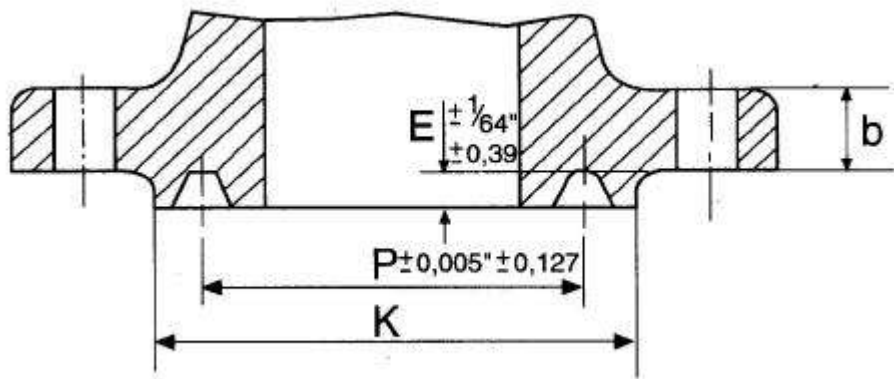


Imagen 1



RTJ-junta anillo octogonal / RTJ-octogonal ring joint 300, 400 y 600 lb.

Ver imagen ANSI 1 - See ANSI image 1

ASME B 16.5

Diámetro nominal del tubo Diámetro nominal Nominal pipe size	Diámetro primitivo del anillo y canal pitch diam. ring & groove	Dimensiones del canal Groove dimensions			Dimensiones del anillo Ring dimensions				Diámetro del resalte Diam, raised face	Distancia entre bridas cuando el anillo está comprimido Distance between flanges when ring is compressed			Número del anillo y canal Ring and groove number	
		Espesor Width	Profund. Depth	Radio Radius	Espesor Width	Altura Height		Espesor parte plana Width flat		K	300 Lb.	400 Lb.		600 Lb.
						Oval	Octogonal							
		P	F	E	A	B	H	C		300 Lb.	400 Lb.	600 Lb.		
		mm	mm	mm	mm	mm	mm	mm		mm	mm	mm		mm
inches	inches	inches	inches	inches	inches	inches	inches	inches	inches	inches	inches			
1/2"	34,13	7,1	5,55	0,79	6,35	11,1	9,53	4,32	50,8	3,18	3,18	3,18	R 11	
	1 11/32	9/32	7/32	1/32	1/4	7/16	3/8	.170	2	1/8	1/8	1/8		
3/4"	42,86	8,7	6,35	0,79	7,9	14,3	12,7	5,23	63,5	3,97	3,97	3,97	R 13	
	1 11/56	11/32	1/4	1/32	5/16	9/16	1/2	.206	2 3/4	5/32	5/32	5/32		
1"	50,8	8,7	6,35	0,79	7,9	14,3	12,7	5,23	69,9	3,97	3,97	3,97	R 16	
	2	11/32	1/4	1/32	5/16	9/16	1/2	.206	2 3/4	5/32	5/32	5/32		
1 1/4"	60,32	8,7	6,35	0,79	7,9	14,3	12,7	5,23	79,4	3,97	3,97	3,97	R 18	
	2 3/8	11/32	1/4	1/32	5/16	9/16	1/2	.206	3 1/8	5/32	5/32	5/32		
1 1/2"	68,26	8,7	6,35	0,79	7,9	14,3	12,7	5,23	90,5	3,97	3,97	3,97	R 20	
	2 11/16	11/32	1/4	1/32	5/16	9/16	1/2	.206	3 9/16	5/32	5/32	5/32		
2"	82,55	11,9	7,9	0,79	11,1	17,5	15,88	7,75	107,9	5,56	4,76	4,76	R 23	
	3 1/4	15/32	5/16	1/32	7/16	11/16	5/8	.305	4 1/4	7/32	3/16	3/16		
2 1/2"	101,6	11,9	7,9	0,79	11,1	17,5	15,88	7,75	127	5,56	4,76	4,76	R 26	
	4	15/32	5/16	1/32	7/16	11/16	5/8	.305	5	7/32	3/16	3/16		
3"	123,82	11,9	7,9	0,79	11,1	17,5	15,88	7,75	146,1	5,56	4,76	4,76	R 31	
	4 7/8	15/32	5/16	1/32	7/16	11/16	5/8	.305	5 3/4	6 1/4	3/16	3/16		
3 1/2"	131,76	11,9	7,9	0,79	11,1	17,5	15,88	7,75	158,8	5,56	4,76	4,76	R 34	
	5 3/16	15/32	5/16	1/32	7/16	11/16	5/8	.305	06-abr	7/32	3/16	3/16		
4"	149,22	11,9	7,9	0,79	11,1	17,5	15,88	7,75	174,6	5,56	5,56	4,76	R 37	
	5 7/8	15/32	5/16	1/32	7/16	11/16	5/8	.305	6 7/8	7/32	7/32	3/16		
5"	180,98	11,9	7,9	0,79	11,1	17,5	15,88	7,75	209,6	5,56	5,56	4,76	R 41	
	7 1/8	15/32	5/16	1/32	7/16	11/16	5/8	.305	8 1/4	7/32	7/32	3/16		
6"	211,14	11,9	7,9	0,79	11,1	17,5	15,88	7,75	241,3	5,56	5,56	4,76	R 45	
	8 15/16	15/32	5/16	1/32	7/16	11/16	5/8	.305	9 1/2	7/32	7/32	3/16		
8"	269,88	11,9	7,9	0,79	11,1	17,5	15,88	7,75	301,6	5,56	5,56	4,76	R 49	
	10 5/8	15/32	5/16	1/32	7/16	11/16	5/8	.305	11 7/8	7/32	7/32	3/16		
10"	323,85	11,9	7,9	0,79	11,1	17,5	15,88	7,75	355,6	5,56	5,56	4,76	R 53	
	12 3/4	15/32	5/16	1/32	7/16	11/16	5/8	.305	14	7/32	7/32	3/16		
12"	381	11,9	7,9	0,79	11,1	17,5	15,88	7,75	412,8	5,56	5,56	4,76	R 57	
	15	15/32	5/16	1/32	7/16	11/16	5/8	.305	16 1/4	7/32	7/32	3/16		
14"	419,1	11,9	7,9	0,79	11,1	17,5	15,88	7,75	457,2	5,56	5,56	4,76	R 61	
	16 1/2	15/32	5/16	1/32	7/16	11/16	5/8	.305	18	7/32	7/32	3/16		
16"	469,9	11,9	7,9	0,79	11,1	17,5	15,88	7,75	508,2	5,56	5,56	4,76	R 65	
	18 1/2	15/32	5/16	1/32	7/16	11/16	5/8	.305	20	7/32	7/32	3/16		
18"	533,4	11,9	7,9	0,79	11,1	17,5	15,88	7,75	574,7	5,56	5,76	4,76	R 69	
	21	15/32	5/16	1/32	7/16	11/16	5/8	.305	22 5/8	7/32	7/32	3/16		
20"	584,2	13,5	9,5	1,59	12,7	13,5	17,46	8,66	635	5,56	5,76	4,76	R 73	
	23	17/32	3/8	1/16	1/2	3/4	11/16	.341	25	7/32	7/32	3/16		
22"	635	15,08	11,1	1,59	14,29	—	19,05	9,58	685,8	—	—	—	R 81	
	25	19/32	7/16	1/16	9/16	—	3/4	.377	27	—	—	—		
24"	692,15	16,7	11,1	1,59	15,9	16,7	20,64	10,49	749,3	6,35	6,35	5,76	R 77	
	27 1/4	21/32	7/16	1/16	5/8	7/8	13/16	.413	29 1/2	1/4	1/4	7/32		



RTJ-junta anillo octogonal / RTJ-octogonal ring joint 900 lb.

Ver imagen ANSI 1 - See ANSI image 1

ASME B 16.5

Diámetro nominal del tubo Diámetro nominal Nominal pipe size	Diámetro primitivo del anillo y canal pitch diam. ring & groove	Dimensiones del canal Groove dimensions			Dimensiones del anillo Ring dimensions				Diámetro del resalte Diam, raised face	Distancia entre bridas cuando el anillo está comprimido Distance between flanges when ring is compressed	Número del anillo y canal Ring and groove number		
					Espesor Width	Profund. Depth	Radio Radius	Espesor Width				Altura Height	
		Oval Oval	Octogonal Octogonal										
		P	F	E	R	A	B	H				C	K
		mm	mm	mm	mm	mm	mm	mm				mm	mm
inches	inches	inches	inches	inches	inches	inches	inches	inches	inches				
3"	123,82	11,9	7,9	0,79	11,1	17,5	15,88	7,75	155,6	3,97	R 31		
	4 7/8	15/32	5/16	1/32	7/16	11/16	5/8	.305	6 1/8	5/32			
4"	149,22	11,9	7,9	0,79	11,1	17,5	15,88	7,75	181	3,97	R 37		
	5 7/8	15/32	5/16	1/32	7/16	11/16	5/8	.305	7 1/8	5/32			
5"	180,98	11,9	7,9	0,79	11,1	17,5	15,88	7,75	215,9	3,97	R 41		
	7 1/8	15/32	5/16	1/32	7/16	11/16	5/8	.305	8 1/2	5/32			
6"	211,14	11,9	7,9	0,79	11,1	17,5	15,88	7,75	241,3	3,97	R 45		
	8 5/16	15/32	5/16	1/32	7/16	11/16	5/8	.305	9 1/2	5/32			
8"	269,88	11,9	7,9	0,79	11,1	17,5	15,88	7,75	308	3,97	R 49		
	10 5/8	15/32	5/16	1/32	7/16	11/16	5/8	.305	12 1/8	5/32			
10"	323,85	11,9	7,9	0,79	11,1	17,5	15,88	7,75	361,9	3,97	R 53		
	12 3/4	15/32	5/16	1/32	7/16	11/16	5/8	.305	14 1/4	5/32			
12"	381	11,9	7,9	0,79	11,1	17,5	15,88	7,75	419,1	3,97	R 57		
	15	15/32	5/16	1/32	7/16	11/16	5/8	.305	16 1/2	5/32			
14"	419,1	16,7	11,1	1,59	15,9	22,2	20,64	10,49	466,7	3,97	R 62		
	16 1/2	21/32	7/16	1/16	5/8	7/8	13/16	.413	18 3/8	5/32			
16"	469,9	16,7	11,1	1,59	15,9	22,2	20,64	10,49	523,9	3,97	R 66		
	18 1/2	21/32	7/16	1/16	5/8	7/8	13/16	.413	20 5/8	5/32			
18"	533,4	19,8	12,7	1,59	19	25,4	23,81	12,32	593,7	4,76	R 70		
	21	25/32	1/2	1/16	3/4	1	15/16	.485	23 3/8	3/16			
20"	584,2	19,8	12,7	1,59	19	25,4	23,81	12,32	647,7	4,76	R 74		
	23	25/32	1/2	1/16	3/4	1	15/16	.485	25 1/2	3/16			
24"	692,15	27	15,9	2,38	25,4	33,34	31,75	17,3	771,5	5,56	R 78		
	27 1/4	1/16	5/8	3/32	1	1 5/16	1 1/4	.681	30 3/8	7/32			

(Para dimensiones entre 1/2" y 2 1/2", emplear las dimensiones correspondientes a 1.500 LBS.)
(For sizes 1/2" through 2 1/2", use 1.500 LBS standard dimensions.)



RTJ-junta anillo octogonal / RTJ-octogonal ring joint 1500 lb.

Ver imagen ANSI 1 - See ANSI image 1

ASME B 16.5

Diámetro nominal del tubo Diámetro nominal Nominal pipe size	Diámetro primitivo del anillo y canal pitch diam. ring & groove	Dimensiones del canal Groove dimensions			Dimensiones del anillo Ring dimensions					Diámetro del resalte Diam, raised face	Distancia entre bridas cuando el anillo está comprimido Distance between flanges when ring is compressed	Número del anillo y canal Ring and groove number
					Espesor	Altura		Espesor parte plana				
		Width	Height			Width flat						
			Profund.	Radio	Oval		Octogonal					
		Depth	Radius	Width	Oval	Octogonal						
E	R	A	B	H	C	K						
mm	mm	mm	mm	mm	mm	mm	mm	mm	mm			
inches	inches	inches	inches	inches	inches	inches	inches	inches	inches			
1/2"	39,69	8,7	6,35	0,79	7,9	14,3	12,7	5,23	60,3	3,97	R 12	
	1 9/16	11/32	1/4	1/32	5/16	7/16	1/2	.206	2 3/8	5/32		
3/4"	44,45	8,7	6,35	0,79	7,9	14,3	12,7	5,23	66,7	3,97	R 14	
	1 3/4	11/32	1/4	1/32	5/16	7/16	1/2	.206	2 5/8	5/32		
1"	50,8	8,7	6,35	0,79	7,9	14,3	12,7	5,23	71,4	3,97	R 16	
	2	11/32	1/4	1/32	5/16	7/16	1/2	.206	2 13/16	5/32		
1 1/4"	60,32	8,7	6,35	0,79	7,9	14,3	12,7	5,23	81	3,97	R 18	
	2 3/8	11/32	1/4	1/32	5/16	7/16	1/2	.206	3 3/16	5/32		
1 1/2"	68,26	8,7	6,35	0,79	7,9	14,3	12,7	5,23	92,1	3,97	R 20	
	2 11/16	11/32	1/4	1/32	5/16	7/16	1/2	.206	3 5/8	5/32		
2"	95,25	11,9	7,9	0,79	11,1	17,5	15,9	7,75	123,8	3,18	R 24	
	3 3/4	15/32	5/16	1/32	7/16	11/16	5/8	.305	4 7/8	1/8		
2 1/2"	107,95	11,9	7,9	0,79	11,1	17,5	15,9	7,75	136,5	3,18	R 27	
	4 1/4	15/32	5/16	1/32	7/16	11/16	5/8	.305	5 3/8	1/8		
3"	136,52	11,9	7,9	0,79	11,1	17,5	15,9	7,75	168,3	3,18	R 35	
	5 3/8	15/32	5/16	1/32	7/16	11/16	5/8	.305	6 5/8	1/8		
4"	161,92	11,9	7,9	0,79	11,1	17,5	15,9	7,75	193,7	3,18	R 39	
	6 3/8	15/32	5/16	1/32	7/16	11/16	5/8	.305	7 5/8	1/8		
5"	193,68	11,9	7,9	0,79	11,1	17,5	15,9	7,75	228,6	3,18	R 44	
	7 5/8	15/32	5/16	1/32	7/16	11/16	5/8	.305	9	1/8		
6"	211,14	13,5	9,5	1,59	12,7	19	17,5	8,66	247,6	3,18	R 46	
	8 5/16	15/32	3/8	1/16	1/2	3/4	11/16	.341	9 3/4	1/8		
8"	269,88	16,7	11,1	1,59	15,9	22,2	20,64	10,49	317,5	3,97	R 50	
	10 5/8	21/32	7/16	1/16	5/8	7/8	13/16	.413	12 1/2	5/32		
10"	323,85	16,7	11,1	1,59	15,9	22,2	20,64	10,49	371,5	3,97	R 54	
	12 3/4	21/32	7/16	1/16	5/8	7/8	13/16	.413	14 5/8	5/32		
12"	381	23	14,3	1,59	22,2	28,6	27	14,81	438,1	4,76	R 58	
	15	29/32	9/16	1/16	7/8	1 1/8	1 1/16	.583	17 1/4	3/16		
14"	419,1	27	15,9	2,38	25,4	33,3	31,75	17,3	488,9	5,56	R 63	
	16 1/2	1 1/16	5/8	3/32	1	1 5/16	1 1/4	.681	19 1/4	7/32		
16"	469,9	30,2	17,5	2,38	28,6	36,5	34,93	19,81	546,1	7,9	R 67	
	18 1/2	1 3/16	11/16	3/32	1 1/8	1 7/16	1 3/8	.780	21 1/2	5/16		
18"	533,4	30,2	17,5	2,38	28,6	36,5	34,93	19,81	612,8	7,9	R 71	
	21	1 3/16	11/16	3/32	1 1/8	1 7/16	1 3/8	.780	24 1/8	5/16		
20"	584,2	30,3	17,5	2,38	31,7	39,7	38,1	22,33	673,1	9,5	R 75	
	23	1 5/16	11/16	3/32	1 1/4	1 9/16	1 1/2	.879	26 1/2	3/8		
24"	692,15	36,5	20,6	2,38	34,9	44,4	41,28	24,82	793,7	11,1	R 79	
	27 1/4	1 7/16	13/16	3/32	1 3/8	1 3/4	1 5/8	.977	31 1/4	7/16		



RTJ-junta anillo octogonal / RTJ-octogonal ring joint 2500 lb.

Ver imagen ANSI 1 - See ANSI image 1

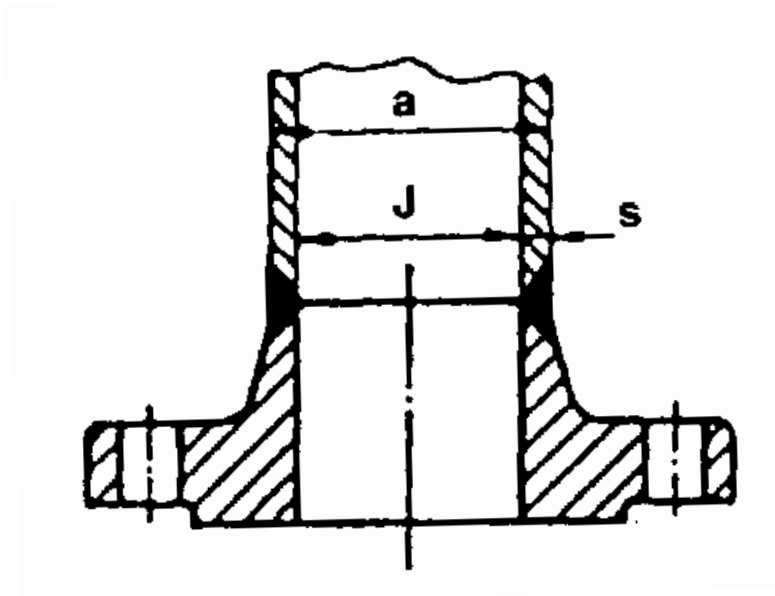
ASME B 16.5

Diámetro nominal del tubo Nominal pipe size	Diámetro primitivo del anillo y canal pitch diam. ring & groove	Dimensiones del canal Groove dimensions			Dimensiones del anillo Ring dimensions				Diámetro del resalte Diam, raised face	Distancia entre bridas cuando el anillo está comprimido Distance between flanges when ring is compressed	Número del anillo y canal Ring and groove number
					Espesor	Altura		Espesor parte plana			
		Height									
		Oval	Octogonal								
		Width	Depth	Radius	Width	Oval	Octogonal	Width flat			
P	F	E	R	A	B	H	C	K			
mm	mm	mm	mm	mm	mm	mm	mm	mm			
inches	inches	inches	inches	inches	inches	inches	inches	inches			
1/2"	42,86	8,7	6,35	0,79	7,9	14,3	12,7	5,23	65,1	3,97	R 13
	1 11/16	11/32	1/4	1/32	5/16	9/16	1/2	.206	2 9/16	5/32	
3/4"	50,8	8,7	6,35	0,79	7,9	14,3	12,7	5,23	73	3,97	R 16
	2	11/32	1/4	1/32	5/16	9/16	1/2	.206	2 7/8	5/32	
1"	60,3	8,7	6,35	0,79	7,9	14,3	12,7	5,23	82,5	3,97	R 18
	2 3/8	11/32	1/4	1/32	5/16	9/16	1/2	.206	3 1/4	5/32	
1 1/4"	72,2	11,9	7,9	0,79	11,1	17,5	15,9	7,75	101,6	3,18	R 21
	2 27/32	15/32	5/16	1/32	7/16	11/16	5/8	.305	4	1/8	
1 1/2"	82,55	11,9	7,9	0,79	11,1	17,5	15,9	7,75	114,3	3,18	R 23
	3 1/4	15/32	5/16	1/32	7/16	11/16	5/8	.305	4 1/2	1/8	
2"	101,6	11,9	7,9	0,79	11,1	17,5	15,9	7,75	133,35	3,18	R 26
	4	15/32	5/16	1/32	7/16	11/16	5/8	.305	5 1/4	1/8	
2 1/2"	111,1	13,5	9,5	1,59	12,7	19,05	17,5	8,66	149,2	3,18	R 28
	4 3/8	17/32	3/8	1/16	1/2	3/4	11/16	.341	5 7/8	1/8	
3"	127	13,5	9,5	1,59	12,7	19,05	17,5	8,66	168,3	3,18	R 32
	5	17/32	3/8	1/16	1/2	3/4	11/16	.341	6 5/8	1/8	
4"	157,2	16,7	11,1	1,59	15,9	22,2	20,6	10,49	203,2	3,97	R 38
	6 3/16	21/32	7/16	1/16	5/8	7/8	13/16	.413	8	5/32	
5"	190,5	19,8	12,7	1,59	19,05	25,4	23,8	12,32	241,3	3,97	R 42
	7 1/2	25/32	1/2	1/16	3/4	1	15/16	.485	9 1/2	5/32	
6'	228,6	19,8	12,7	1,59	19,05	25,4	23,8	12,32	279,4	3,97	R 47
	9	25/32	1/2	1/16	3/4	1	15/16	.485	11	5/32	
8"	279,4	23	14,3	1,59	22,2	28,6	27	14,8	339,7	4,76	R 51
	11	29/32	9/16	1/16	7/8	1 1/8	1 1/6	.583	13 3/8	3/16	
10'	342,9	30,2	17,5	2,4	28,6	36,5	35	19,81	425,4	6,35	R 55
	13 1/2	1 3/16	11/16	3/32	1 1/8	1 7/16	1 3/8	.780	16 3/4	1/4	
12"	406,4	33,3	17,5	2,4	31,7	39,7	38,1	22,33	495,3	7,9	R 60
	16	1 5/16	11/16	3/32	1 1/4	1 9/16	1 1/2	.879	19 1/2	5/16	

La profundidad del canal se añade al mínimo espesor de la brida.
The depth of groove is added to the minimum flange thickness

ESPORES DE TUBOS SIN SOLDADURA Y SOLDADOS
WALL THICKNESS OF SEAMLESS AND WELDED STEEL PIPE
(espesores/ wall thickness: mm -inch, peso/ weight: Kg/m)

DIAMETRO INTERIOR DE TUBOS SIN SOLDADURA Y SOLDADOS
INSIDE DIAMETER OF SEAMLESS AND WELDED STEEL PIPE
(diametro interior/ inside diameter: mm- inch, peso/ weight: Kg/m)





TOLERANCIAS (Bidas Welding Neck)
TOLERANCES (Welding Neck flanges)

Ver imagen ANSI 3 - See ANSI image 3

ASME B 16.5

DIMENSIONES / DIMENSIONS		CLASE / CLASS	TOLERANCIAS / TOLERANCES	
			inches	mm
D	Diametro exterior* Outside Diameter*	D ≤ 610mm / OD ≤ 24"	± 0.06"	± 1,60 mm
		D > 610mm / OD > 24"	± 0.12"	± 3,20"
J	Diametro interior Inside Diameter	NPS ≤ 10"	± 0.03"	± 0,80 mm
		12" ≤ NPS ≤ 18"	± 0.06"	± 1,60 mm
		NPS ≥ 20"	+0.12", -0.06"	+3,20 mm, -1,60 mm
g	Diametro de la cara de contacto (resalte)	1,60 mm (0,06") Raised Face	± 0.03"	± 0,80 mm
	Diameter of Contact Face	6,40 mm (0.25") Raised Face Tongue & Groove, Male & Female	± 0.02"	± 0,50 mm
m	Diametro exterior del cuello en la base*	m ≤ 610 mm (24")	± 0.06"	± 1,60 mm
	Outside diameter of Hub at base*	m > 610 mm (24")	± 0.12"	± 3,20 mm
a	Diametro del cuello en el punto de soldadura	NPS ≤ 5"	+ 0.09", - 0.03"	+ 2,40 mm, - 0,80 mm
	Diameter of Hub at point of Welding	NPS ≥ 6"	+ 0.16", - 0.03"	+ 4,00 mm, - 0,80 mm
k	Diametro del circulo de taladros Bolt Circle Diameter	.	± 0.06"	± 1,60 mm
.	Distancia entre centros de taladros adyacentes Center to center of adjacent bolt holes	.	± 0.03"	± 0,80 mm
.	Excentricidad entre el diámetro del círculo de taladros y los diámetros de la cara de junta	NPS ≤ 2 1/2 "	± 0.03"	± 0,80 mm
	Excentricity between bolt circle diameter and machined facing diameters.	NPS ≥ 3"	± 0.06"	± 1,60 mm
i	Taladro* Drilling*	.	± 0.03"	± 0,80 mm
h	Altura total de la brida	NPS ≤ 4"	± 0.06"	± 1,60 mm
	Overall Length through Hub	5" ≤ NPS ≤ 10"	+0.06", -0.12"	+1,60 mm, - 3,20 mm
		NPS ≥ 12 "	+0.12", -0.18"	+ 3,20 mm, - 4,80 mm
b	Espesor	NPS ≤ 18"	+0.12", -0"	+ 3,20 mm, - 0,0 mm
	Thickness	NPS ≤ 20"	+0.19", -0"	+ 4,80 mm, - 0,0 mm

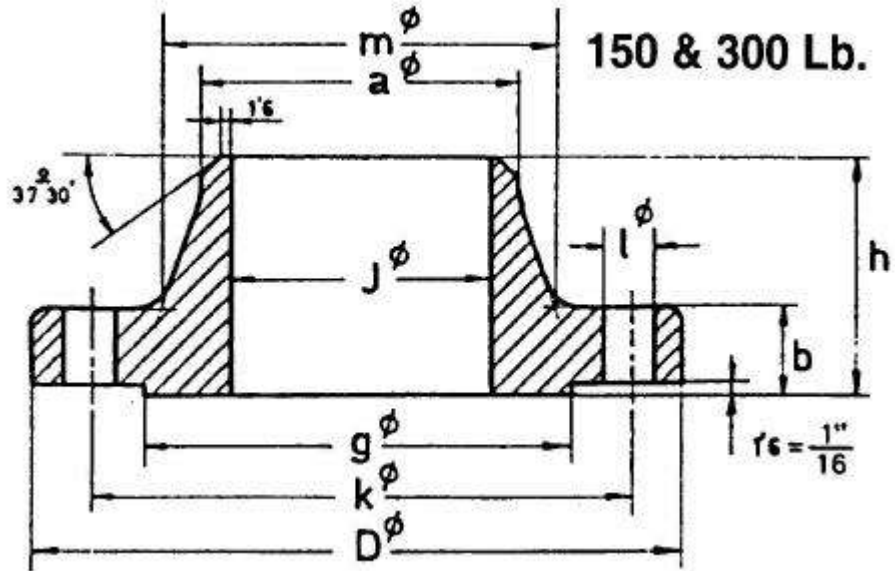
(NPS - Nominal pipe size / Diametro nominal del tubo)

*** Esta tolerancia no esta incluida en ASME B16.5 - a - 1998**

*** This tolerance is not covered by ASME B16.5 - a - 1998**

TOLERANCIAS (Bidas Welding Neck)
TOLERANCES (Welding Neck flanges)

TOLERANCIAS (Slip-on, Lap Joint, Blind; Threaded and Socked Welding)
TOLERANCES (Slip-on, Lap Joint; Blind, Threaded and Socket Welding)



400, 600, 900
1500 & 2500 Lb.

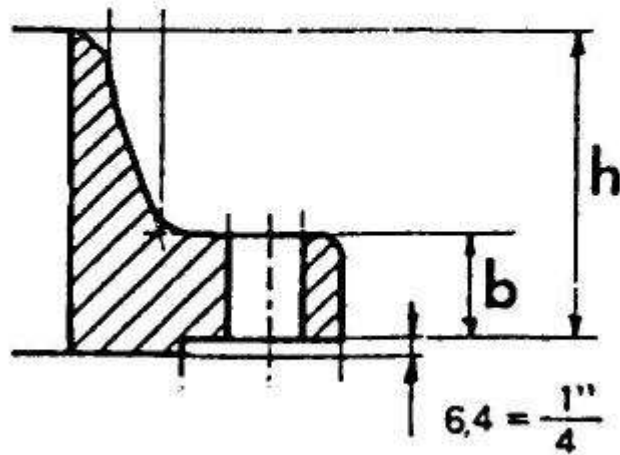


Imagen 3



TOLERANCIAS (Slip-on, Lap Joint, Blind; Threaded and Socked Welding)
TOLERANCES (Slip-on, Lap Joint; Blind, Threaded and Socket Welding)

Ver imagen ANSI 3 - See ANSI image 3

ASME B 16.5

DIMENSIONES / DIMENSIONS		CLASE / CLASS		TOLERANCIAS / TOLERANCES	
				inches	mm
D	Diametro exterior*	D ≤ 610mm/OD ≤ 24"		± 0.06"	± 1,60 mm
	Outside Diameter"	D > 610mm/OD > 24"		± 0.12"	± 3,20"
J	Diametro interior	Threaded (courterbore / abocamiento)	NPS ≤ 10"	+0.03", -0"	+ 0,80 mm, - 0,0 mm
			NPS ≥ 12"	+0.06", -0"	+1,60 mm, - 0,0 mm
	Inside Diameter	Slip-on Lap Joint socket Welding	NPS ≤ 10"	+ 0,03", - 0"	+ 0,80 mm, - 0,0 mm
			NPS ≥ 12"	+0.06", -0"	+1,60 mm, - 0,0 mm
c	Diametro del agujero menor de Socket Welding	NPS ≤ 10"		± 0.03"	± 0,80 mm
	Smaller bore diameter of Socket Welding	12 " ≤ NPS ≤ 18"		± 0.06"	± 1,60 mm
		NPS ≥ 20"		+0.12 ", -0.06"	+ 3,20 mm, - 1,60 mm
g	Diametro de la cara de contacto (resalte)	1,60 mm (0.06") Raised Face		± 0.03"	± 0,80 mm
	Diameter of Contact Face	6,40 mm (0.25") Raised Face Tonque & Grove, Male & Female		± 0.02 "	± 0,50 mm
m	Diámetro exterior del cuello en la base*	NPS ≤ 12"		+ 0.09", - 0.06"	+ 2,40 mm, - 1,60 mm
	Outside diameter of Hub at base*	NPS ≥ 14"		± 0.12"	± 3,20mm
k	Diámetro del círculo de taládras	.		± 0.06 "	± 1,60 mm
.	Distancia entre centros de taladros adyacentes	.		± 0.03"	± 0,80 mm
	Center to center of adyacent bolt holes	.			
.	Excentricidad entre el diámetro del círculo de taladros y los diámetros de la cara de junta	NPS ≤ 2 1/2"		± 0.03"	± 0,80 mm
	Excentricity between bolt circle diameter and machined facing diameters.	NPS ≥ 3"		± 0.06"	± 1,60 mm
I	Taladro*	.		± 0.03"	± 0,80 mm
	Drilling*	.			
h	Altura total de la brida*	NPS ≤ 4"		± 0.06"	± 1,60 mm
	Overall Length through Hub*	5" ≤ NPS ≤ 10"		+0.06 ", -0.12"	+ 1,60 mm, - 3,20 mm
		NPS ≥ 12"		+0.12 ", -0.18"	+ 3,20 mm, - 4,80 mm
b	Espesor	NPS ≤ 18"		+0.12", -0"	+ 3,20 mm, - 0,0 mm
	Thickness	NPS ≤ 20"		+0.19", -0"	+ 4,80 mm, - 0,0 mm

(NPS - Nominal pipe size / Diametro nominal del tubo)
*** Esta tolerancia no esta incluida en ASME B16.5 - a - 1998**
*** This tolerance is not covered by ASME B16.5 - a - 1998**



ACABADO DE CARA DE JUNTA/ GASKET SURFACE FINISHES

MSS - SP 6

Nº	DENOMINACION DENOMINATION	Ø NOMINAL N.P.S.	TIPO TYPE	PERFIL(mm) PROFILE
1	STOCK FINISH	<=12"	Espiral Spiral	Ver imagen ANSI 4 - See ANSI image 4
		>=14"	Espiral Spiral	Ver imagen ANSI 5 - See ANSI image 5
2	SPIRAL SERRATED	Para todas las medidas For all dimensions	Espiral Spiral	Ver imagen ANSI 6 - See ANSI image 6
3	CONCENTRIC SERRATED	Para todas las medidas For all dimensions	Concéntrico Concentric	Ver imagen ANSI 7 - See ANSI image 7
4	SMOOTH FINISH	Para todas las medidas For all dimensions	—	Ver imagen ANSI 8 - See ANSI image 8
5	COLD WATER FINISH	Para todas las medidas For all dimensions	—	Ver imagen ANSI 9 - See ANSI image 9

**ACABADO DE CARA DE JUNTA
GASKET SURFACE FINISHES**

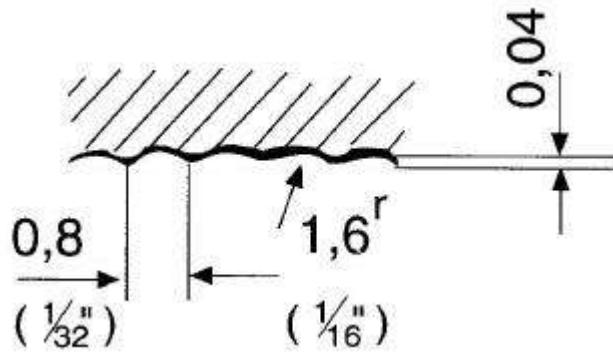


Imagen 4

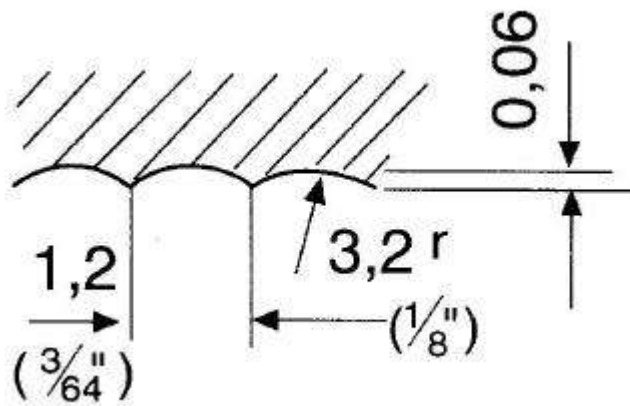


imagen 5

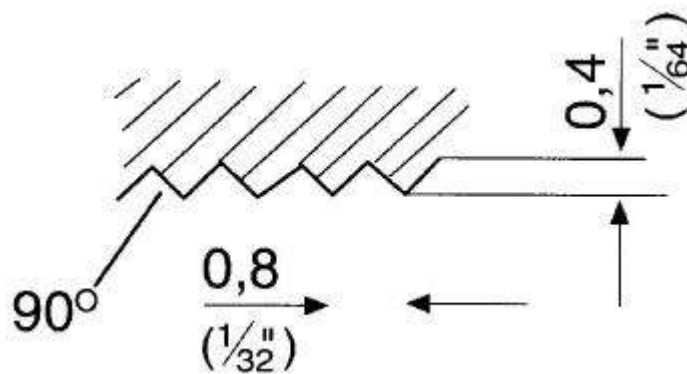


imagen 6

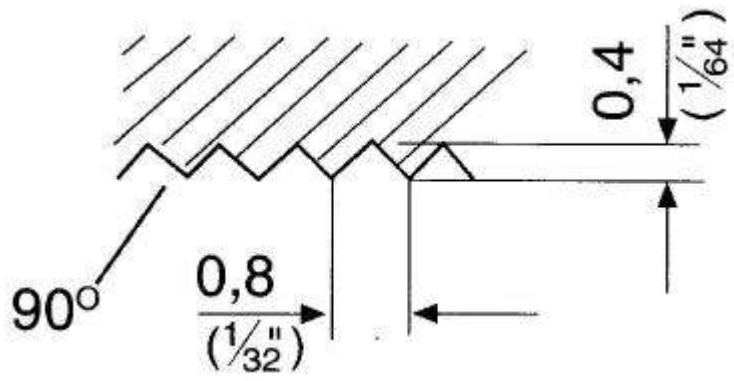


Imagen 7

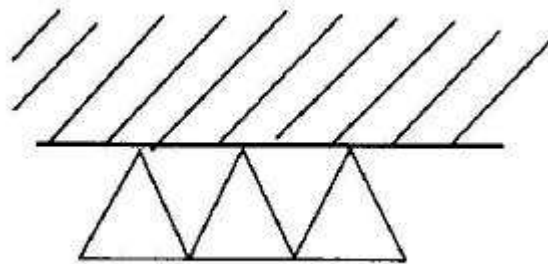


Imagen 8

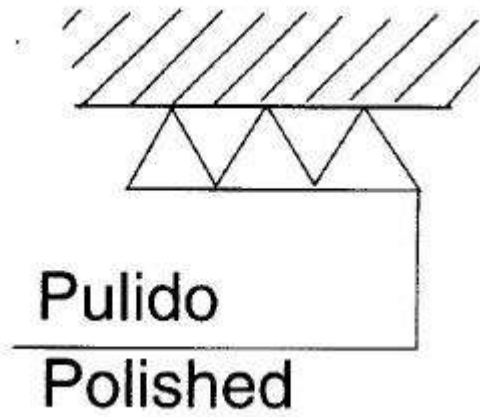
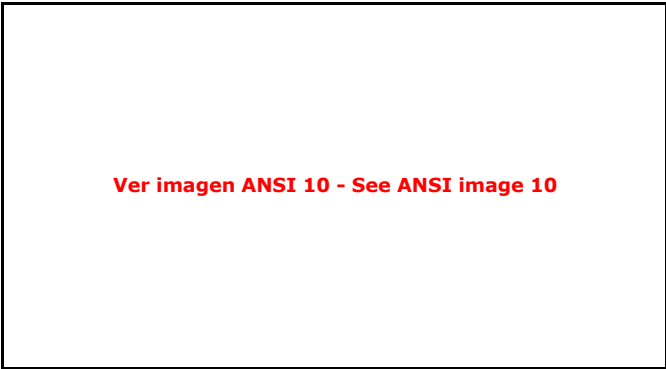


Imagen 9

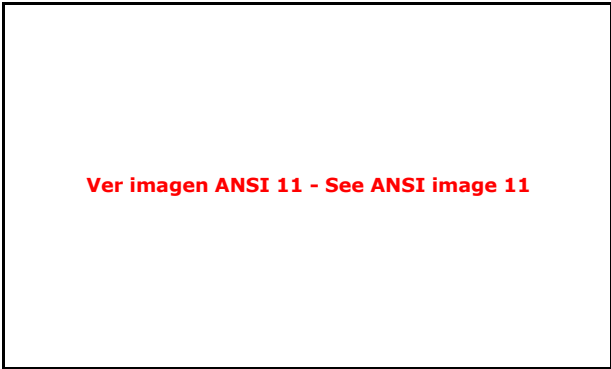


Extremos de Soldadura (Bridas Welding Neck)
Welding Ends (Welding Neck Flanges)

ASME B 16.5



Ver imagen ANSI 10 - See ANSI image 10



Ver imagen ANSI 11 - See ANSI image 11

BISELADO PARA ESPESORES DE PARED (T) DE 4,8 MM. A 22,3 MM. INCLUSIVE
BEVEL FOR WALL THICKNESSES (T) FROM 0.19 IN. TO 0.88 IN. INCLUSIVE.

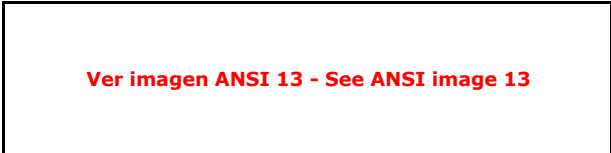
A=diámetro exterior de la tubería
B=diámetro interior de la tubería
t=exesor de la pared de la tubería

BISELADO PARA ESPESORES DE PARED (T) MAYOR DE 22,3 MM.
BEVEL FOR WALL THICKNESSES (T) GREATER THAN 0.88 IN.

A=Nominal outside diameter of pipe,in
B=Nominal inside diameter of pipe,in
t=Nominal wall thicness of pipe,in



Ver imagen ANSI 12 - See ANSI image 12



Ver imagen ANSI 13 - See ANSI image 13

Biselado para sobrespesor interior
Bevel for inside thickness

Biselado para sobrespesor exterior
Bevel for outside thickness



Ver imagen ANSI 14 - See ANSI image 14

Biselado para sobrespesor combinado
Bevel for combined thickness

**Extremos de Soldadura (Bridas Welding Neck)
Welding Ends(Welding Neck Flanges)**

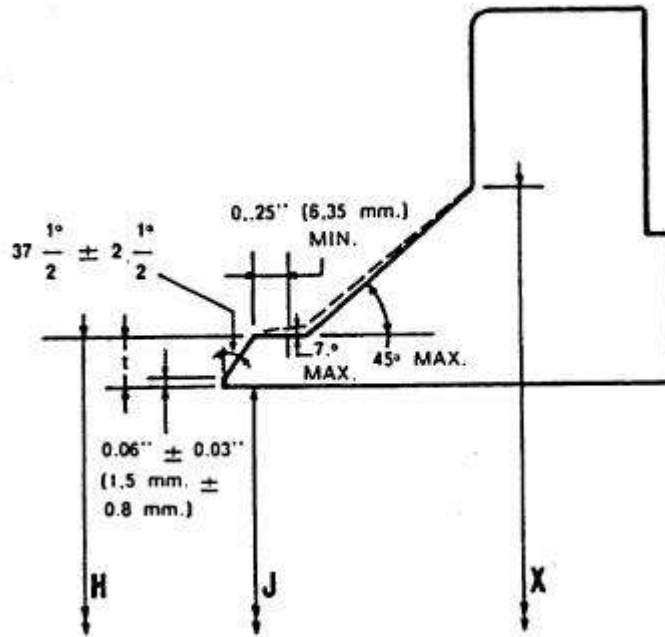


Imagen 10

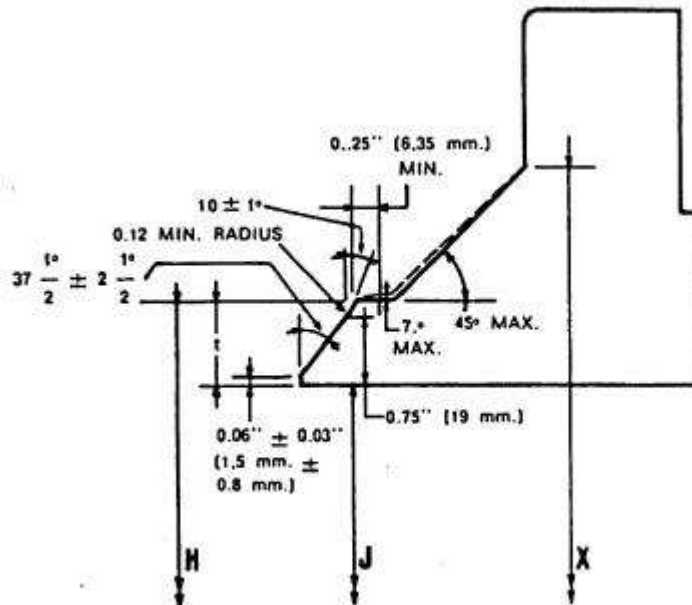


Imagen 11

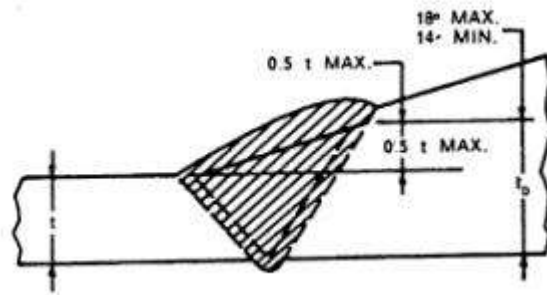


Imagen 12

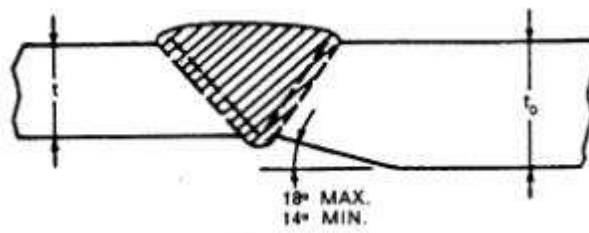


Imagen 13

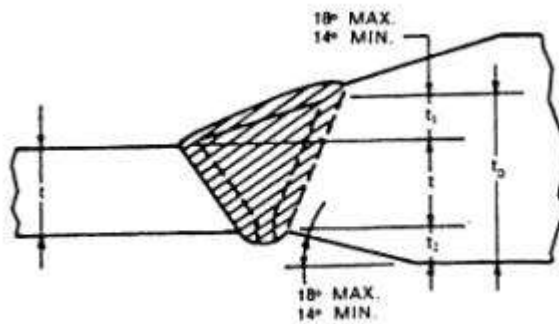


Imagen 14

**BRIDAS WELDING NECK
WELDING NECK FLANGES
150, 300 LB.**

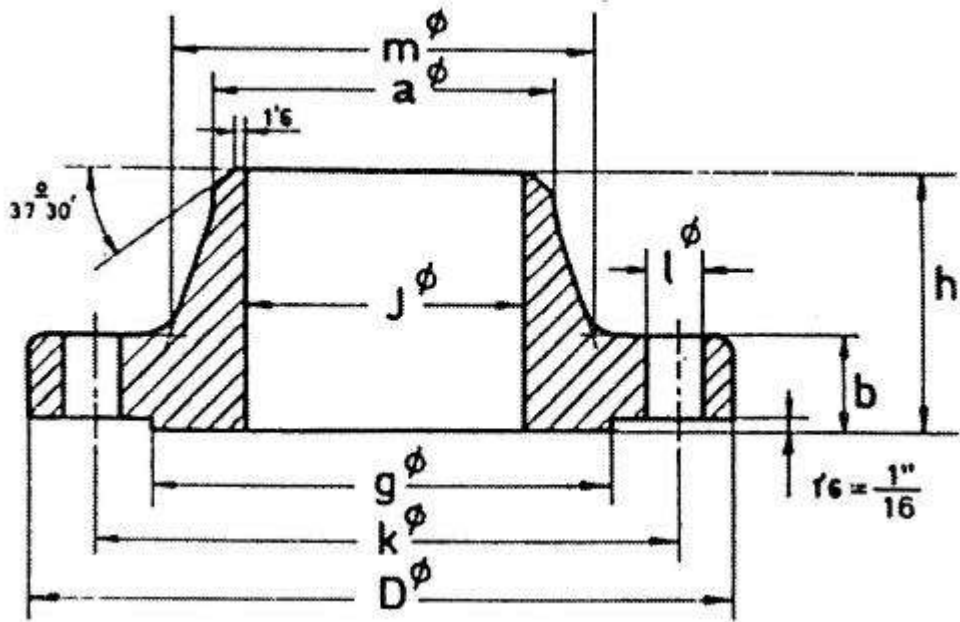


Imagen 15



Bridas welding neck/ Welding neck Flanges 150 Lb.

Ver imagen ANSI 15 - See ANSI image 15

ASME B 16.5

Diámetro nominal Nominal pipe size	Brida Flange				Cuello Hub		Resalte Raised face	Taladros Drilling template			Peso aprox. Approx. Weight
	D	J	b	h	a	m	g	Numero Number	I	K	Kg. Pounds
	mm.	mm.	mm.	mm.	mm.	mm.	mm.		mm.	mm.	
	inches	inches	inches	inches	inches	inches	inches		inches	inches	
1/2"	88,9	15,75	11,1	47,6	21,3	30,2	34,9	4	15,9	60,3	0,9
	3 1/2	0,62	7/16	1 7/8	0.84	1 3/16	1 3/8		5/8	2 3/8	2
3/4"	98,4	20,8	12,7	52,4	26,7	38,1	42,9	4	15,9	69,8	0,9
	3 7/8	0,82	1/2	2 1/16	1.05	1 1/2	1 11/16		5/8	2 3/4	2
1"	107,9	26,7	14,3	55,6	33,5	49,2	50,8	4	15,9	79,4	1,4
	4 1/4	1,05	9/16	2 3/16	1.32	1 15/16	2		5/8	3 1/8	3
1 1/4"	117,5	35,05	15,9	57,1	42,2	58,7	63,5	4	15,9	88,9	1,4
	4 5/8	1,38	5/8	2 1/4	1.66	2 5/16	2 1/2		5/8	3 1/2	3
1 1/2"	127	40,9	17,5	61,9	48,3	65,1	73	4	15,9	98,4	1,8
	5	1,61	11/16	2 7/16	1.90	2 9/16	2 7/8		5/8	3 7/8	4
2"	152,4	52,6	19,1	63,5	60,4	77,8	92,1	4	19,05	120,6	2,7
	6	2,07	3/4	2 1/2	2.38	3 1/16	3 5/8		3/4	4 3/4	6
2 1/2"	177,8	62,7	22,2	69,8	73,1	90,5	104,8	4	19,05	139,7	3,6
	7	2,47	7/8	2 3/4	2.88	3 9/16	4 1/8		3/4	5 1/2	8
3"	190,5	78	23,8	69,8	88,9	107,9	127	4	19,05	152,4	4,5
	7 1/2	3,07	15/16	2 3/4	3.50	4 1/4	5		3/4	6	10
3 1/2"	215,9	90,2	23,8	71,4	101,6	122,2	139,7	8	19,05	177,8	5,4
	8 1/2	3,55	15/16	2 13/16	4.00	4 13/16	5 1/2		3/4	7	12
4"	228,6	102,4	23,8	76,2	114,3	134,9	157,2	8	19,05	190,5	6,8
	9	4,03	15/16	3	4.50	5 5/16	6 3/16		3/4	7 1/2	15
5"	254	128,3	23,8	88,9	141,2	163,5	185,7	8	22,2	215,9	8,6
	10	5,05	15/16	3 1/2	5.56	6 7/16	7 5/16		7/8	8 1/2	19
6"	279,4	154,2	25,4	88,9	168,4	192,1	215,9	8	22,2	241,3	10,9
	11	6,07	1	3 1/2	6.63	7 9/16	8 1/2		7/8	9 1/2	24
8"	342,9	202,7	28,6	101,6	219,2	246,1	269,9	8	22,2	298,4	17,7
	13 1/2	7,98	1 1/8	4	8.63	9 11/16	10 5/8		7/8	11 3/4	39
10"	406,4	254,5	30,2	101,6	273	304,8	323,8	12	25,4	361,9	23,6
	16	10,02	1 3/16	4	10.75	12	12 3/4		1	14 1/4	52
12"	482,6	304,8	31,8	114,3	323,8	365,1	381	12	25,4	431,8	36,3
	19	12	1 1/4	4 1/2	12.75	14 3/8	15		1	17	80
14"	533,4		34,9	127	355,6	400	412,7	12	28,6	476,2	50
	21		1 3/8	5	14.00	15 3/4	16 1/4		1 1/8	18 3/4	110
16"	596,9		36,5	127,0	406,4	457,2	469,9	16	28,6	539,7	64
	23 1/2		1 7/16	5	16.00	18	18 1/2		1 1/8	21 1/4	140
18"	635		39,7	139,7	457,2	504,8	533,4	16	31,7	577,8	68
	25		1 9/16	5 1/2	18.00	19 7/8	21		1 1/4	22 3/4	150
20"	698,5		42,9	144,5	508	558,8	584,2	20	31,7	635	81,6
	27 1/2		1 11/16	5 11/16	20.00	22	23		1 1/4	25	180
22"	749,3		46	149,2	558,8	616	641,2	20	34,9	692,1	102
	29 1/2		1 13/16	5 7/8	22	24 1/4	25 1/4		1 3/8	27 1/4	225
24"	812,8		47,6	152,4	609,6	663,6	692,1	20	34,9	749,3	118
	32		1 7/8	6	24	26 1/8	27 1/4		1 3/8	29 1/2	260

Debe ser especificado por el comprador / to be specified by purchaser



Bridas welding neck/ Welding neck Flanges 300 Lb.

Ver imagen ANSI 15 - See ANSI image 15

ASME B 16.5

Diámetro nominal Nominal pipe size	Brida Flange				Cuello Hub		Resalte Raised face	Taladros Drilling template			Peso aprox. Approx. Weight
	D	J	b	h	a	m	g	Numero Number	I	K	Kg. Pounds
	mm.	mm.	mm.	mm.	mm.	mm.	mm.		mm.	mm.	
	inches	inches	inches	inches	inches	inches	inches		inches	inches	
1/2"	95,2	15,75	14,3	52,4	21,3	38,1	34,9	4	15,9	66,7	0,9
	3 3/4	0.62	9/16	2 1/16	0.84	1 1/2	1 3/8		5/8	2 5/8	2
3/4"	117,5	20,8	15,9	57,1	26,7	47,6	42,9	4	19,05	82,5	1,4
	4 5/8	0,82	5/8	2 1/4	1,05	1 7/8	1 11/16		3/4	3 1/4	3
1"	123,8	26,7	17,5	61,9	33,5	54	50,8	4	19,05	88,9	1,8
	4 7/8	1.05	11/16	2 7/16	1.32	2 1/8	2		3/4	3 1/2	4
1 1/4"	133,35	35,05	19,05	65,1	42,2	63,5	63,5	4	19,05	98,4	2,3
	5 1/4	1.38	3/4	2 9/16	1.66	2 1/2	2 1/2		3/4	3 7/8	5
1 1/2"	155,6	40,9	20,6	68,3	48,3	69,8	73	4	22,2	114,3	3,2
	6 1/8	1.61	11/16	2 11/16	1.90	2 3/4	2 7/8		7/8	4 1/2	7
2"	165,1	52,6	22,2	69,8	60,45	84,1	92,1	8	19,05	127	4,1
	6 1/2	2.07	7/8	2 3/4	2.38	3 5/16	3 5/8		3/4	5	9
2 1/2"	190,5	62,7	25,4	76,2	73,15	100	104,8	8	22,2	149,2	5,4
	7 1/2	2.47	1	3	2.88	3 15/16	4 1/8		7/8	5 7/8	12
3"	209,55	78	28,6	79,4	88,9	117,5	127	8	22,2	168,3	6,8
	8 1/4	3.07	1 1/8	3 1/8	3.50	4 5/8	5		7/8	6 5/8	15
3 1/2"	228,6	90,2	30,2	81	101,6	133,35	139,7	8	22,2	184,15	8,2
	9	3.55	1 3/16	3 3/16	4.00	5 1/4	5 1/2		7/8	7 1/4	18
4"	254	102,4	31,8	85,7	114,3	146,05	157,2	8	22,2	200	11,3
	10	4.03	1 1/4	3 3/8	4.50	5 3/4	6 3/16		7/8	7 7/8	25
5"	279,4	128,3	34,9	98,4	141,2	177,8	185,7	8	22,2	234,95	14,5
	11	5.05	1 3/8	3 7/8	5.56	7	7 5/16		7/8	9 1/4	32
6"	317,5	154,2	36,5	98,4	168,4	206,4	215,9	12	22,2	269,9	19
	12 1/2	6.07	1 7/16	3 7/8	6.63	8 1/8	8 1/2		7/8	10 5/8	42
8"	381	202,7	41,3	111,1	219,2	260,35	269,9	12	25,4	330,2	30,4
	15	7.98	1 5/8	4 3/8	8.63	10 1/4	10 5/8		1	13	67
10"	444,5	254,5	47,6	117,5	273,05	320,7	323,8	16	28,6	387,3	41,3
	17 1/2	10.02	1 7/8	4 5/8	10.75	12 5/8	12 3/4		1 1/8	15 1/4	91
12"	520,7	304,8	50,8	130,2	323,85	374,6	381	16	31,7	450,8	63,5
	20 1/2	12.00	2	5 1/8	12.75	14 3/4	15		1 1/4	17 3/4	140
14"	584,2	23	54	142,9	355,6	425,4	412,7	20	31,7	514,3	81,6
	23		2 1/8	5 5/8	14.00	16 3/4	16 1/4		1 1/4	20 1/4	180
16"	647,7	25 1/2	57,2	146,05	406,4	482,6	469,9	20	34,9	571,5	113
	25 1/2		2 1/4	5 3/4	16.00	19	18 1/2		1 3/8	22 1/2	250
18"	711,2	28	60,3	158,75	457,2	533,4	533,4	24	34,9	628,6	145
	28		2 3/8	6 1/4	18.00	21	21		1 3/8	24 3/4	320
20"	774,7	30 1/2	63,5	161,9	508	587,4	584,2	24	34,9	685,8	181
	30 1/2		2 1/2	6 3/8	20	23 1/8	23		1 3/8	27	400
22"	838,2	33	66,7	165,1	558,8	641,2	641,2	24	41,3	742,9	211
	33		2 5/8	6 1/2	22	25 1/4	25 1/4		1 5/8	29 1/4	465
24"	914,4	36	69,8	168,3	609,5	701,7	692,1	24	41,3	812,8	263
	36		2 3/4	6 5/8	24.00	27 5/8	27 1/4		1 5/8	32	580

Debe ser especificado por el comprador / to be specified by purchaser

**BRIDAS WELDING NECK
WELDING NECK FLANGES
400,600, 900, 1500 y 2500 LB.**

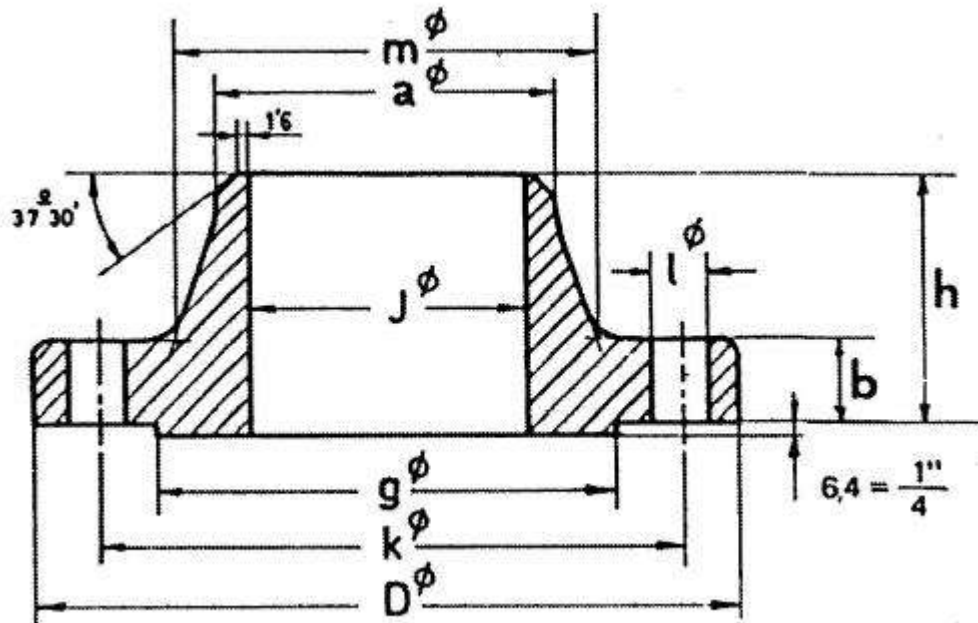


imagen 16



Bridas welding neck/ Welding neck Flanges 400 Lb.

Ver imagen ANSI 16 - See ANSI image 16

ASME B 16.5

Diámetro nominal Nominal pipe size	Brida Flange				Cuello Hub		Resalte Raised face	Taladros Drilling template			Peso aprox. Approx. Weight
	D	J	b	h	a	m	g	Numero Number	I	K	Kg. Pounds
	mm.	mm.	mm.	mm.	mm.	mm.	mm.		mm.	mm.	
	inches	inches	inches	inches	inches	inches	inches	inches	inches	inches	
1/2"	95,2	Debe ser especificado por el comprador / to be specified by purchaser	14,3	52,4	21,3	38,1	34,9	4	15,9	66,7	0,9
	3 3/4		9/16	2 1/16	0.84	1 1/2	1 3/8		5/8	2 5/8	2
3/4"	117,5		15,9	57,1	26,7	47,6	42,9	4	19,05	82,5	1,8
	4 5/8		5/8	2 1/4	1.05	1 7/8	1 11/16		3/4	3 1/4	4
1"	123,8		17,5	61,9	33,5	54	50,8	4	19,05	88,9	1,8
	4 7/8		11/16	2 7/16	1.32	2 1/8	2		3/4	3 1/2	4
1 1/4"	133,35		20,6	66,7	42,2	63,5	63,5	4	19,05	98,4	2,7
	5 1/4		13/16	2 5/8	1.66	2 1/2	2 1/2		3/4	3 7/8	6
1 1/2"	155,6		22,2	69,8	48,3	69,8	73	4	22,2	114,3	3,6
	6 1/8		7/8	2 3/4	1.90	2 3/4	2 7/8		7/8	4 1/2	8
2"	165,1		25,4	73	60,45	84,1	92,1	8	19,05	127	5,4
	6 1/2		1	2 7/8	2.38	3 5/16	3 5/8		3/4	5	12
2 1/2"	190,5		28,6	79,4	73,15	100	104,8	8	22,2	149,2	8,2
	7 1/2		1 1/8	3 1/8	2.88	3 15/16	4 1/8		7/8	5 7/8	18
3"	209,55		31,8	82,5	88,9	117,5	127	8	22,2	168,3	10,4
	8 1/4		1 1/4	3 1/4	3.50	4 5/8	5		7/8	6 5/8	23
3 1/2"	228,6		34,9	85,7	101,6	133,35	139,7	8	25,4	184,15	11,8
	9		1 3/8	3 3/8	4.00	5 1/4	5 1/2		1	7 1/4	26
4"	254		34,9	88,9	114,3	146,05	157,2	8	25,4	200	16
	10		1 3/8	3 1/2	4.50	5 3/4	6 3/16		1	7 7/8	35
5"	279,4		38,1	101,6	141,2	177,8	185,7	8	25,4	234,95	19,5
	11		1 1/2	4	5.56	7	7 5/16		1	9 1/4	43
6"	317,5		41,3	103,2	168,4	206,4	215,9	12	25,4	269,9	26
	12 1/2		1 5/8	4 1/16	6.63	8 1/8	8 1/2		1	10 5/8	57
8"	381	47,6	117,5	219,2	260,35	269,9	12	28,6	330,2	40,4	
	15	1 7/8	4 5/8	8.63	10 1/4	10 5/8		1 1/8	13	89	
10"	444,5	54	123,8	273,05	320,7	323,8	16	31,7	387,3	56,7	
	17 1/2	2 1/8	4 7/8	10.75	12 5/8	12 3/4		1 1/4	15 1/4	125	
12"	520,7	57,2	136,5	323,85	374,6	381	16	34,9	450,8	79,4	
	20 1/2	2 1/4	5 3/8	12.75	14 3/4	15		1 3/8	17 3/4	175	
14"	584,2	60,3	149,2	355,6	425,4	412,7	20	34,9	514,3	104	
	23	2 3/8	5 7/8	14.00	16 3/4	16 1/4		1 3/8	20 1/4	230	
16"	647,7	63,5	152,4	406,4	482,6	469,9	20	38,1	571,5	134	
	25 1/2	2 1/2	6	16.00	19	18 1/2		1 1/2	22 1/2	295	
18"	711,2	66,7	165,1	457,2	533,4	533,4	24	38,1	628,6	159	
	28	2 5/8	6 1/2	18.00	21	21		1 1/2	24 3/4	350	
20"	774,7	69,9	168,3	508	587,4	584,2	24	41,3	685,8	193	
	30 1/2	2 3/4	6 5/8	20.00	23 1/8	23		1 5/8	27	425	
22"	838,2	73	171,4	558,8	641,2	641,2	24	44,4	742,9	229	
	33	2 7/8	6 3/4	22.00	25 1/4	25 1/4		1 3/4	29 1/4	505	
24"	914,4	76,2	174,6	609,6	701,7	692,1	24	47,6	812,8	281	
	36	3	6 7/8	24.00	27 5/8	27 1/4		1 7/8	32	620	



Bridas welding neck/ Welding neck Flanges 600 Lb.

Ver imagen ANSI 16 - See ANSI image 16

ASME B 16.5

Diámetro nominal Nominal pipe size	Brida Flange				Cuello Hub		Resalte Raised face	Taladros Drilling template			Peso aprox. Approx. Weight	
	D	J	b	h	a	m	g	Numero Number	I	K		
	mm.	mm.	mm.	mm.	mm.	mm.	mm.		mm.	mm.		Kg.
	inches	inches	inches	inches	inches	inches	inches		inches	inches		Pounds
1/2"	95,2	Debe ser especificado por el comprador / to be specified by purchaser	14,3	52,4	21,3	38,1	34,9	4	15,9	66,7	0,9	
	3 3/4		9/16	2 1/16	0.84	1 1/2	1 3/8		5/8	2 5/8	2	
3/4"	117,5		15,9	57,1	26,7	47,6	42,9	4	19,05	82,5	1,8	
	4 5/8		5/8	2 1/4	1.05	1 7/8	1 11/16		3/4	3 1/4	4	
1"	123,8		17,5	61,9	33,5	54	50,8	4	19,05	88,9	1,8	
	4 7/8		11/16	2 7/16	1.32	2 1/8	2		3/4	3 1/2	4	
1 1/4"	133,35		20,6	66,7	42,2	63,5	63,5	4	19,05	98,4	2,7	
	5 1/4		13/16	2 5/8	1.66	2 1/2	2 1/2		3/4	3 7/8	6	
1 1/2"	155,6		22,2	69,8	48,3	69,8	73	4	22,2	114,3	3,6	
	6 1/8		7/8	2 3/4	1.90	2 3/4	2 7/8		7/8	4 1/2	8	
2"	165,1		25,4	73	60,45	84,1	92,1	8	19,05	127	5,4	
	6 1/2		1	2 7/8	2.38	3 5/16	3 5/8		3/4	5	12	
2 1/2"	190,5		28,6	79,4	73,15	100	104,8	8	22,2	149,2	8,2	
	7 1/2		1 1/8	3 1/8	2.88	3 15/16	4 1/8		7/8	5 7/8	18	
3"	209,55		31,8	82,5	88,9	117,5	127	8	22,2	168,3	10,4	
	8 1/4		1 1/4	3 1/4	3.50	4 5/8	5		7/8	6 5/8	23	
3 1/2"	228,6		34,9	85,7	101,6	133,35	139,7	8	25,4	184,15	11,8	
	9		1 3/8	3 3/8	4.00	5 1/4	5 1/2		1	7 1/4	26	
4"	273,05		38,1	101,6	114,3	152,4	157,2	8	25,4	215,9	19	
	10 3/4		1 1/2	4	4.50	6	6 3/16		1	8 1/2	42	
5"	330,2	44,4	114,3	141,2	188,9	185,7	8	28,6	266,7	31		
	13	1 3/4	4 1/2	5.56	7 7/16	7 5/16		1 1/8	10 1/2	68		
6"	355,6	47,6	117,5	168,4	222,25	215,9	12	28,6	292,1	36,7		
	14	1 7/8	4 5/8	6.63	8 3/4	8 1/2		1 1/8	11 1/2	81		
8"	419,1	55,6	133,35	219,2	273,05	269,9	12	31,7	349,2	54,4		
	16 1/2	2 3/16	5 1/4	8.63	10 3/4	10 5/8		1 1/4	13 3/4	120		
10"	508	63,5	152,4	273,05	342,9	323,8	16	34,9	431,8	86,2		
	20	2 1/2	6	10.75	13 1/2	12 3/4		1 3/8	17	190		
12"	558,8	66,7	155,6	323,85	400	381	20	34,9	488,9	102		
	22	2 5/8	6 1/8	12.75	15 3/4	15		1 3/8	19 1/4	225		
14"	603,2	69,9	165,1	355,6	431,8	412,7	20	38,1	527	127		
	23 3/4	2 3/4	6 1/2	14.00	17	16 1/4		1 1/2	20 3/4	280		
16"	685,8	76,2	177,8	406,4	495,3	469,9	20	41,3	603,2	177		
	27	3	7	16.00	19 1/2	18 1/2		1 5/8	23 3/4	390		
18"	742,9	82,6	184,15	457,2	546,1	533,4	20	44,4	654	215		
	29 1/4	3 1/4	7 1/4	18.00	21 1/2	21		1 3/4	25 3/4	475		
20"	812,8	88,9	190,5	508	609,6	584,2	24	44,4	723,9	268		
	32	3 1/2	7 1/2	20.00	24	23		1 3/4	28 1/2	590		
22"	869,9	95,2	196,8	558,8	666,7	641,3	24	47,6	777,9	327		
	34 1/4	3 3/4	7 3/4	22.00	26 1/4	25 1/4		1 7/8	30 5/8	720		
24"	939,8	101,6	203,2	609,6	717,5	692,1	24	50,8	838,2	376		
	37	4	8	24	28 1/4	27 1/4		2	33	830		



Bridas welding neck/ Welding neck Flanges 900 Lb.

Ver imagen ANSI 16 - See ANSI image 16

ASME B 16.5

Diámetro nominal Nominal pipe size	Brida Flange				Cuello Hub		Resalte Raised face	Taladros Drilling template			Peso aprox. Approx. Weight
	D	J	b	h	a	m	g	Numero Number	I	K	Kg. Pounds
	mm. inches	mm. inches	mm. inches	mm. inches	mm. inches	mm. inches	mm. inches		mm. inches	mm. inches	
1/2"	120,65	Debe ser especificado por el comprador / to be specified by purchaser	22,2	60,3	21,3	38,1	34,9	4	22,2	82,5	2,3
	4 3/4		7/8	2 3/8	0.84	1 1/2	1 3/8		7/8	3 1/4	5
3/4"	117,5		25,4	69,8	26,7	44,4	42,9	4	22,2	88,9	2,7
	4 5/8		1	2 3/4	1.05	1 3/4	1 11/16		7/8	3 1/2	6
1"	149,2		28,6	73	33,5	52,4	50,8	4	25,4	101,6	4,1
	5 7/8		1 1/8	2 7/8	1.32	2 1/16	2		1	4	9
1 1/4"	158,75		28,6	73	42,2	63,5	63,5	4	25,4	111,1	4,5
	5 1/4		1 1/8	2 7/8	1.66	2 1/2	2 1/2		1	4 7/8	10
1 1/2"	177,8		31,8	82,5	48,3	69,8	73	4	28,6	123,8	5,9
	7		1 1/4	3 1/4	1.90	2 3/4	2 7/8		1 1/8	4 7/8	13
2"	215,9		38,1	101,6	60,45	104,8	92,1	8	25,4	165,1	11,3
	8 1/2		1 1/2	4 1	2.38	4 1/8	3 5/8		1	6 1/2	25
2 1/2"	244,5		41,3	104,8	73,15	123,8	104,8	8	28,6	190,5	16,3
	9 5/8		1 5/8	4 1/8	2.88	4 7/8	4 1/8		1 1/8	7 1/2	36
3"	241,3		38,1	101,6	88,9	127	127	8	25,4	190,5	14
	9 1/2		1 1/2	4	3.50	5	5		1	7 1/2	31
4"	292,1		44,5	114,3	114,3	158,75	157,2	8	31,7	234,95	23
	11 1/2		1 3/4	4 1/2	4.50	6 1/4	6 3/16		1 1/4	9 1/4	51
5"	349,2		50,8	127	141,2	190,5	185,7	8	34,9	279,4	39
	13 3/4		2	5	5.56	7 1/2	7 5/16		1 3/8	11	86
6"	381	55,6	139,7	168,4	234,95	215,9	12	31,7	317,5	50	
	15	2 3/16	5 1/2	6.63	9 1/4	8 1/2		1 1/4	12 1/2	110	
8"	469,9	63,5	161,9	219,2	298,4	269,9	12	38,1	393,7	79,4	
	18 1/2	2 1/2	6 3/8	8.63	11 3/4	10 5/8		1 1/2	15 1/2	175	
10"	546,1	69,9	184,15	273,05	368,3	323,8	16	38,1	469,9	118	
	21 1/2	2 3/4	7 1/4	10.75	14 1/2	12 3/4		1 1/2	18 1/2	260	
12"	609,6	79,4	200	323,85	419,1	381	20	38,1	533,4	147	
	24	3 1/8	7 7/8	12.75	16 1/2	15		1 1/2	21	325	
14"	641,3	85,7	212,7	355,6	450,8	412,7	20	41,3	558,8	181	
	25 1/4	3 3/8	8 3/8	14.00	17 3/4	16 1/4		1 5/8	22	400	
16"	704,8	88,9	215,9	406,4	508	469,9	20	44,4	615,9	225	
	27 3/4	3 1/2	8 1/2	16.00	20	18 1/2		1 3/4	24 1/4	495	
18"	787,4	101,6	228,6	457,2	565,1	533,4	20	50,8	685,8	308	
	31	4	9	18.00	22 1/4	21		2	27	680	
20"	857,2	107,95	247,65	508	622,3	584,2	20	54	749,3	376	
	33 3/4	4 1/4	9 3/4	20.00	24 1/2	23		2 1/8	29 1/2	830	
24"	1041,4	139,7	292,1	609,6	749,3	692,1	20	66,7	901,7	680	
	41	5 1/2	11 1/2	24.00	29 1/2	27 1/4		2 5/8	35 1/2	1500	



Bridas welding neck/ Welding neck Flanges 1500 Lb.

Ver imagen ANSI 16 - See ANSI image 16

ASME B 16.5

Diámetro nominal Nominal pipe size	Brida Flange				Cuello Hub		Resalte Raised face	Taladros Drilling template			Peso aprox. Approx. Weight
	D	J	b	h	a	m	g	Numero Number	I	K	Kg. Pounds
	mm.	mm.	mm.	mm.	mm.	mm.	mm.		mm.	mm.	
	inches	inches	inches	inches	inches	inches	inches	inches	inches	inches	
1/2"	120,6	Debe ser especificado por el comprador / to be specified by purchaser	22,2	60,3	21,3	38,1	34,9	4	22,2	82,5	2,3
	4 3/4		7/8	2 3/8	0.84	1 1/2	1 3/8		7/8	3 1/4	5
3/4"	130,2		25,4	69,8	26,7	44,4	42,9	4	22,2	88,9	2,7
	5 1/8		1	2 3/4	1.05	1 3/4	1 11/16		7/8	3 1/2	6
1"	149,2		28,6	73	33,5	52,4	50,8	4	25,4	101,6	4,1
	5 7/8		1 1/8	2 7/8	1.32	2 1/16	2		1	4	9
1 1/4"	158,7		28,6	73	42,2	63,5	63,5	4	25,4	111,1	4,5
	6 1/4		1 1/8	2 7/8	1.66	2 1/2	2 1/2		1	4 3/8	10
1 1/2"	177,8		31,8	82,5	48,3	69,8	73	4	28,6	123,8	5,9
	7		1 1/4	3 1/4	1.90	2 3/4	2 7/8		1 1/8	4 7/8	13
2"	215,9		38,1	101,6	60,4	104,8	92,1	8	25,4	165,1	11,3
	8 1/2		1 1/2	4	2.38	4 1/8	3 5/8		1	6 1/2	25
2 1/2"	244,5		41,3	104,8	73,1	123,8	104,8	8	28,6	190,5	16,3
	9 5/8		1 5/8	4 1/8	2.88	4 7/8	4 1/8		1 1/8	7 1/2	36
3"	266,7		47,6	117,5	88,9	133,3	127	8	31,7	203,2	21,8
	10 1/2		1 7/8	4 5/8	3.50	5 1/4	5		1 1/4	8	48
4"	311,1		54	123,8	114,3	161,9	157,2	8	34,9	241,3	33
	12 1/4		2 1/8	4 7/8	4.50	6 3/8	6 3/16		1 3/8	9 1/2	73
5"	374,6		73	155,6	141,2	196,8	185,7	8	41,3	292,1	59
	14 3/4		2 7/8	6 1/8	5.56	7 3/4	7 5/16		1 5/8	11 1/2	130
6"	393,7		82,6	171,4	168,4	228,6	215,9	12	38,1	317,5	75
	15 1/2		3 1/4	6 3/4	6.63	9	8 1/2		1 1/2	12 1/2	165
8"	482,6		92,1	212,7	219,2	292,1	269,9	12	44,4	393,7	125
	19		3 1/4	8 3/8	8.63	11 1/2	10 5/8		1 3/4	15 1/2	275
10"	584,2	107,9	254	273	368,3	323,8	12	50,8	482,6	206	
	23	4 1/4	10	10.75	14 1/2	12 3/4		2	19	455	
12"	673,1	123,8	282,5	323,8	450,8	381	16	54	571,5	313	
	26 1/2	4 7/8	11 1/8	12.75	17 3/4	15		2 1/8	22 1/2	690	
14"	749,3	133,4	298,4	355,6	495,3	412,7	16	60,3	635	426	
	29 1/2	5 1/4	11 3/4	14.00	19 1/2	16 1/4		2 3/8	25	940	
16"	825,5	146,1	311,1	406,4	552,4	469,9	16	66,7	704,8	567	
	32 1/2	5 3/4	12 1/4	16.00	21 3/4	18 1/2		2 5/8	27 3/4	1250	
18"	914,4	161,9	327	457,2	596,9	533,4	16	73	774,7	737	
	36	6 3/8	12 7/8	18.00	23 1/2	21		2 7/8	30 1/2	1625	
20"	984,2	177,8	355,6	508	641,3	584,2	16	79,4	831,8	930	
	38 3/4	7	14	20.00	25 1/4	23		3 1/8	32 3/4	2050	
24"	1168,4	203,2	406,4	609,6	762	692,1	16	92,1	990,6	1510	
	46	8	16	24.00	30	27 1/4		3 5/8	39	3325	



Bridas welding neck/ Welding neck Flanges 2500 Lb.

Ver imagen ANSI 16 - See ANSI image 16

ASME B 16.5

Diámetro nominal Nominal pipe size	Brida Flange				Cuello Hub		Resalte Raised face	Taladros Drilling template			Peso aprox. Approx. Weight
	D	J	b	h	a	m	g	Numero Number	I	K	
	mm.	mm.	mm.	mm.	mm.	mm.	mm.		mm.	mm.	Kg.
	inches	inches	inches	inches	inches	inches	inches		inches	inches	Pounds
1/2"	133,35	Debe ser especificado por el comprador / to be specified by purchaser	30,2	73	21,3	42,9	34,9	4	22,2	88,9	3,2
	5 1/4		1 3/16	2 7/8	0.84	1 11/16	1 3/8		7/8	3 1/2	7
3/4"	139,7		31,7	79,4	26,7	50,8	42,9	4	22,2	95,2	3,6
	5 1/2		1 1/4	3 1/8	1.05	2	1 11/16		7/8	3 3/4	8
1"	158,75		34,9	88,9	33,5	57,1	50,8	4	25,4	107,95	5,4
	6 1/4		1 3/8	3 1/2	1.32	2 1/4	2		1	4 1/4	12
1 1/4"	184,15		38,1	95,2	42,2	73	63,5	4	28,6	130,2	7,7
	7 1/4		1 1/2	3 3/4	1.66	2 7/8	2 1/2		1 1/8	5 1/8	17
1 1/2"	203,2		44,4	111,1	48,3	79,4	73	4	31,7	146,05	11,3
	8		1 3/4	4 3/8	1.90	3 1/8	2 7/8		1 1/4	5 3/4	25
2"	234,95		50,8	127	60,45	95,2	92,1	8	28,6	171,45	19
	9 1/4		2	5	2.38	3 3/4	3 5/8		1 1/8	6 3/4	42
2 1/2"	266,7		57,1	142,9	73,15	114,3	104,8	8	31,7	196,85	23,6
	10 1/2		2 1/4	5 5/8	2.88	4 1/2	4 1/8		1 1/4	7 3/4	52
3"	304,8		66,7	168,3	88,9	133,35	127	8	34,91	228,6	42,6
	12		2 5/8	6 5/8	3.50	5 1/4	5		1 1/8	9	94
4"	355,6	76,2	190,5	114,3	165,1	157,2	8	41,3	273,05	65,8	
	14	3	7 1/2	4.50	6 1/2	6 3/16		1 5/8	10 3/4	145	
5"	419,1	92,1	228,6	141,2	203,2	185,7	8	47,6	323,8	111	
	16 1/2	3 5/8	9	5.56	8	7 5/16		1 7/8	12 3/4	245	
6"	482,6	107,95	273,05	168,4	234,95	215,9	8	54	368,3	172	
	19	4 1/4	10 3/4	6.63	9 1/4	8 1/2		2 1/8	14 1/2	380	
8"	552,4	127	317,5	219,2	304,8	269,9	12	54	438,1	263	
	21 3/4	5	12 1/2	8.63	12	10 5/8		2 1/8	17 1/4	580	
10"	673,1	165,1	419,1	273,05	374,6	323,8	12	66,7	539,7	488	
	26 1/2	6 1/2	16 1/2	10.75	14 3/4	12 3/4		2 5/8	21 1/4	1075	
12"	762	184,15	463,5	323,85	441,3	381	12	73	619,1	692	
	30	7 1/4	18 1/4	12.75	17 3/8	15		2 7/8	24 3/8	1525	

**BRIDAS SLIP-ON
SLIP-ON FLANGES
150, 300 LB.**

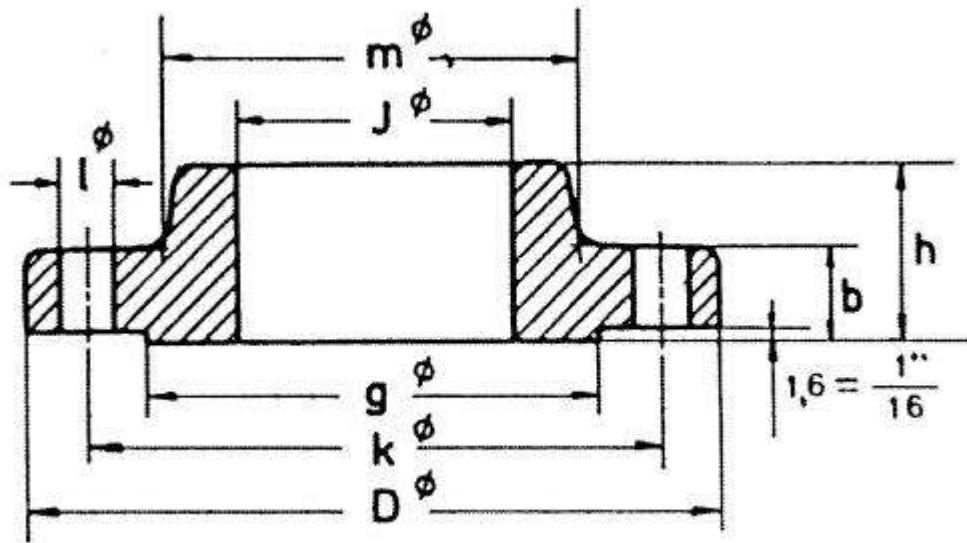


Imagen 17



Bridas Slip-on Slip-on Flanges 150 Lb.

Ver imagen ANSI 17 - See ANSI image 17

ASME B 16.5

Diámetro nominal Nominal pipe size	Brida Flange				Cuello Hub m	Resalte Raised face g	Taladros Drilling template Numero Number	I		Peso aprox. Approx. Weight Kg. Pounds
	D	J	b	h				I	K	
	mm.	mm.	mm.	mm.				mm.	mm.	
	inches	inches	inches	inches				inches	inches	
1/2"	88,9	22,3	11,1	15,9	30,2	34,9	4	15,9	60,3	0,5
	3 1/2	0.88	9/16	5/8	1 3/16	1 3/8		5/8	2 3/8	1
3/4"	98,4	27,7	12,7	15,9	38,1	42,9	4	15,9	69,8	0,9
	3 7/8	1.09	1/2	5/8	1 1/2	1 11/16		5/8	2 3/4	2
1"	107,9	34,5	14,3	17,5	49,2	50,8	4	15,9	79,4	0,9
	4 1/4	1.36	9/16	11/16	1 15/16	2		5/8	3 1/8	2
1 1/4"	117,5	43,2	15,9	20,6	58,7	63,5	4	15,9	88,9	1,4
	4 5/8	1.70	5/8	13/16	2 5/16	2 1/2		5/8	3 1/2	3
1 1/2"	127	49,5	17,5	22,2	65,1	73	4	15,9	98,4	1,4
	5	1.95	11/16	7/8	2 9/16	2 7/8		5/8	3 7/8	3
2"	152,4	62	19,1	25,4	77,8	92,1	4	19	120,6	2,3
	6	2.44	3/4	1	3 1/16	3 5/8		3/4	4 3/4	5
2 1/2"	177,8	74,7	22,2	28,6	90,5	104,8	4	19	139,7	3,2
	7	2.94	7/8	1 1/8	3 9/16	4 1/8		3/4	5 1/2	7
3"	190,5	90,7	23,8	30,2	107,9	127	4	19	152,4	3,6
	7 1/2	3.57	15/16	1 3/16	4 1/4	5		3/4	6	8
3 1/2"	215,9	103,4	23,8	31,7	122,2	139,7	8	19	177,8	5
	8 1/2	4.07	15/16	1 1/4	4 13/16	5 1/2		3/4	7	11
4"	228,6	116,1	23,8	33,3	134,9	157,2	8	19	190,5	5,9
	9	4.57	15/16	1 5/16	5 5/16	6 3/16		3/4	7 1/2	13
5"	254	143,8	23,8	36,5	163,5	185,7	8	22,2	215,9	6,8
	10	5.66	15/16	1 7/16	6 7/16	7 5/16		7/8	8 1/2	15
6"	279,4	170,7	25,4	39,7	192,1	215,9	8	22,2	241,3	8,6
	11	6.72	1	1 9/16	7 9/16	8 1/2		7/8	9 1/2	19
8"	342,9	221,5	28,6	44,4	246,1	269,9	8	22,2	298,4	13,6
	13 1/2	8.72	1 1/8	1 3/4	9 11/16	10 5/8		7/8	11 3/4	30
10"	406,4	276,35	30,2	49,2	304,8	323,8	12	25,4	361,9	19,5
	16	10.88	1 3/16	1 15/16	12	12 3/4		1	14 1/4	43
12"	482,6	327,15	31,8	55,6	365,1	381	12	25,4	431,8	29
	19	12.88	1 1/4	2 3/16	14 3/8	15		1	17	64
14"	533,4	359,15	34,9	57,1	400	412,7	12	28,6	476,2	41
	21	14.14	1 3/8	2 1/4	15 3/4	16 1/4		1 1/8	18 3/4	90
16"	596,9	410,5	36,5	63,5	457,2	469,9	16	28,6	539,7	44,5
	23 1/2	16.16	1 7/16	2 1/2	18	18 1/2		1 1/8	21 1/4	98
18"	635	461,8	39,7	68,3	504,8	533,4	16	31,7	577,8	59
	25	18.18	1 9/16	2 11/16	19 7/8	21		1 1/4	22 3/4	130
20"	698,5	513,1	42,9	73	558,8	584,2	20	31,7	635	75
	27 1/2	20.20	1 11/16	2 7/8	22	23		1 1/4	25	165
22"	749,3	564,4	46	79,4	609,6	641,2	20	34,9	692,1	84
	29 1/2	22.22	1 13/16	3 1/8	24	25 1/4		1 3/8	27 1/4	185
24"	812,8	615,95	47,6	82,5	663,6	692,1	20	34,9	749,3	99,8
	32	24.25	1 7/8	3 1/4	26 1/8	27 1/4		1 3/8	29 1/2	220



Bridas Slip-on Slip-on Flanges 300 Lb.

Ver imagen ANSI 17 - See ANSI image 17

ASME B 16.5

Diámetro nominal Nominal pipe size	Brida Flange				Cuello Hub	Resalte Raised face	Taladros Drilling template			Peso aprox. Approx. Weight	
	D	J	b	h			Numero Number	I	K		Kg. Pounds
	mm.	mm.	mm.	mm.				mm.	mm.		
	inches	inches	inches	inches				inches	inches		
1/2"	95,2	22,3	14,3	22,2	38,1	34,9	4	15,9	66,7	0,9	
	3 3/4	0.88	9/16	7/8	1 1/2	1 3/8		5/8	2 5/8	2	
3/4"	117,5	27,7	15,9	25,4	47,6	42,9	4	19	82,5	1,4	
	4 5/8	1.09	5/8	1	1 7/8	1 11/16		3/4	3 1/4	3	
1"	123,8	34,5	17,5	27	54	50,8	4	19	88,9	1,4	
	4 7/8	1.36	11/16	1 1/16	2 1/8	2		3/4	3 1/2	3	
1 1/4"	133,3	43,2	19	27	63,5	63,5	4	19	98,4	1,8	
	5 1/4	1.70	3/4	1 1/16	2 1/2	2 1/2		3/4	3 7/8	4	
1 1/2"	155,6	49,5	20,6	30,2	69,8	73	4	22,2	114,3	2,7	
	6 1/8	1.95	13/16	1 3/16	2 3/4	2 7/8		7/8	4 1/2	6	
2"	165,1	62	22,2	33,3	84,1	92,1	8	19	127	3,2	
	6 1/2	2.44	7/8	1 5/16	3 5/16	3 5/8		1/4	5	7	
2 1/2"	190,5	74,7	25,4	38,1	100	104,8	8	22,2	149,2	4,5	
	7 1/2	2.94	1	1 1/2	3 15/16	4 1/8		7/8	5 7/8	10	
3"	209,5	90,7	28,6	42,9	117,5	127	8	22,2	168,3	5,9	
	8 1/4	3.57	1 1/8	1 11/16	4 5/8	5		7/8	6 5/8	13	
3 1/2"	228,5	103,4	30,2	44,4	133,4	139,7	8	22,2	184,1	7,7	
	9	4.07	1 3/16	1 3/4	5 1/4	5 1/2		7/8	7 1/4	17	
4"	254	116,1	31,8	47,6	146	157,2	8	22,2	200	10	
	10	4.57	1 1/4	1 7/8	5 3/4	6 3/16		7/8	7 7/8	22	
5"	279,4	143,8	34,9	50,8	177,8	185,7	8	22,2	234,9	12,7	
	11	5.66	1 3/8	2	7	7 5/16		7/8	9 1/4	28	
6"	317,5	170,7	36,5	52,4	206,4	215,9	12	22,2	269,9	17,7	
	12 1/2	6.72	1 7/16	2 1/16	8 1/8	8 1/2		7/8	10 5/8	39	
8"	381	221,5	41,3	61,9	260,3	269,9	12	25,4	330,2	26,3	
	15	8.72	1 5/8	2 7/16	10 1/4	10 5/8		1	13	58	
10"	444,5	276,35	47,6	66,7	320,7	323,8	16	28,6	387,3	36,7	
	17 1/2	10.88	1 7/8	2 5/8	12 5/8	12 3/4		1 1/8	15 1/4	81	
12"	520,7	327,15	50,8	73	374,6	381	16	31,7	450,8	52,2	
	20 1/2	12.88	2	2 7/8	14 3/4	15		1 1/4	17 3/4	115	
14"	584,2	359,15	54	76,2	425,4	412,7	20	31,7	514,3	74,8	
	23	14.14	2 1/8	3	16 3/4	16 1/4		1 1/4	20 1/4	165	
16"	647,7	410,5	57,2	82,5	482,6	469,9	20	34,9	571,5	86,2	
	25 1/2	16.16	2 1/4	3 1/4	19	18 1/2		1 3/8	22 1/2	190	
18"	711,2	461,8	60,3	88,9	533,4	533,4	24	34,9	628,5	113	
	28	18.18	2 3/8	3 1/2	21	21		1 3/8	24 3/4	250	
20"	774,7	513,1	63,5	95,2	587,4	584,2	24	34,9	685,8	143	
	30 1/2	20,2	2 1/2	3 3/4	23 1/8	23		1 3/8	27	315	
22"	838,2	564,4	66,7	101,6	641,2	641,2	24	41,3	742,9	168	
	33	22.22	2 5/8	4	25 1/4	25 1/4		1 5/8	29 1/4	370	
24"	914,4	615,95	69,8	106,4	701,7	692,1	24	41,3	812,8	215	
	36	24.25	2 3/4	4 3/16	27 5/8	27 1/4		1 5/8	32	475	

**BRIDAS SLIP-ON
SLIP-ON FLANGES
400, 600, 900 y 1500 LB.**

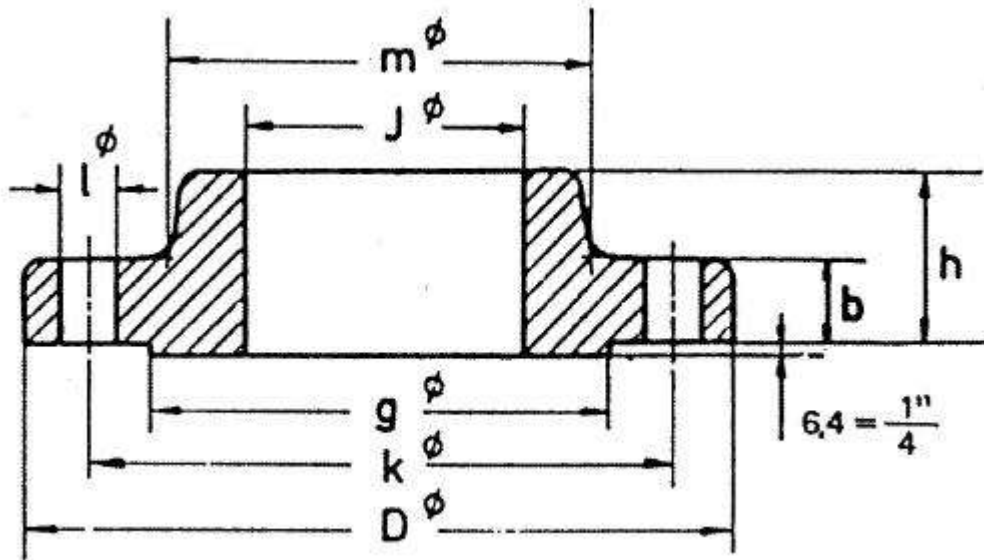


Imagen 18



Bridas Slip-on Slip-on Flanges 400 Lb.

Ver imagen ANSI 18 - See ANSI image 18

ASME B 16.5

Diámetro nominal Nominal pipe size	Brida Flange				Cuello Hub	Resalte Raised face	Taladros Drilling template			Peso aprox. Approx. Weight		
	D	J	b	h			m	g	Numero Number		I	K
	mm.	mm.	mm.	mm.			mm.	mm.			mm.	mm.
	inches	inches	inches	inches			inches	inches			inches	inches
									Kg.			
									Pounds			
1/2"	95,2	22,3	14,3	22,2	38,1	34,9	4	15,9	66,7	0,9		
	3 3/4	0.88	9/16	7/8	1 1/2	1 3/8		5/8	2 5/8	2		
3/4"	117,5	27,7	15,9	25,4	47,6	42,9	4	19	82,5	1,4		
	4 5/8	1.09	5/8	1	1 7/8	1 11/16		3/4	3 1/4	3		
1"	23,8	34,5	17,5	27	54	50,8	4	19	88,9	1,8		
	4 7/8	1.36	11/16	1 1/16	2 1/8	2		3/4	3 1/2	4		
1 1/4"	133,3	43,2	20,6	28,6	63,5	63,5	4	19	98,4	2,3		
	5 1/4	1.70	13/16	1 1/8	2 1/2	2 1/2		3/4	3 7/8	5		
1 1/2"	155,7	49,5	22,2	31,7	69,8	73	4	22,2	114,3	3,2		
	6 1/8	1.95	7/8	1 1/4	2 3/4	2 7/8		7/8	4 1/2	7		
2"	165,1	62	25,4	36,5	84,1	92,1	8	19	127	4,1		
	6 1/2	2.44	1	1 7/16	3 5/16	3 5/8		3/4	5	9		
2 1/2"	190,5	74,7	28,6	41,3	100	104,8	8	22,2	149,2	5,9		
	7 1/2	2.94	1 1/8	1 5/8	3 15/16	4 1/8		7/8	5 7/8	13		
3"	209,5	90,7	31,8	46	117,5	127	8	22,2	168,3	7,3		
	8 1/4	3.57	1 1/4	1 13/16	4 5/8	5		7/8	6 5/8	16		
3 1/2"	228,6	103,4	34,9	49,2	133,3	139,7	8	25,4	184,1	9,5		
	9	4.07	1 3/8	1 15/16	5 1/4	5 1/2		1	7 1/4	21		
4"	254	116,1	34,9	50,8	146	157,2	8	25,4	200	11,8		
	10	4.57	1 3/8	2	5 3/4	6 3/16		1	7 7/8	26		
5"	279,4	143,8	38,1	54	177,8	185,7	8	25,4	234,9	14,1		
	11	5.66	1 1/2	2 1/8	7	7 5/16		1	9 1/4	31		
6"	317,5	170,7	41,3	57,1	206,4	215,9	12	25,4	269,9	20		
	12 1/2	6.72	1 5/8	2 1/4	8 1/8	8 1/2		1	10 5/8	44		
8"	381	221,5	47,6	68,3	260,3	269,9	12	28,6	330,2	30,4		
	15	8,72	1 7/8	2 11/16	10 1/4	10 5/8		1 1/8	13	67		
10"	444,5	276,35	54	73	320,7	323,8	16	31,7	387,3	41,3		
	17 1/2	10.88	2 1/8	2 7/8	12 5/8	12 3/4		1 1/4	15 1/4	91		
12"	520,7	327,15	57,2	79,4	374,6	381	16	34,9	450,8	59		
	20 1/2	12.88	2 1/4	3 1/8	14 3/4	15		1 3/8	17 3/4	130		
14"	584,2	359,15	60,3	84,1	425,4	412,7	20	34,9	514,3	81,6		
	23	14.14	2 3/8	3 5/16	16 3/4	16 1/4		1 3/8	20 1/4	180		
16"	647,7	410,5	63,5	93,7	482,6	469,9	20	38,1	571,5	107		
	25 1/2	16.16	2 1/2	3 11/16	19	18 1/2		1 1/2	22 1/2	235		
18"	711,2	461,8	66,7	98,4	533,4	533,4	24	38,1	628,6	129		
	28	18.18	2 5/8	3 7/8	21	21		1 1/2	24 3/4	285		
20"	774,7	513,1	69,9	101,6	587,4	584,2	24	41,3	685,8	156		
	30 1/2	20.20	2 3/4	4	23 1/8	23		1 5/8	27	345		
22"	838,2	564,4	73	107,9	641,2	641,2	24	44,4	742,9	184		
	33	22.22	2 7/8	4 1/4	25 1/4	25 1/4		1 3/4	29 1/4	405		
24"	914,4	615,95	76,2	114,3	701,7	692,1	24	47,6	812,8	231		
	36	24.25	3	4 1/2	27 5/8	27 1/4		1 7/8	32	510		



Bridas Slip-on Slip-on Flanges 600 Lb.

Ver imagen ANSI 18 - See ANSI image 18

ASME B 16.5

Diámetro nominal Nominal pipe size	Brida Flange				Cuello Hub m	Resalte Raised face g	Taladros Drilling template			Peso aprox. Approx. Weight Kg. Pounds
	D	J	b	h			Numero Number	I	K	
	mm.	mm.	mm.	mm.				mm.	mm.	
	inches	inches	inches	inches				inches	inches	
1/2"	95,2	22,3	14,3	22,2	38,1	34,9	4	15,9	66,7	0,9
	3 3/4	0.88	9/16	7/8	1 1/2	1 3/8		5/8	2 5/8	2
3/4"	117,5	27,7	15,9	25,4	47,6	42,9	4	19	82,5	1,4
	4 5/8	1.09	5/8	1	1 7/8	1 11/16		3/4	3 1/4	3
1"	123,8	34,5	17,5	27	54	50,8	4	19	88,9	1,8
	4 7/8	1.36	11/16	1 1/16	2 1/8	2		3/4	3 1/2	4
1 1/4"	133,3	43,2	20,6	28,6	63,5	63,5	4	19	98,4	2,3
	5 1/4	1.70	13/16	1 1/8	2 1/2	2 1/2		3/4	3 7/8	5
1 1/2"	155,6	49,5	22,2	31,7	69,8	73	4	22,2	114,3	3,2
	6 1/8	1.95	7/8	1 1/4	2 3/4	2 7/8		7/8	4 1/2	7
2"	165,1	62	25,4	36,5	84,1	92,1	8	19	127	4,1
	6 1/2	2.44	1	1 7/16	3 5/16	3 5/8		3/4	5	9
2 1/2"	190,5	74,7	28,6	41,3	100	104,8	8	22,2	149,2	5,9
	7 1/2	2.94	1 1/8	1 5/8	3 15/16	4 1/8		7/8	5 7/8	13
3"	209,5	90,7	31,8	46	117,5	127	8	22,2	168,3	7,3
	8 1/4	3.57	1 1/4	1 13/16	4 5/8	5		7/8	6 5/8	16
3 1/2"	228,6	103,4	34,9	49,2	133,3	139,7	8	25,4	184,1	9,5
	9	4.07	1 3/8	1 15/16	5 1/4	5 1/2		1	7 1/4	21
4"	273	116,1	38,1	54	152,4	157,2	8	25,4	215,9	16,8
	10 3/4	4.57	1 1/2	2 1/8	6	6 3/16		1	8 1/2	37
5"	330,2	143,8	44,4	60,3	188,9	185,7	8	28,6	266,7	28,6
	13	5.66	1 3/4	2 3/8	7 7/16	7 5/16		1 1/8	10 1/2	63
6"	355,6	170,7	47,6	66,7	222,2	215,9	12	28,6	292,1	36,3
	14	6.72	1 7/8	2 5/8	8 3/4	8 1/2		1 1/8	11 1/2	80
8"	419,1	221,5	55,6	76,2	273	269,9	12	31,7	349,2	52,2
	16 1/2	8.72	2 3/16	3	10 3/4	10 5/8		1 1/4	13 3/4	115
10"	508	276,35	63,5	85,7	342,9	323,8	16	34,9	431,8	77,1
	20	10.88	2 1/2	3 3/8	13 1/2	12 3/4		1 3/8	17	170
12"	558,8	327,15	66,7	92,1	400	381	20	34,9	488,9	90,7
	22	12.88	2 5/8	3 5/8	15 3/4	15		1 3/8	19 1/4	200
14"	603,2	359,15	69,9	93,7	431,8	412,7	20	38,1	527	104
	23 3/4	14.14	2 3/4	3 11/16	17	16 1/4		1 1/2	20 3/4	230
16"	685,2	410,5	76,2	106,4	495,3	469,9	20	41,3	603,2	150
	27	16.16	3	4 3/16	19 1/2	18 1/2		1 5/8	23 3/4	330
18"	742,9	461,8	82,6	117,5	546,1	533,4	20	44,4	654	181
	29 1/4	18.18	3 1/4	4 5/8	21 1/2	21		1 3/4	25 3/4	400
20"	812,8	513,1	88,9	127	609,6	584,2	24	44,4	723,9	231
	32	20.20	3 1/2	5	24	23		1 3/4	28 1/2	510
22"	869,9	564,4	95,2	133,3	666,7	641,2	24	47.6	777,9	268
	34 1/4	22.22	3 3/4	5 1/4	26 1/4	25 1/4		1 7/8	30 5/8	590
24"	939,8	615,95	101,6	139,7	717,5	692,1	24	50,8	838,2	331
	37	24.25	4	5 1/2	28 1/4	27 1/4		2	33	730



Bridas Slip-on Slip-on Flanges 900 Lb.

Ver imagen ANSI 18 - See ANSI image 18

ASME B 16.5

Diámetro nominal Nominal pipe size	Brida Flange				Cuello Hub	Resalte Raised face	Taladros Drilling template			Peso aprox. Approx. Weight		
	D	J	b	h			m	g	Numero Number		I	K
	mm.	mm.	mm.	mm.			mm.	mm.			mm.	mm.
	inches	inches	inches	inches			inches	inches			inches	inches
1/2"	120,6	22,3	22,2	31,7	38,1	34,9	4	22,2	82,5	1,8		
	4 3/4	0.88	7/8	1 1/4	1 1/2	1 3/8		7/8	3 1/4	4		
3/4"	130,2	27,7	25,4	34,9	44,4	42,9	4	22,2	88,9	2,3		
	5 1/8	1.09	1	1 3/8	1 3/4	1 11/16		7/8	3 1/2	5		
1"	149,2	34,5	28,6	41,3	52,4	50,8	4	25,4	101,6	3,6		
	5 7/8	1.36	1 1/8	1 5/8	2 1/16	2		1	4	8		
1 1/4"	158,7	43,2	28,6	41,3	63,5	63,5	4	25,4	111,1	4,1		
	6 1/4	1.70	1 1/8	1 5/8	2 1/2	2 1/2		1	4 3/8	9		
1 1/2"	177,8	49,5	31,8	44,4	69,8	73	4	28,6	123,8	5,4		
	7	1.95	1 1/4	1 3/4	2 3/4	2 7/8		1 1/8	4 7/8	12		
2"	215,9	62	38,1	57,1	104,8	92,1	8	25,4	165,1	11,3		
	8 1/2	2.44	1 1/2	2 1/4	4 1/8	3 5/8		1	6 1/2	25		
2 1/2"	244,5	74,7	41,3	63,5	123,8	104,8	8	28,6	190,5	16,3		
	9 5/8	2.94	1 5/8	2 1/2	4 7/8	4 1/8		1 1/8	7 1/2	36		
3"	241,3	90,7	38,1	54	127	127	8	25,4	190,5	11,8		
	9 1/2	3.57	1 1/2	2 1/8	5	5		1	7 1/2	26		
4"	292,1	116,1	44,5	69,8	158,7	157,2	8	31,7	234,9	24		
	11 1/2	4.57	1 3/4	2 3/4	6 1/4	6 3/16		1 1/4	9 1/4	53		
5"	349,2	143,8	50,8	79,4	190,5	185,7	8	34,9	279,4	37,6		
	13 3/4	5.66	2	3 1/8	7 1/2	7 5/16		1 3/8	11	83		
6"	381	170,7	55,6	85,7	234,9	215,9	12	31,7	317,5	49,9		
	15	6.72	2 3/16	3 3/8	9 1/4	8 1/2		1 1/4	12 1/2	110		
8"	469,9	221,5	63,5	101,6	298,4	269,9	12	38,1	393,7	77,1		
	18 1/2	8.72	2 1/2	4	11 3/4	10 5/8		1 1/2	15 1/2	170		
10"	546,1	276,35	69,9	107,9	368,3	323,8	16	38,1	469,9	111		
	21 1/2	10.88	2 3/4	4 1/4	14 1/2	12 3/4		1 1/2	18 1/2	245		
12"	609,6	327,15	79,4	117,5	419,1	381	20	38,1	533,4	147		
	24	12.88	3 1/8	4 5/8	16 1/2	15		1 1/2	21	325		
14"	641,3	359,15	85,7	130,2	450,8	412,7	20	41,3	558,8	181		
	25 1/4	14.14	3 3/8	5 1/8	17 3/4	16 1/4		1 5/8	22	400		
16"	704,8	410,5	88,9	133,3	508	469,9	20	44,4	615,9	193		
	27 3/4	16.16	3 1/2	5 1/4	20	18 1/2		1 3/4	24 1/4	425		
18"	787,4	461,8	101,6	152,4	565,1	533,4	20	50,8	685,8	272		
	31	18.18	4	6	22 1/4	21		2	27	600		
20"	857,2	513,1	107,9	158,7	622,3	584,2	20	54	749,3	331		
	33 3/4	20.20	4 1/4	6 1/4	24 1/2	23		2 1/8	29 1/2	730		
24"	1.041,40	615,95	139,7	203,2	749,3	692,1	20	66,7	901,7	635		
	41	24.25	5 1/2	8	29 1/2	27 1/4		2 5/8	35 1/2	1400		



Bridas Slip-on Slip-on Flanges 1500 Lb.

Ver imagen ANSI 18 - See ANSI image 18

ASME B 16.5

Diámetro nominal Nominal pipe size	Brida Flange				Cuello Hub	Resalte Raised face	Taladros Drilling template			Peso aprox. Approx. Weight	
	D	J	b	h	m	g	Numero Number	I	K		
	mm.	mm.	mm.	mm.	mm.	mm.		mm.	mm.		Kg.
	inches	inches	inches	inches	inches	inches		inches	inches		Pounds
1/2"	120,6	22,3	22,2	31,7	38,1	34,9	4	22,2	82,5	1,8	
	3 3/4	0.88	7/8	1 1/4	1 1/2	1 3/8		7/8	3 1/4	4	
3/4"	130,2	27,7	25,4	34,9	44,4	42,9	4	22,2	88,9	2,3	
	5 1/8	1.09	1	1 3/8	1 3/4	1 11/16		7/8	3 1/2	5	
1"	149,2	34,5	28,6	41,3	52,4	50,8	4	25,4	101,6	3,6	
	5 7/8	1.36	1 1/8	1 5/8	2 1/16	2		1	4	8	
1 1/4"	158,7	43,2	28,6	41,3	63,5	63,5	4	25,4	111,1	4,1	
	6 1/4	1.70	1 1/8	1 5/8	2 1/2	2 1/2		1	4 3/8	9	
1 1/2"	177,8	49,5	31,8	44,4	69,8	73	4	28,6	123,8	5,4	
	7	1.95	1 1/4	1 3/4	2 3/4	2 7/8		1 1/8	4 7/8	12	
2"	215,9	62	38,1	57,1	104,8	92,1	8	25,4	165,1	11,3	
	8 1/2	2.44	1 1/2	2 1/4	4 1/8	3 5/8		1	6 1/2	25	
2 1/2"	244,5	74,7	41,3	63,5	123,8	104,8	8	28,6	190,5	16,3	
	9 5/8	2.94	1 5/8	2 1/2	4 7/8	4 1/8		1 1/8	7 1/2	36	

**BRIDAS LAP JOINT
LAP JOINT FLANGES
150, 300, 400, 600, 900, 1500 y 2500 LB.**

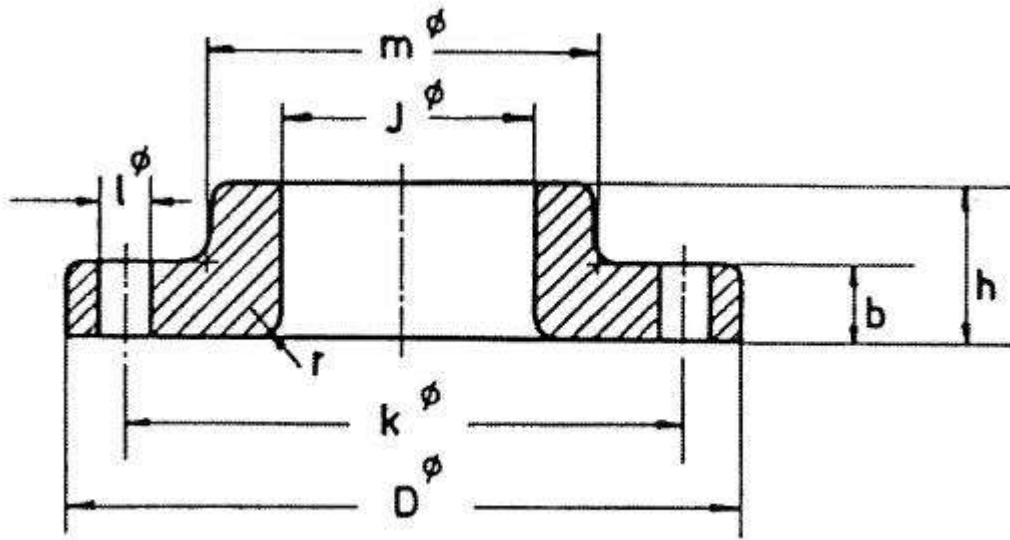


Imagen 19



Bridas lap joint / Lap joint flanges 150 Lb.

Ver imagen ANSI 19 - See ANSI image 19

ASME B 16.5

Diámetro nominal Nominal pipe size	Brida Flange					Cuello Hub m	Taladros Drilling template			Peso aprox. Approx. Weight
	D	J	b	h	r		Numero	I	K	
	mm.	mm.	mm.	mm.	mm.	mm.		mm.	Kg.	
	inches	inches	inches	inches	inches	inches		inches	Pounds	
1/2"	88,9	22,9	11,1	15,9	3,2	30,2	4	15,9	60,3	0,5
	3 1/2	0.90	7/16	5/8	1/8	1 3/16		5/8	2 3/8	1
3/4"	98,4	28,2	12,7	15,9	3,2	38,1	4	15,9	69,8	0,9
	3 7/8	1.11	1/2	5/8	1/8	1 1/2		5/8	2 3/4	2
1"	107,9	35,05	14,3	17,5	3,2	49,2	4	15,9	79,4	0,9
	4 1/4	1.38	9/16	11/16	1/8	1 15/16		5/8	3 1/8	2
1 1/4"	117,5	43,7	15,9	20,6	4,8	58,7	4	15,9	88,9	1,4
	4 5/8	1.72	5/8	13/16	5/16	2 5/16		5/8	3 1/2	3
1 1/2"	127	50	17,5	22,2	6,35	65,1	4	15,9	98,4	1,4
	5	1.97	11/16	7/8	1/4	2 9/16		5/8	3 7/8	3
2"	152,4	62,5	19,1	25,4	7,9	77,8	4	19	120,6	2,3
	6	2.46	3/4	1	5/16	3 1/16		3/4	4 3/4	5
2 1/2"	177,8	75,4	22,2	28,6	7,9	90,5	4	19	139,7	3,2
	7	2.97	7/8	1 1/8	5/16	3 9/16		3/4	5 1/2	7
3"	190,5	91,4	23,8	30,2	9,5	107,9	4	19	152,4	3,6
	7 1/2	3.60	15/16	1 3/16	3/8	4 1/4		3/4	6	8
3 1/2"	215,9	104,1	23,8	31,7	9,5	122,2	8	19	177,8	5
	8 1/2	4.10	15/16	1 1/4	3/8	4 13/16		3/4	7	11
4"	228,6	116,8	23,8	33,3	11,1	134,9	8	19	190,5	5,9
	9	4.60	15/16	1 5/16	7/16	5 5/16		3/4	7 1/2	13
5"	254	144,5	23,8	36,5	11,1	163,5	8	22,2	215,9	6,8
	10	5.69	15/16	1 7/16	7/16	6 7/16		7/8	8 1/2	15
6"	279,4	171,45	25,4	39,7	12,7	192,1	8	22,2	241,3	8,6
	11	6.75	1	1 9/16	1/2	7 9/16		7/8	9 1/2	19
8"	342,9	222,25	28,6	44,4	12,7	246,1	8	22,2	298,4	13,6
	13 1/2	8.75	1 1/8	1 3/4	1/2	9 11/16		7/8	11 3/4	30
10"	406,4	277,4	30,2	49,2	12,7	304,8	12	25,4	361,9	19,5
	16	10.92	1 3/16	1 15/16	1/2	12		1	14 1/4	43
12"	482,6	328,2	31,8	55,6	12,7	365,1	12	25,4	431,8	29
	19	12.92	1 1/4	2 3/16	1/2	14 3/8		1	17	64
14"	533,4	360,2	34,9	79,4	12,7	400	12	28,6	476,2	47,6
	21	14.18	1 3/8	3 1/8	1/2	15 3/4		1 1/8	18 3/4	105
16"	596,9	411,2	36,5	87,3	12,7	457,2	16	28,6	539,7	63,5
	23 1/2	16.19	1 7/16	3 7/16	1/2	18		1 1/8	21 3/4	140
18"	635	462,3	39,7	96,8	12,7	504,8	16	31,7	577,8	72,6
	25	18.20	1 9/16	3 13/16	1/2	19 7/8		1 1/4	22 3/4	160
20"	698,5	514,35	42,9	103,2	12,7	558,8	20	31,7	635	88,5
	27 1/2	20.25	1 11/16	4 1/16	1/2	22		1 1/4	25	195
22"	749,3	565,2	46	108	12,7	616	20	34,9	692,1	111,2
	29 1/2	22.25	1 13/16	4 1/4	1/2	24 1/4		1 3/8	27 1/4	245
24"	812,8	615,95	47,6	111,1	12,7	663,6	20	34,9	749,3	125
	32	24.25	1 7/8	4 3/8	1/2	26 1/8		1 3/8	29 1/2	275



Bridas lap joint / Lap joint flanges 300 Lb.

Ver imagen ANSI 19 - See ANSI image 19

ASME B 16.5

Diámetro nominal Nominal pipe size	Brida Flange					Cuello Hub	Taladros Drilling template			Peso aprox. Approx. Weight
	D	J	b	h	r	m	Numero	I	K	Kg. Pounds
	mm.	mm.	mm.	mm.	mm.	mm.		mm.	mm.	
	inches	inches	inches	inches	inches	inches	inches	inches	inches	
1/2"	95,2	22,9	14,3	22,2	3,2	38,1	4	15,9	66,7	0,9
	3 3/4	0.90	9/16	7/8	1/8	1 1/2		5/8	2 5/8	2
3/4"	117,5	28,2	15,9	25,4	3,2	47,6	4	19	82,5	1,4
	4 5/8	1.11	5/8	1	1/8	1 7/8		1/4	3 1/4	2.4
1"	123,8	35,05	17,5	27	3,2	54	4	19	88,9	2,4
	4 7/8	1.38	11/16	1 1/16	1/8	2 1/8		1/4	3 1/2	3
1 1/4"	133,3	43,7	19	27	4,8	63,5	4	19	98,4	1,8
	5 1/4	1.72	1/4	1 1/16	3/16	2 1/2		1/4	3 7/8	4
1 1/2"	155,6	50	20,6	30,2	6,35	69,8	4	22,2	114,3	2,7
	6 1/8	1.97	13/16	1 3/16	1/4	2 3/4		7/8	4 1/2	6
2"	165,1	62,5	22,2	33,3	7,9	84,1	8	19	127	3,2
	6 1/2	2.46	7/8	1 5/16	5/16	3 5/16		1/4	5	7
2 1/2"	190,5	75,4	25,4	38,1	7,9	100	8	22,2	149,2	4,5
	7 1/2	2.97	1	1 1/2	5/16	3 1/6		7/8	5 7/8	10
3"	209,5	91,4	28,6	42,9	9,5	117,5	8	22,2	168,3	5,9
	8 1/4	3.60	1 1/8	1 11/16	3/8	4 5/8		7/8	6 5/8	13
3 1/2"	228,5	104,1	30,2	44,4	9,5	133,4	8	22,2	184,1	7,7
	9	4.10	1 3/16	1 3/4	3/8	5 1/4		7/8	7 1/4	17
4"	254	116,8	31,8	47,6	11,1	146	8	22,2	200	10
	10	4.60	1 1/4	1 7/8	7/16	5 3/4		7/8	7 7/8	22
5"	279,4	144,5	34,9	50,8	11,1	177,8	8	22,2	234,9	12,7
	11	5.69	1 3/8	2	7/16	7		7/8	9 1/4	28
6"	317,5	171,45	36,5	52,4	12,7	206,4	12	22,2	269,9	17,7
	12 1/2	6.75	1 7/16	2 1/16	1/2	8 1/8		7/8	10 5/8	39
8"	381	222,25	41,3	61,9	12,7	260,3	12	25,4	330,2	26,3
	15	8.75	1 5/8	2 7/16	1/2	10 1/4		1	13	58
10"	444,5	277,4	47,6	95,2	12,7	320,7	16	28,6	387,3	41,3
	17 1/2	10.92	1 7/8	3 3/4	1/2	12 5/8		1 1/8	15 1/4	91
12"	520,7	328,2	50,8	101,6	12,7	374,6	16	31,7	450,8	63,5
	20 1/2	12.92	2	4	1/2	14 3/4		1 1/4	17 3/4	140
14"	584,2	360,2	54	111,1	12,7	425,4	20	31,7	514,3	86,2
	23	14.18	2 1/8	4 3/8	1/2	16 3/4		1 1/4	20 1/4	190
16"	647,7	411,2	57,2	120,65	12,7	482,6	20	34,9	571,5	113
	25 1/2	16.19	2 1/4	4 3/4	1/2	19		1 3/8	22 1/2	250
18"	711,2	462,3	60,3	130,2	12,7	533,4	24	34,9	628,5	134
	28	18.20	2 3/8	5 1/8	1/2	21		1 3/8	24 3/4	295
20"	774,7	514,35	63,5	139,7	12,7	587,4	24	34,9 1	685,8	168
	30 1/2	20.25	2 1/2	5 1/2	1/2	23 1/8		3/8	27	370
22"	838,2	565,2	66,7	146	12,7	641,2	24	41,3	742,9	197
	33	22.25	2 5/8	5 3/4	1/2	25 1/4		1 5/8	29 1/4	435
24"	914,4	615,95	69,8	152,4	12,7	701,7	24	41,3	812,8	249
	36	24.25	2 3/4	6	1/2	27 5/8		1 5/8	32	550



Bridas lap joint / Lap joint flanges 400 Lb.

Ver imagen ANSI 19 - See ANSI image 19

ASME B 16.5

Diámetro nominal Nominal pipe size	Brida Flange					Cuello Hub	Taladros Drilling template			Peso aprox. Approx. Weight	
	D	J	b	h	r		Numero	I	K		
	mm.	mm.	mm.	mm.	mm.	mm.		mm.	mm.		
	inches	inches	inches	inches	inches	inches		inches	inches		
									Kg.	Pounds	
1/2"	95,2	22,9	14,3	22,2	3,2	38,1	4	15,9	66,7	0,9	
	3 3/4	0.90	9/16	7/8	1/8	1 1/2		5/8	2 5/8	2	
3/4"	117,5	28,2	15,9	25,4	3,2	47,6	4	19	82,5	1,4	
	4 5/8	1.11	5/8	1	1/8	1 7/8		3/4	3 1/4	3	
1"	123,8	35,05	17,5	27	3,2	54	4	19	88,9	1,8	
	4 7/8	1.38	11/16	1 1/16	1/8	2 1/8		3/4	3 1/2	4	
1 1/4"	133,3	43,7	20,6	28,6	4,8	63,5	4	19	98,4	2,3	
	5 1/4	1.72	13/16	1 1/8	3/16	2 1/2		3/4	3 7/8	5	
1 1/2"	155,6	50	22,2	31,7	6,35	69,8	4	22,2	114,3	3,2	
	6 1/8	1.97	7/8	1 1/4	1/4	2 3/4		7/8	4 1/2	7	
2"	165,1	62,5	25,4	36,5	7,9	84,1	8	19	127	4,1	
	6 1/2	2.46	1	1 7/16	5/16	3 5/16		3/4	5	9	
2 1/2"	190,5	75,4	28,6	41,3	7,9	100	8	22,2	149,2	5,4	
	7 1/2	2.97	1 1/8	1 5/8	5/16	3 15/16		7/8	5 7/8	12	
3"	209,5	91,4	31,8	46	9,5	117,5	8	22,2	168,3	6,8	
	8 1/4	3.60	1 1/4	1 13/16	3/8	4 5/8		7/8	6 5/8	15	
3 1/2"	228,6	104,1	34,9	49,2	9,5	133,3	8	25,4	184,1	9,1	
	9	4.10	1 3/8	1 15/16	3/8	5 1/4		1	7 1/4	20	
4"	254	116,8	34,9	50,8	11,1	146	8	25,4	200	11,3	
	10	4.60	1 3/8	2	7/16	5 3/4		1	7 7/8	25	
5"	279,4	144,5	38,1	54	11,1	177,8	8	25,4	234,9	13,2	
	11	5.69	1 1/2	2 1/8	7/16	7		1	9 1/4	29	
6"	317,5	171,45	41,3	57,1	12,7	206,4	12	25,4	269,9	19,1	
	12 1/2	6.75	1 5/8	2 1/4	1/2	8 1/8		1	10 5/8	42	
8"	381	222,25	47,6	68,3	12,7	260,3	12	28,6	330,2	29	
	15	8.75	1 7/8	2 11/16	1/2	10 1/4		1 1/8	13	64	
10"	444,5	277,4	54	101,6	12,7	320,7	16	31,7	387,3	49,9	
	17 1/2	10.92	2 1/8	4	1/2	12 5/8		1 1/4	15 1/4	110	
12"	520,7	328,2	57,2	107,95	12,7	374,6	16	34,9	450,8	68	
	20 1/2	12.92	2 1/4	4 1/4	1/2	14 3/4		1 3/8	17 3/4	150	
14"	584,2	360,2	60,3	117,5	12,7	425,4	20	34,9	514,3	93	
	23	14.18	2 3/8	4 5/8	1/2	16 3/4		1 3/8	20 1/4	205	
16"	647,7	411,2	63,5	127	12,7	482,6	20	38,1	571,5	118	
	25 1/2	16.19	2 1/2	5	1/2	19		1 1/2	22 1/2	260	
18"	711,2	462,3	66,7	136,5	12,7	533,4	24	38,1	628,6	143	
	28	18.20	2 5/8	5 3/8	1/2	21		1 1/2	24 3/4	315	
20"	774,7	514,35	69,9	146,05	12,7	587,4	24	41,3	685,8	175	
	30 1/2	20.25	2 3/4	5 3/4	1/2	23 1/8		1 5/8	27	385	
22"	838,2	565,2	73	152,4	12,7	641,2	24	44,4	742,9	206	
	33	22.25	2 7/8	6	1/2	25 1/4		1 3/4	29 1/4	455	
24"	914,4	615,95	76,2	158,75	12,7	701,7	24	47,6	812,8	259	
	36	24.25	3	6 1/4	1/2	27 5/8		1 7/8	32	570	



Bridas lap joint / Lap joint flanges 600 Lb.

Ver imagen ANSI 19 - See ANSI image 19

ASME B 16.5

Diámetro nominal Nominal pipe size	Brida Flange					Cuello Hub	Taladros Drilling template			Peso aprox. Approx. Weight	
	D	J	b	h	r		Numero	I	K		
	mm.	mm.	mm.	mm.	mm.	mm.		mm.	mm.		
	inches	inches	inches	inches	inches	inches		inches	inches		
									Kg.	Pounds	
1/2"	95,2	22,9	14,3	22,2	3,2	38,1	4	15,9	66,7	0,9	
	3 3/4	0.90	9/16	7/8	1/8	1 1/2		5/8	2 5/8	2	
3/4"	117,5	28,2	15,9	25,4	3,2	47,6	4	19	82,5	1,4	
	4 5/8	1.11	5/8	1	1/8	1/8		3/4	3 1/4	3	
1"	123,8	35,05	17,5	27	3,2	54	4	19	88,9	1,8	
	4 7/8	1.38	11/16	1 1/16	1/8	2 1/8		3/4	3 1/2	4	
1 1/4"	133,3	43,7	20,6	28,6	4,8	63,5	4	19	98,4	2,3	
	5 1/4	1.72	13/16	1 1/8	3/16	2 1/2		3/4	3 7/8	5	
1 1/2"	155,6	50	22,2	31,7	6,35	69,8	4	22,2	114,3	3,2	
	6 1/8	1.97	7/8	1 1/4	1/4	2 3/4		7/8	4 1/2	7	
2"	165,1	62,5	25,4	36,5	7,9	84,1	8	19	127	4,1	
	6 1/2	2.46	1	1 7/16	5/16	3 5/16		3/4	5	9	
2 1/2"	190,5	75,4	28,6	41,3	7,9	100	8	22,2	149,2	5,4	
	7 1/2	2.97	1 1/8	1 5/8	3/16	3 15/16		7/8	5 7/8	12	
3"	209,5	91,4	31,8	46	9,5	117,5	8	22,2	168,3	6,8	
	8 1/4	3.60	1 1/4	1 13/16	3/8	4 5/8		7/8	6 5/8	15	
3 1/2"	228,6	104,1	34,9	49,2	9,5	133,3	8	25,4	184,1	9,1	
	9	4.10	1 3/8	1 15/16	3/8	5 1/4		1	7 1/4	20	
4"	273	116,8	38,1	54	11,1	152,4	8	25,4	215,9	16,3	
	10 3/4	4.60	1 1/2	2 1/8	7/16	6		1	8 1/2	36	
5"	330,2	144,5	44,4	60,3	11,1	188,9	8	28,6	266,7	27,7	
	13	5.69	1 1/4	2 3/8	7/16	7 7/16		1 1/8	10 1/2	61	
6"	355,6	171,45	47,6	66,7	12,7	222,2	12	28,6	292,1	35,4	
	14	6.75	1 7/8	2 5/8	1/2	8 3/4		1 1/8	11 1/2	78	
8"	419,1	222,25	55,6	76	12,7	273	12	31,7	349,2	49,9	
	16 1/2	8.75	2 3/16	3	1/2	10 3/4		1 1/4	13 3/4	110	
10"	508	277,4	63,5	111,1	12,7	342,9	16	34,9	431,8	77,1	
	20	10.92	2 1/2	4 3/8	1/2	13 1/2		1 3/8	17	170	
12"	558,8	328,2	66,7	117,5	12,7	400	20	34,9	488,9	90,7	
	22	12.92	2 5/8	4 5/8	1/2	15 3/4		1 3/8	19 1/4	200	
14"	603,2	360,2	69,9	127	12,7	431,8	20	38,1	527	113	
	23 3/4	14.18	2 3/4	5	1/2	17		1 1/2	20 3/4	250	
16"	685,8	411,2	76,2	139,7	12,7	495,3	20	41,3	603,2	166	
	27	16.19	3	5 1/2	1/2	19 1/2		1 5/8	23 3/4	365	
18"	742,9	462,3	82,6	152,4	12,7	546,1	20	44,4	654	197	
	29 1/4	18.20	3 1/4	6	1/2	21 1/2		1 3/4	25 3/4	435	
20"	812,8	514,35	88,9	165,1	12,7	609,6	24	44,4	723,9	259	
	32	20.25	3 1/2	6 1/2	1/2	24		1 3/4	28 1/2	570	
22"	869,9	565,2	95,2	174,6	12,7	666,8	24	47,6	777,9	304	
	34 1/4	22.25	3 3/4	6 7/8	1/2	26 1/4		1 7/8	30 5/8	670	
24"	939,8	615,95	101,6	184,15	12,7	717,5	24	50,8	838,2	367	
	37	24.25	4	7 1/4	1/2	28 1/4		2	33	810	



Bridas lap joint / Lap joint flanges 900 Lb.

Ver imagen ANSI 19 - See ANSI image 19

ASME B 16.5

Diámetro nominal Nominal pipe size	Brida Flange					Cuello Hub	Taladros Drilling template			Peso aprox. Approx. Weight
	D	J	b	h	r		m	Numero	I	
	mm.	mm.	mm.	mm.	mm.	mm.	mm.		mm.	mm.
	inches	inches	inches	inches	inches	inches	inches	inches	inches	Kg. Pounds
1/2"	120,6	22,9	22,2	31,7	3,2	38,1	4	22,2	82,5	1,8
	4 3/4	0.90	7/8	1 1/4	1/8	1 1/2		7/8	3 1/4	4
3/4"	130,2	28,2	25,4	34,9	3,2	44,4	4	22,2	88,9	2,3
	5 1/8	1.11	1	1 3/8	1/8	1 3/4		7/8	3 1/2	5
1"	149,2	35,05	28,6	41,3	3,2	52,4	4	25,4	101,6	3,6
	5 7/8	1.38	1 1/8	1 5/8	1/8	2 1/16		1	4	8
1 1/4"	158,7	43,7	28,6	41,3	4,8	63,5	4	25,4	111,1	4,1
	6 1/4	1.72	1 1/8	1 5/8	3/16	2 1/2		1	4 3/8	9
1 1/2"	177,8	50	31,8	44,4	6,35	69,8	4	28,6	123,8	5,4
	7	1.97	1 1/4	1 3/4	1/4	2 3/4		1 1/8	4 7/8	12
2"	215,9	62,5	38,1	57,1	7,9	104,8	8	25,4	165,1	11,3
	8 1/2	2.46	1 1/2	2 1/4	5/16	4 1/8		1	6 1/2	25
2 1/2"	244,5	75,4	41,3	63,5	7,9	123,8	8	28,6	190,5	16
	9 5/8	2.97	1 5/8	2 1/2	5/16	4 7/8		1 1/8	7 1/2	35
3"	241,3	91,4	38,1	54	9,5	127	8	25,4	190,5	11,3
	9 1/2	3.60	1/2	2 1/8	3/8	5		1	7 1/2	25
4"	292,1	116,8	44,5	69,8	11,1	158,7	8	31,7	234,9	23,1
	11 1/2	4.60	1 3/4	2 3/4	7/16	6 1/4		1 1/4	9 1/4	51
5"	349,2	144,5	50,8	79,4	11,1	190,5	8	34,9	279,4	36,7
	13 3/4	v 5.69	2	3 1/8	7/16	7 1/2		1 3/8	11	81
6"	381	171,45	55,6	85,7	12,7	234,9	12	31,7	317,5	47,6
	15	6.75	2 3/16	3 3/8	1/2	9 1/4		1 1/4	12 1/2	105
8"	469,9	222,25	63,5	114,3	12,7	298,4	12	38,1	393,7	86,2
	18 1/2	8.75	2 1/2	4 1/2	1/2	11 3/4		1 1/2	15 1/2	190
10"	546,1	277,4	69,9	127	12,7	368,3	16	38,1	469,9	125
	21 1 1/2	10.92	2 3/4	5	1/2	14 1/2		1 1/2	18 1/2	275
12"	609,6	328,2	79,4	142,9	12,7	419,1	20	38,1	533,4	168
	24	12.92	3 1/8	5 1/8	1/2	16 1/2		1 1/2	21	370
14"	641,3	360,2	85,7	155,6	12,7	450,8	20	41,3	558,8	188
	25 1/4	14.18	3 3/8	6 1/8	1/2	17 3/4		1 5/8	22	415
16"	704,8	411,2	88,9	165,1	12,7	508	20	44,4	615,9	211
	27 3/4	16.19	3 1/2	6 1/2	1/2	20		1 3/4	24 1/4	465
18"	787,4	462,3	101,6	190,5	12,7	565,1	20	50,8	685,8	295
	31	18.20	4	7 1/2	1/2	22 1/4		2	27	650
20"	857,2	514,35	107,9	209,55	12,7	622,3	20	54	749,3	367
	33 3/4	20.25	4 1/4	8 1/4	1/2	24 1/4		2 1/8	29 1/2	810
24"	1.041,40	615,95	139,7	266,7	12,7	749,3	20	66,7	901,7	703
	41	24.25	5 1/2	10 1/2	1/2	29 1/2		2 5/8	35 1/2	1550



Bridas lap joint / Lap joint flanges 1500 Lb.

Ver imagen ANSI 19 - See ANSI image 19

ASME B 16.5

Diámetro nominal Nominal pipe size	Brida Flange					Cuello Hub	Taladros Drilling template			Peso aprox. Approx. Weight
	D	J	b	h	r		m	Numero	I	
	mm.	mm.	mm.	mm.	mm.	mm.	mm.		mm.	mm.
	inches	inches	inches	inches	inches	inches	inches	inches	inches	Pounds
1/2"	120,6	22,9	22,2	31,7	3,2	38,1	4	22,2	82,5	1,8
	4 3/4	0.90	7/8	1 1/4	1/8	1 1/2		7/8	3 1/4	4
3/4"	130,2	28,2	25,4	34,9	3,2	44,4	4	22,2	88,9	2,3
	5 1/8	1.11	1	1 3/8	1/8	1 3/4		7/8	3 1/2	5
1"	149,2	35,05	28,6	41,3	3,2	52,4	4	25,4	101,6	3,6
	5 7/8	1.38	1 1/8	1 5/8	1/8	2 1/16		1	4	8
1 1/4"	158,7	43,7	28,6	41,3	4,8	63,5	4	25,4	111,1	4,1
	6 1/4	1.72	1 1/8	1 5/8	3/16	2 1/2		1	4 3/8	9
1 1/2"	177,8	50	31,8	44,4	6,35	69,8	4	28,6	123,8	5,4
	7	1.97	1 1/4	1 3/4	1/4	2 3/4		1 1/8	4 7/8	12
2"	215,9	62,5	38,1	57,1	7,9	104,8	8	25,4	165,1	11,3
	8 1/2	2.46	1 1/2	2 1/4	5/16	4 1/8		1	6 1/2	25
2 1/2"	244,5	75,4	41,3	63,5	7,9	123,8	8	28,6	190,5	16
	9 5/8	2.97	1 5/8	1/2	5/16	4 7/8		1 1/8	7 1/2	35
3"	266,7	91,4	47,6	73	9,5	133,5	8	31,7	203,2	21,3
	10 1/2	3.60	1 7/8	2 7/8	3/8	5 1/4		1 1/4	8	47
4"	311,1	116,8	54	90,5	11,1	161,9	8	34,9	241,3	34
	12 1/4	4.60	2 1/8	3 9/16	7/16	6 3/8		1 3/8	9 1/2	75
5"	374,6	144,5	73	104,8	11,1	196,8	8	41,3	292,1	63,5
	14 3/4	5.69	2 7/8	4 1/8	7/16	7 3/4		1 5/8	11 1/2	140
6"	393,7	171,45	82,6	119,1	12,7	228,6	12	38,1	317,5	77,1
	15 1/2	6.75	3 1/4	4 11/16	1/2	9		1 1/2	12 1/2	170
8"	482,6	222,25	92,1	142,9	12,7	292,1	12	44,4	393,7	129
	19	8.75	3 5/8	5 5/8	1/2	11 1/2		1 3/4	15 1/2	285
10"	584,2	277,4	107,9	177,8	12,7	368,3	12	50,8	482,6	220
	23	10.92	4 1/4	7	1/2	14 1/2		2	19	485
12"	673,1	328,2	123,8	219,1	12,7	450,8	16	54	571,5	286
	26 1/2	12.92	4 7/8	8 5/8	1/2	17 3/4		2 1/8	22 1/2	630
14"	749,3	360,2	133,4	241,3	12,7	495,3	16	60,3	635	404
	29 1/2	14.18	5 1/4	9 1/2	1/2	19 1/2		2 3/8	25	890
16"	825,5	411,2	146,1	260,4	12,7	552,5	16	66,7	704,9	521,6
	32 1/2	16.19	5 3/4	10 1/4	1/2	21 3/4		2 5/8	27 3/4	1.150
18"	914,4	462,3	161,9	276,3	12,7	596,9	16	73,03	774,7	669,1
	36	18.20	63/8	10 7/8	1/2	231/2		2 7/8	30 1/2	1.475
20"	984,3	514,4	177,8	292,1	12,7	641,35	16	79,38	831,9	805,1
	38 3/4	20.25	7	11 1/2	1/2	25 1/4		3 1/8	32 3/4	1.775
24"	1.168,40	616	203,2	330,2	12,7	762	16	92,1	990,6	1.281,40
	46	24.25	8	13	1/2	30		3 5/8	39	2.825



Bridas lap joint / Lap joint flanges 2500 Lb.

Ver imagen ANSI 19 - See ANSI image 19

ASME B 16.5

Diámetro nominal Nominal pipe size	Brida Flange					Cuello Hub m	Taladros Drilling template			Peso aprox. Approx. Weight Kg. Pounds
	D	J	b	h	r		Numero	I	K	
	mm.	mm.	mm.	mm.	mm.			mm.	mm.	
	inches	inches	inches	inches	inches			inches	inches	
1/2"	133,35	22,9	30,2	39,7	3,2	42,9	4	22,2	88,9	3
	5 1/9	0.90	1 3/16	1 9/16	1/8	1 11/16		7/8	3 1/2	7
3/4"	139,7	28,2	31,7	42,9	3,2	50,8	4	22,2	95,2	4
	5 1/2	1.11	1 1/4	1 11/16	1/8	2		7/8	3 3/4	9
1"	158,75	35,05	34,9	47,6	3,2	57,1	4	25,4	107,95	5
	6 1/4	1.38	1 3/8	1 7/8	1/8	2 1/4		1	4 1/4	12
1 1/4"	184,15	43,7	38,1	52,4	4,8	73	4	28,6	130,2	8
	7 1/4	1.72	1 1/2	2 1/16	3/16	2 7/8		1 1/8	5 1/8	18
1 1/2"	203,2	50	44,4	60,3	6,35	79,4	4	31,7	146,05	11
	8	1.97	1 3/4	2 3/8	1/4	3 1/8		1 1/4	5 3/4	25
2"	234,95	62,5	50,8	69,8	7,9	95,2	8	28,6	171,45	17
	9 1/4	2.46	2	2 3/4	5/16	3 3/4		1 1/8	6 3/4	38
2 1/2"	266,7	75,4	57,1	79,4	7,9	114,3	8	31,7	196,85	25
	10 1/2	2.97	2 1/4	3 1/8	5/16	4 1/2		1 1/4	7 3/4	55
3"	304,8	91,4	66,7	92,1	9,5	133,35	8	34,9	228,6	38
	12	3.60	2 5/8	3 5/8	3/8	5 1/4		1 3/8	9	83
4"	355,6	116,8	76,2	107,95	11,1	165,1	8	41,3	273,05	58
	14	4.60	3	4 1/4	7/16	6 1/2		1 5/8	10 3/4	127
5"	419,1	144,5	92,1	130,2	11,1	203,2	8	47,6	323,8	95
	16 1/2	5.69	3 5/8	5 1/8	7/16	8		1 7/8	12 3/4	210
6"	482,6	171,45	107,95	152,4	12,7	234,95	8	54	368,3	146
	19	6.75	4 1/4	6	1/2	9 1/4		2 1/8	14 1/2	323
8"	552,4	222,25	127	177,8	12,7	304,8	12	54	438,1	220
	21 3/4	8.75	5	7	1/2	12		2 1/8	17 1/4	485
10"	673,1	277,4	165,1	228,6	12,7	374,6	12	66,7	539,7	420
	26 1/2	10.92	6 1/2	9	1/2	14 3/4		2 5/8	21 1/4	925
12"	762	328,2	184,15	254	12,7	441,3	12	73	619,1	500
	30	12.92	7 1/4	10	1/2	17 3/8		2 7/8	24 3/8	1100

BRIDAS BLIND
BLIND FLANGES
150, 300 LB.

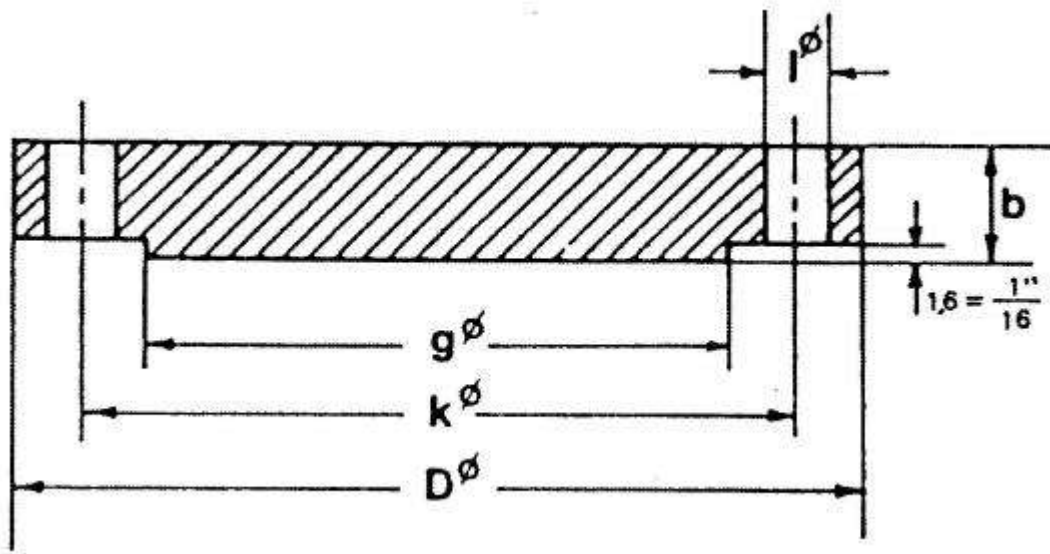


Imagen 20



Bridas Blind / Blind Flanges 150 Lb.

Ver imagen ANSI 20 - See ANSI image 20

ASME B 16.5

Diámetro nominal Nominal pipe size	Brida Flange		Resalte Raised face	Taladros Drilling template			Peso aprox. Approx. Weight
	D	b	g	Numero Number	I	K	Kg. Pounds
	mm.	mm.	mm.		mm.	mm.	
	inches	inches	inches		inches	inches	
1/2"	88,9	11,1	34,9	4	15,9	60,3	0,5
	3 1/2	7/16	1 3/8		5/8	2 3/8	1
3/4"	98,4	12,7	42,9	4	15,9	69,8	0,9
	3 7/8	1/2	1 11/16		5/8	2 3/4	2
1"	108	14,3	50,8	4	15,9	79,4	0,9
	4 1/4	9/16	2		5/8	3 1/8	2
1 1/4"	117,5	15,9	63,5	4	15,9	88,9	1,4
	4 5/8	5/8	2 1/2		5/8	3 1/2	3
1 1/2"	127	17,5	73	4	15,9	98,4	1,8
	5	11/16	2 7/8		5/8	3 7/8	4
2"	152,4	19,1	92,1	4	19	120,6	2,3
	6	3/4	3 5/8		3/4	4 3/4	5
2 1/2"	177,8	22,2	104,8	4	19	139,7	3,2
	7	7/8	4 1/8		3/4	5 1/2	7
3"	190,5	23,8	127	4	19	152,4	4,1
	7 1/2	15/16	5		3/4	6	9
3 1/2"	215,9	23,8	139,7	8	19	177,8	5,9
	8 1/2	15/16	5 1/2		3/4	7	13
4"	228,6	23,8	157,2	8	19	190,5	7,7
	9	15/16	6 3/16		3/4	7 1/2	17
5"	254	23,8	185,7	8	22,2	215,9	9,1
	10	15/16	7 5/16		7/8	8 1/2	20
6"	279,4	25,4	215,9	8	22,2	241,3	11,8
	11	1	8 1/2		7/8	9 1/2	26
8"	342,9	28,6	269,9	8	22,2	298,4	21
	13 1/2	1 1/8	10 5/8		7/8	11 3/4	46.2
10"	406,4	30,2	323,8	12	25,4	361,9	31,8
	16	1 3/16	12 3/4		1	14 1/4	70
12"	482,6	31,8	381	12	25,4	431,8	49,9
	19	1 1/4	15		1	17	110
14"	533,4	34,9	412,7	12	28,6	476,2	63,5
	21	1 3/8	16 1/4		1 1/8	18 3/4	140
16"	596,9	36,5	469,9	16	28,6	539,7	81,6
	23 1/2	1 7/16	18 1/2		1 1/8	21 1/4	180
18"	635	39,7	533,4	16	31,7	577,8	99,8
	25	1 9/16	21		1 1/4	22 3/4	220
20"	698,5	42,9	584,2	20	31,7	635	129
	27 1/2	1 11/16	23		1 1/4	25	285
22"	749,3	46	641,2	20	34,9	692,1	161
	29 1/2	1 13/16	25 1/4		1 3/8	27 1/4	355
24"	812,8	47,6	692,1	20	34,9	749,3	195 c
	32	1 7/8	27 1/4		1 3/8	29 1/2	430



Bridas Blind / Blind Flanges 300 Lb.

Ver imagen ANSI 20 - See ANSI image 20

ASME B 16.5

Diámetro nominal Nominal pipe size	Brida Flange		Resalte Raised face	Taladros Drilling template			Peso aprox. Approx. Weight
	D	b	g	Numero Number	I	K	Kg. Pounds
	mm.	mm.	mm.		mm.	mm.	
	inches	inches	inches		inches	inches	
1/2"	95,2	14,3	34,9	4	15,9	66,7	0,9
	3 3/4	7/16	1 3/8		5/8	2 5/8	2
3/4"	117,5	15,9	42,9	4	19	82,5	1,4
	4 5/8	5/8	1 11/16		3/4	3 1/4	3
1"	123,8	17,5	50,8	4	19	88,9	1,4
	4 7/8	11/16	2		3/4	3 1/2	3
1 1/4"	133,3	19	63,5	4	19	98,4	1,8
	5 1/4	3/4	2 1/2		3/4	3 7/8	4
1 1/2"	155,6	20,6	73	4	22,2	114,3	2,7
	6 1/8	13/16	2 7/8		7/8	4 1/2	6
2"	165,1	22,2	92,1	8	19	127	3,6
	6 1/2	7/8	3 5/8		3/4	5	8
2 1/2"	190,5	25,4	104,8	8	22,2	149,2	5,4
	7 1/2	1	4 1/8		7/8	5 7/8	12
3"	209,5	28,6	127	8	22,2	168,3	7,3
	8 1/4	1 1/8	5		7/8	6 5/8	16
3 1/2"	228,6	30,2	139,7	8	22,2	184,1	9,5
	9	1 3/16	5 1/2		7/8	7 1/4	21
4"	254	31,8	157,2	8	22,2	200	12,2
	10	1 1/4	6 3/16		7/8	7 7/8	27
5"	279,4	34,9	185,7	8	22,2	234,9	15,9
	11	1 3/8	7 5/16		7/8	9 1/4	35
6"	317,5	36,5	215,9	12	22,2	269,9	22,7
	12 1/2	1 7/16	8 1/2		7/8	10 5/8	50
8"	381	41,3	269,9	12	25,4	330,2	36,7
	15	1 5/8	10 5/8		1	13	81
10"	444,5	47,6	323,8	16	28,6	387,3	57
	17 1/2	1 7/8	12 3/4		1 1/8	15 1/4	125
12"	520,7	50,8	381	16	31,7	450,8	84
	20 1/2	2	15		1 1/4	17 3/4	181
14"	584,2	54	412,7	20	31,7	514,3	113
	23	2 1/8	16 1/4		1 1/4	20 1/4	250
16"	647,7	57,2	469,9	20	34,9	571,5	134
	25 1/2	2 1/4	18 1/2		1 3/8	22 1/2	295
18"	711,2	60,3	533,4	24	34,9	628,6	178
	28	2 3/8	21		1 3/8	24 3/4	392
20"	774,7	63,5	584,2	24	34,9	685,8	229
	30 1/2	2 1/2	23		1 3/8	27	505
22"	838,2	66,7	641,2	24	41,3	742,9	290
	33	2 5/8	25 1/4		1 5/8	29 1/4	640
24"	914,4	69,8	692,1	24	41,3	812,8	358
	36	2 3/4	27 1/4		1 5/8	32	790

BRIDAS BLIND
BLIND FLANGES
400, 600, 900, 1500, 2500 LB.

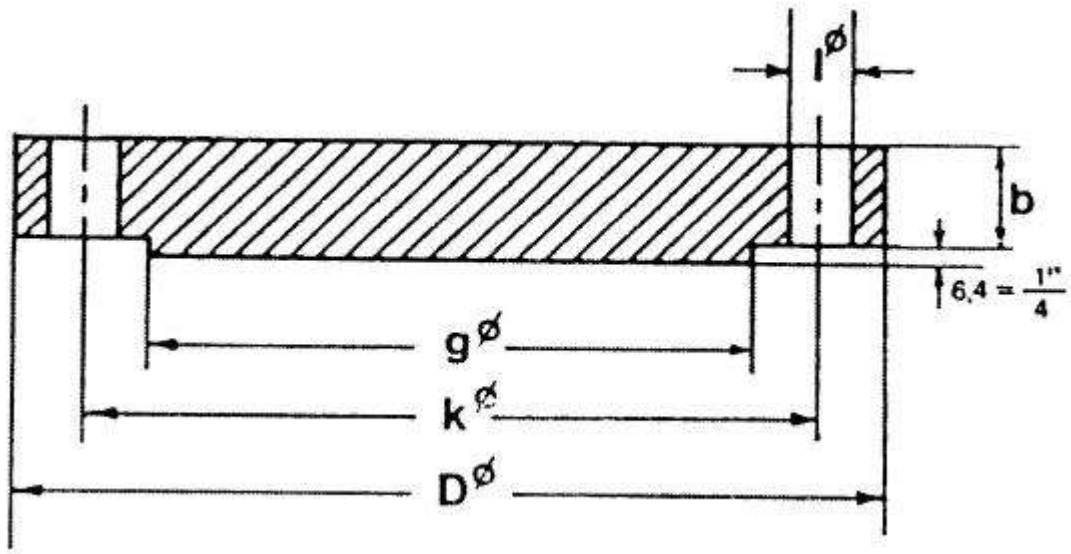


Imagen 21



Bridas Blind / Blind Flanges 400 Lb.

Ver imagen ANSI 21 - See ANSI image 21

ASME B 16.5

Diámetro nominal Nominal pipe size	Brida Flange		Resalte Raised face	Taladros Drilling template			Peso aprox. Approx. Weight
	D	b	g	Numero Number	I	K	
	mm.	mm.	mm.		mm.	mm.	Kg.
	inches	inches	inches		inches	inches	Pounds
1/2"	95,2	14,3	34,9	4	15,9	66,7	0,9
	3 3/4	7/16	1 3/8		5/8	2 5/8	2
3/4"	117,5	15,9	42,9	4	19	82,5	1,4
	4 5/8	5/8	1 11/16		3/4	3 1/4	3
1"	123,8	17,5	50,8	4	19	88,9	1,8
	4 7/8	11/16	2		3/4	3 1/2	4
1 1/4"	133,3	20,6	63,5	4	19	98,4	2,3
	5 1/4	13/16	2 1/2		3/4	3 7/8	5
1 1/2"	155,6	22,2	73	4	22,2	114,3	3,6
	6 1/8	7/8	2 7/8		7/8	4 1/2	8
2"	165,1	25,4	92,1	8	19	127	4,5
	6 1/2	1	3 5/8		3/4	5	10
2 1/2"	190,5	28,6	104,8	8	22,2	149,2	6,8
	7 1/2	1 1/8	4 1/8		7/8	5 7/8	15
3"	209,5	31,8	127	8	22,2	168,3	9,1
	8 1/4	1 1/4	5		7/8	6 5/8	20
3 1/2"	228,6	34,9	139,7	8	25,4	184,1	13,2
	9	1 3/8	5 1/2		1	7 1/4	29
4"	254	34,9	157,2	8	25,4	200	15
	10	1 3/8	6 3/16		1	7 7/8	33
5"	279,4	38,1	185,7	8	25,4	234,9	20
	11	1 1/2	7 5/16		1	9 1/4	44
6"	317,5	41,3	215,9	12	25,4	269,9	27,7
	12 1/2	1 5/8	8 1/2		1	10 5/8	61
8"	381	47,6	269,9	12	28,6	330,2	45,4
	15	1 7/8	10 5/8		1 1/8	13	100
10"	444,5	54	323,8	16	31,7	387,3	70,3
	17 1/2	2 1/8	12 3/4		1 1/4	15 1/4	155
12"	520,7	57,2	381	16	34,9	450,8	102
	20 1/2	2 1/4	15		1 3/8	17 3/4	225
14"	584,2	60,3	412,7	20	34,9	514,3	132
	23	2 3/8	16 1/4		1 3/8	20 1/4	290
16"	647,7	63,5	469,9	20	38,1	571,5	168
	25 1/2	2 1/2	18 1/2		1 1/2	22 1/2	370
18"	711,2	66,7	533,4	24	38,1	628,6	206
	28	2 5/8	21		1 1/2	24 3/4	454
20"	774,7	69,9	584,2	24	41,3	685,8	265
	30 1/2	2 3/4	23		1 5/8	27	585
22"	838,2	73	641,2	24	44,4	742,9	327
	33	2 7/8	25 1/4		1 3/4	29 1/4	720
24"	914,4	76,2	692,1	24	47,5	812,8	404
	36	3	27 1/4		1 7/8	32	890



Bridas Blind / Blind Flanges 600 Lb.

Ver imagen ANSI 21 - See ANSI image 21

ASME B 16.5

Diámetro nominal Nominal pipe size	Brida Flange		Resalte Raised face	Taladros Drilling template			Peso aprox. Approx. Weight
	D	b	g	Numero Number	I	K	
	mm.	mm.	mm.		mm.	mm.	Kg.
	inches	inches	inches		inches	inches	Pounds
1/2"	95,2	14,3	34,9	4	15,9	66,7	0,9
	3 3/4	7/16	1 3/8		5/8	2 5/8	2
3/4"	117,5	15,9	42,9	4	19	82,5	1,4
	4 5/8	5/8	1 11/16		3/4	3 1/4	3
1"	123,8	17,5	50,8	4	19	88,9	1,8
	4 7/8	11/16	2		3/4	3 1/2	4
1 1/4"	133,3	20,6	63,5	4	19	98,4	2,3
	5 1/4	13/16	2 1/2		3/4	3 7/8	5
1 1/2"	155,6	22,2	73	4	22,2	114,3	3,6
	6 1/8	7/8	2 7/8		7/8	4 1/2	8
2"	165,1	25,4	92,1	8	19	127	4,5
	6 1/2	1	3 5/8		3/4	5	10
2 1/2"	190,5	28,6	104,8	8	22,2	149,2	6,8
	7 1/2	1 1/8	4 1/8		7/8	5 7/8	15
3"	209,5	31,8	127	8	22,2	168,3	9,1
	8 1/4	1 1/4	5		7/8	6 5/8	20
3 1/2"	228,6	34,9	139,7	8	25,4	184,1	13,2
	9	1 3/8	5 1/2		1	7 1/4	29
4"	273	38,1	157,2	8	25,4	215,9	18,6
	10 3/4	1 1/2	6 3/16		1	8 1/2	41
5"	330,2	44,4	185,7	8	28,6	266,7	30,8
	13	1 3/4	7 5/16		1 1/8	10 1/2	68
6"	355,6	47,6	215,9	12	28,6	292,1	39
	14	1 7/8	8 1/2		1 1/8	11 1/2	86
8"	419,1	55,6	269,9	12	31,7	349,2	63,5
	16 1/2	2 3/16	10 5/8		1 1/4	13 3/4	140
10"	508	63,5	323,8	16	34,9	431,8	104
	20	2 1/2	12 3/4		1 3/8	17	230
12"	558,8	66,7	381	20	34,9	488,9	134
	22	2 5/8	15		1 3/8	19 1/4	295
14"	603,2	69,9	412,7	20	38,1	527	161
	23 3/4	2 3/4	16 1/4		1 1/2	20 3/4	355
16"	685,8	76,2	469,9	20	41,3	603,2	225
	27	3	18 1/2		1 5/8	23 3/4	495
18"	742,9	82,6	533,4	20	44,4	654	286
	29 1/4	3 1/4	21		1 3/4	25 3/4	630
20"	812,8	88,9	584,2	24	44,4	723,9	367
	32	3 1/2	23		1 3/4	28 1/2	810
22"	869,9	95,2	641,2	24	47,6	777,9	454
	34 1/4	3 3/4	25 1/4		1 7/8	30 5/8	1000
24"	939,8	101,6	692,1	24	50,8	838,2	567
	37	4	27 1/4		2	33	1250



Bridas Blind / Blind Flanges 900 Lb.

Ver imagen ANSI 21 - See ANSI image 21

ASME B 16.5

Diámetro nominal Nominal pipe size	Brida Flange		Resalte Raised face	Taladros Drilling template			Peso aprox. Approx. Weight
	D	b	g	Numero Number	I	K	
	mm.	mm.	mm.		mm.	mm.	
	inches	inches	inches		inches	inches	Kg. Pounds
1/2"	120,6	22,2	34,9	4	22,2	82,5	1,8
	4 3/4	7/8	1 3/8		7/8	3 1/4	4
3/4"	130,2	25,4	42,9	4	22,2	88,9	2,7
	5 1/8	1	1 11/16		7/8	3 1/2	6
1"	149,2	28,6	50,8	4	25,4	101,6	3,6
	5 7/8	1 1/8	2		1	4	8
1 1/4"	158,7 6	28,6	63,5	4	25,4	111,1	4,1
	01-abr	1 1/4	2 1/2		1	4 3/8	9
1 1/2"	177,8	31,8	73	4	28,6	123,8	5,9
	7	1 1/4	2 7/8		1 1/8	4 7/8	13
2"	215,9	38,1	92,1	8	25,4	165,1	11,3
	8 1/2	1 1/2	3 5/8		1	6 1/2	25
2 1/2"	244,5	41,3	104,8	8	28,6	190,5	15,9
	9 5/8	1 5/8	4 1/8		1 1/8	7 1/2	35
3"	241,3	38,1	127	8	25,4	190,5	13,2
	9 1/2	1 1/2	5		1	7 1/2	29
4"	292,1	44,5	157,2 6	8	31,7	234,9	24,5
	11 1/2	1 3/4	6 3/16		1 1/4	9 1/4	54
5"	349,2	50,8	185,7	8	34,9	279,4	39,5
	13 3/4	2	7 5/16		1 3/8	11	87
6"	381	55,6	215,9	12	31,7	317,5	52,2
	15	2 3/16	8 1/2		1 1/4	12 1/2	115
8"	469,9	63,5	269,9	12	38,1	393,7	90,7
	18 1/2	2 1/2	10 5/8		1 1/2	15 1/2	200
10"	546,1	69,9	323,8	16	38,1	469,9	132
	21 1/2	2 3/4	12 3/4		1 1/2	18 1/2	290
12"	609,6	79,4	381	20	38,1	533,4	188
	24	3 1/8	15		1 1/2	21	415
14"	641,3	85,7	412,7	20	41,3	558,8	236
	25 1/4	3 3/8	16 1/4		1 5/8	22	520
16"	704,8	88,9	469,9	20	44,4	615,9	272
	27 3/4	3 1/2	18 1/2		1 3/4	24 1/4	600
18"	787,4	101,5	533,4	20	50,8	685,8	386
	31	4	21		2	27	850
20"	857,2 33	107,9	584,2	20	54	749,3	488
	03-abr	4 1/4	23		2 1/8	29 1/2	1075
24"	1.041,40	139,7	692,1	20	66,7	901,7	918
	41	5 1/2	27 1/4		2 5/8	35 1/2	2025



Bridas Blind / Blind Flanges 1500 Lb.

Ver imagen ANSI 21 - See ANSI image 21

ASME B 16.5

Diámetro nominal Nominal pipe size	Brida Flange		Resalte Raised face	Taladros Drilling template			Peso aprox. Approx. Weight
	D	b	g	Numero Number	I	K	
	mm.	mm.	mm.		mm.	mm.	
	inches	inches	inches		inches	inches	
1/2"	120,6	22,2	34,9	4	22,2	82,5	1,8
	4 3/4	7/8	1 3/8		7/8	3 1/4	3.9
3/4"	130,2	25,4	42,9	4	22,2	88,9	2,7
	5 1/8	1	1 11/16		7/8	3 1/2	6
1"	149,2	28,6	50,8	4	25,4	101,6	3,6
	5 7/8	1 1/8	2		1	4	7.9
1 1/4"	158,7	28,6	63,5	4	25,4	111,1	4,1
	6 1/4	1 1/8	2 1/2		1	4 3/8	9
1 1/2"	177,8	31,8	73	4	28,6	123,8	5,9
	7	1 1/4	2 7/8		1 1/8	4 7/8	13
2"	215,9	38,1	92,1	8	25,4	165,1	11,3
	8 1/2	1 1/2	3 5/8		1	6 1/2	25
2 1/2"	244,5	41,3	104,8	8	28,6	190,5	15,9
	9 5/8	1 5/8	4 1/8		1 1/8	7 1/2	35
3"	266,7	47,6	127	8	31,7	203,2	21,8
	10 1/2	1 7/8	5		1 1/4	8	48
4"	311,1	54	157,2	8	34,9	241,3	33,1
	12 1/4	2 1/8	6 3/16		1 3/8	9 1/2	73
5"	374,6	73	185,7	8	41,3	292,1	63,5
	14 3/4	2 7/8	7 5/16		1 5/8	11 1/2	140
6"	393,7	82,6	215,9	12	38,1	317,5	72,6
	15 1/2	3 1/4	8 1/2		1 1/2	12 1/2	160
8"	482,6	92,1	269,9	12	44,4	393,7	136
	19	3 5/8	10 5/8		1 3/4	15 1/2	300
10"	584,2	107,9	323,8	12	50,8	482,6	231
	23	4 1/4	12 3/4		2	19	510
12"	673,1	123,8	381	16	54	571,5	315
	26 1/2	4 7/8	15		2 1/8	22 1/2	694
14"	749,3	133,3	412,7	16	60,3	635	445
	29 1/2	5 1/4	16 1/4		2 3/8	25	980
16"	825,5	146	469,9	16	66,7	704,8	590
	32 1/2	5 3/4	18 1/2		2 5/8	27 3/4	1300
18"	914,4	161,9	533,4	16	73	774,7	794
	36	6 3/8	21		2 7/8	30 1/2	1750
20"	984,2	177,8	584,2	16	79,4	831,8	1010
	38 3/4	7	23		3 1/8	32 3/4	2225
24"	1.168,40	203,2	692,1	16	92,1	990,6	1644
	46	8	27 1/4		3 5/8	39	3625



Bridas Blind / Blind Flanges 2500 Lb.

Ver imagen ANSI 21 - See ANSI image 21

ASME B 16.5

Diámetro nominal Nominal pipe size	Brida Flange		Resalte Raised face	Taladros Drilling template			Peso aprox. Approx. Weight
	D	b	g	Numero Number	I	K	Kg. Pounds
	mm.	mm.	mm.		mm.	mm.	
	inches	inches	inches		inches	inches	
1/2"	133,35	30,2	34,9	4	22,2	88,9	3
	5 1/4	1 3/16	1 3/8		7/8	3 1/2	7
3/4"	139,7	31,7	42,9	4	22,2	95,2	4,5
	5 1/2	1 1/4	1 11/16		7/8	3 3/4	10
1"	158,75	34,9	50,8	4	25,4	107,95	5
	6 1/4	1 3/8	2		1	4 1/4	12
1 1/4"	184,15	38,1	63,5	4	28,6	130,2	8
	7 1/4	1 1/2	2 1/2		1 1/8	5 1/8	18
1 1/2"	203,2	44,4	73	4	31,7	146,05	11
	8	1 3/4	2 7/8		1 1/4	5 3/4	25
2"	234,95	50,8	92,1	8	28,6	171,45	17
	9 1/4	2	3 5/8		1 1/8	6 3/4	39
2 1/2"	266,7	57,1	104,8	8	31,7	196,85	25
	10 1/2	2 1/4	4 1/8		1 1/4	7 3/4	56
3"	304,8	66,7	127	8	34,9	228,6	39
	12	2 5/8	5		1 3/8	9	86
4"	355,6	76,2	157,2	8	41,3	273,05	60
	14	3	6 3/16		1 5/8	10 3/4	133
5"	419,1	92,1	185,7	8	47,6	323,8	101
	16 1/2	3 5/8	7 5/16		1 7/8	12 3/4	223
6"	482,6	107,95	215,9	8	54	368,3	156
	19	4 1/4	8 1/2		2 1/8	14 1/2	345
8"	552,4	127	269,9	12	54	438,1	242
	21 3/4	5	10 5/8		2 1/8	17 1/4	533
10"	673,1	165,1	323,8	12	66,7	539,7	465
	26 1/2	6 1/2	12 3/4		2 5/8	21 1/4	1025
12"	762	184,15	381	12	73	619,1	590
	30	7 1/4	15		2 7/8	24 3/8	1300

**BRIDAS THREADED
THREADED FLANGES
150, 300 LB.**

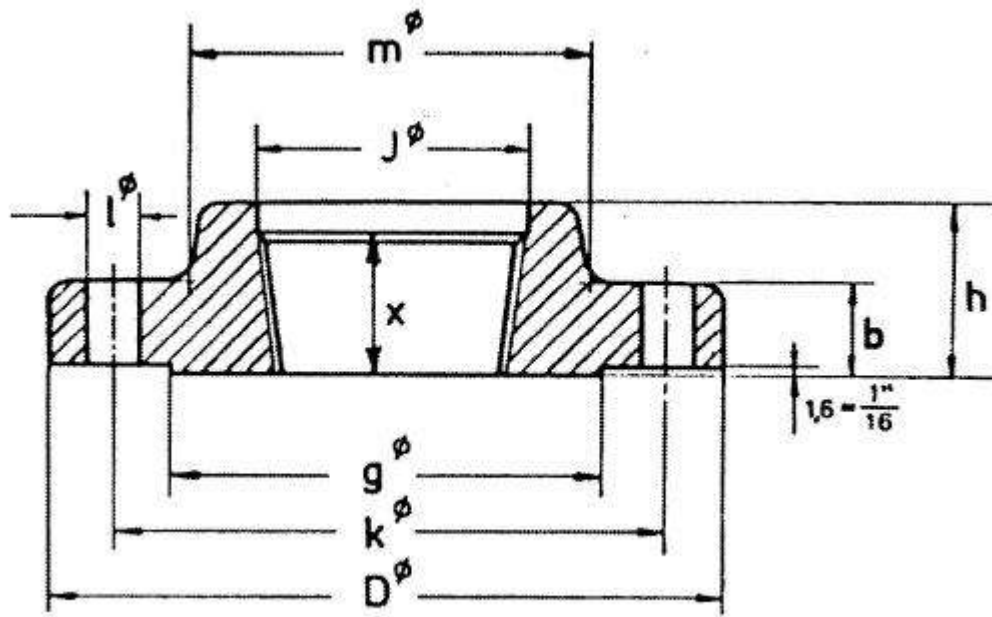


Imagen 22



Bridas Threaded / Threaded Flanges 150 Lb.

Ver imagen ANSI 22 - See ANSI image 22

ASME B 16.5

Diámetro nominal Nominal pipe size	Brida Flange				Cuello Hub m	Resalte Raised face g	Taladros Drilling template			Peso aprox. Approx. Weight Kg. Pounds
	D	J	b	h			Numero Number	I	K	
	mm.	mm.	mm.	mm.				mm.	mm.	
	inches	inches	inches	inches				inches	inches	
1/2"	88,9	En las bridas THREADED 150 Lbs. no se requiere ensanche de boca / No counter bore required in 150 LB. THREADED Flanges	11,1	15,9	30,2	34,9	4	15,9	60,3	0,5
	3 1/2		7/16	5/8	1 3/16	1 3/8		5/8	2 3/8	1
3/4"	98,4		12,7	15,9	38,1	42,9	4	15,9	69,8	0,9
	37/8		1/2	5/8	1 1/2	1 11/16		5/8	2 3/4	2
1"	107,9		14,3	17,5	49,21	50,8	4	15,9	79,4	0,9
	4 1/4		9/16	11/16	15/16	2		5/8	3 1/8	2
1 1/4"	117,5		15,9	20,6	58,7	63,5	4	15,9	88,9	1,4
	4 5/8		5/8	13/16	2 5/16	2 1/2		3/4	3 1/2	3
1 1/2"	127		17,5	22,2	65,1	73	4	15,9	98,4	1,5
	5		11/16	7/8	2 9/16	2 7/8		5/8	3 7/8	3.3
2"	152,4		19,1	25,4	77,8	92,1	4	19	120,6	2,3
	6		3/4	1	3 1/16	3 5/8		3/4	4 3/4	5.1
2 1/2"	177,8		22,3	28,6	90,5	104,8	4	19	139,7	3,7
	7		7/8	1 1/8	3 9/16	4 1/8		3/4	5 1/2	8.1
3"	190,5		23,8	30,2	107,9	127	4	19	152,4	4,2
	7 1/2		15/16	1 3/16	4 1/4	5		3/4	6	9.2
3 1/2"	215,9		23,8	31,7	122,2	139,7	8	19	177,8	5,3
	8 1/2		15/16	1 1/4	4 13/16	5 1/2		3/4	7	11.7
4"	228,6		23,8	33,3	134,9	157,2	8	19	190,5	5,9
	9		15/16	1 5/16	5 5/16	6 3/16		3/4	7 1/2	13
5"	254	23,8	36,5	163,5	185,7	8	22,2	215,9	7	
	10	15/16	1 7/16	6 7/16	7 5/16		7/8	8 1/2	15.4	
6"	279,4	25,4	39,7	192,1	215,9	8	22,2	241,3	8,4	
	11	1	1 9/16	7 9/16	8 1/2		7/8	9 1/2	18.5	
8"	342,9	28,6	44,4	246,1	269,9	8	22,2	298,4	13	
	13 1/2	1 1/8	1 3/4	9 11/16	10 5/8		7/8	11 3/4	28.6	
10"	406,4	30,2	49,2	304,8	323,8	12	25,4	361,9	19,5	
	16	1 3/16	1 15/16	12	12 3/4		1	14 1/4	43	
12"	482,6	31,8	55,6	365,1	381	12	25,4	431,8	29,5	
	19	1 1/4	2 3/16	14 3/8	15		1	17	64,9	
14"	533,4	34,9	57,1	400	412,7	12	28,6	476,2	41	
	21	1 3/8	2 1/4	15 3/4	16 1/4		1 1/8	18 3/4	90	
16"	596,9	36,5	63,5	457,2	469,9	16	28,6	539,7	47	
	23 1/2	1 7/16	2 1/2	18	18 1/2		1 1/8	21 1/4	103.4	
18"	635	39,7	68,3	504,8	533,4	16	31,7	577,8	59	
	25	1 9/16	2 11/16	19 7/8	21		1 1/4	22 3/4	130	
20"	698,5	42,9	73	558,8	584,2	20	31,7	635	75	
	27 1/2	1 11/16	2 7/8	22	23		1 1/4	25	165	
24"	812,8	47,6	82,5	663,6	692,1	20	34,9	749,3	100	
	32	1 7/8	3 1/4	26 1/8	27 1/4		1 3/8	29 1/2	220	



Bridas Threaded / Threaded Flanges 300 Lb.

Ver imagen ANSI 22 - See ANSI image 22

ASME B 16.5

Diámetro nominal Nominal pipe size	Brida Flange					Cuello Hub	Resalte Raised face	Taladros Drilling template			Peso aprox. Approx. Weight
	D	J	b	h	x			m	g	Numero Number	
	mm. inches	mm. inches	mm. inches	mm. inches	mm. inches	mm. inches	mm. inches	mm. inches	mm. inches		mm. inches
1/2"	95,2	23,6	14,3	22,2	15,9	38,1	34,9	4	15,9	66,7	0,9
	3 3/4	0.93	7/16	7/8	5/8	1 1/2	1 3/8		5/8	2 5/8	2
3/4"	117,5	28,95	15,9	25,4	15,9	47,6	42,9	4	19,05	82,5	1,4
	4 7/8	1.14	5/8	1	5/8	1 7/8	1 11/16		3/4	3 1/4	3
1"	123,8	35,8	17,5	27	17,5	54	50,8	4	19,05	88,9	1,4
	4 7/8	1.41	11/16	1 1/16	11/16	2 1/8	2		3/4	3 1/2	3
1 1/4"	133,35	44,45	19,05	27	20,6	63,5	63,5	4	19,05	98,4	1,9
	5 1/4	1.75	3/4	1 1/16	13/16	2 1/2	2 1/2		3/4	3 7/8	4.2
1 1/2"	155,6	50,5	20,6	30,2	22,2	69,8	73	4	22,2	114,3	2,8
	6 1/8	1.99	13/16	1 3/16	7/8	2 3/4	2 7/8		7/8	4 1/2	6.2
2"	165,1	63,5	22,2	33,3	28,6	84,1	92,1	8	19,05	127	3,3
	6 1/2	2.50	7/8	15/16	1 1/8	3 5/16	3 5/8		3/4	5	7.3
2 1/2"	190,5	76,2	25,4	38,1	31,7	100	104,8	8	22,2	192,2	4,6
	7 1/2	3.00	1	1 1/2	1 1/4	3 15/16	4 1/8		7/8	5 7/8	10.1
3"	209,55	92,2	28,6	42,9	31,7	117,5	127	8	22,2	168,3	6,3
	8 1/4	3.63	1 1/8	1 11/16	1 1/4	4 5/8	5		7/8	6 5/8	13.9
3 1/2"	228,6	104,9	30,2	44,4	36,5	133,35	139,7	8	22,2	184,15	7,8
	9	4.13	1 3/16	1 3/4	1 7/16	5 1/4	5 1/2		7/8	7 1/4	17.2
4"	254	117,6	31,8	47,6	36,5	146,05	157,2	8	22,2	200	10,2
	10	4.63	1 1/4	1 7/8	1 7/16	5 3/4	6 3/16		7/8	7 7/8	22.4
5"	279,4	144,5	34,9	50,8	42,9	177,8	185,7	8	22,2	234,95	12,9
	11	5.69	1 3/8	2	1 11/16	7	7 5/16		7/8	9 1/4	28.4
6"	317,5	171,45	36,5	52,4	46	206,4	215,9	12	22,2	269,9	17,7
	12 1/2	6.75	1 7/16	2 1/16	1 13/16	8 1/8	8 1/2		7/8	10 5/8	39
8"	381	222,25	41,3	61,9	50,8	260,35	269,9	12	25,4	330,2	26
	15	8.75	1 5/8	2 7/16	2	10 1/4	10 5/8		1	13	57.2
10"	444,5	276,35	47,6	66,7	55,6	320,7	323,8	16	28,6	387,3	37,5
	17 1/2	10.88	1 7/8	2 5/8	2 3/16	12 5/8	12 3/4		1 1/8	15 1/4	82.5
12"	520,7	328,7	50,8	73	60,3	374,6	381	16	31,7	450,8	52
	20 1/2	12.94	2	2 7/8	2 3/8	14 3/4	15		1 1/4	17 3/4	114
14"	584,2	360,4	54	76,2	63,5	425,4	412,7	20	31,7	514,3	74,8
	23	14.19	2 1/8	3	2 1/2	16 3/4	16 1/4		1 1/4	20 1/4	165
16"	647,7	411,2	57,2	82,5	68,3	482,6	469,9	20	34,9	571,5	86,2
	25 1/2	16.19	2 1/4	3 1/4	2 11/16	19	18 1/2		1 3/8	22 1/2	190
18"	711,2	462	60,3	88,9	69,8	533,4	533,4	24	34,9	628,6	113
	28	18.19	2 3/8	3 1/2	2 3/4	21	21		1 3/8	26	250
20"	774,7	512,8	63,5	95,2	73	587,4	584,2	24	34,9	685,8	143
	30 1/2	20.19	2 1/2	3 3/4	2 7/8	23 1/8	23		1 3/8	27	315
24"	914,4	614,4	69,9	106,4	82,5	701,7	692,1	24	41,3	812,8	215
	36	24.19	2 3/4	4 3/16	3 1/4	27 5/8	27 1/4		1 5/8	32	47

**BRIDAS THREADED
THREADED FLANGES
400, 600, 900, 1500, 2500 LB.**

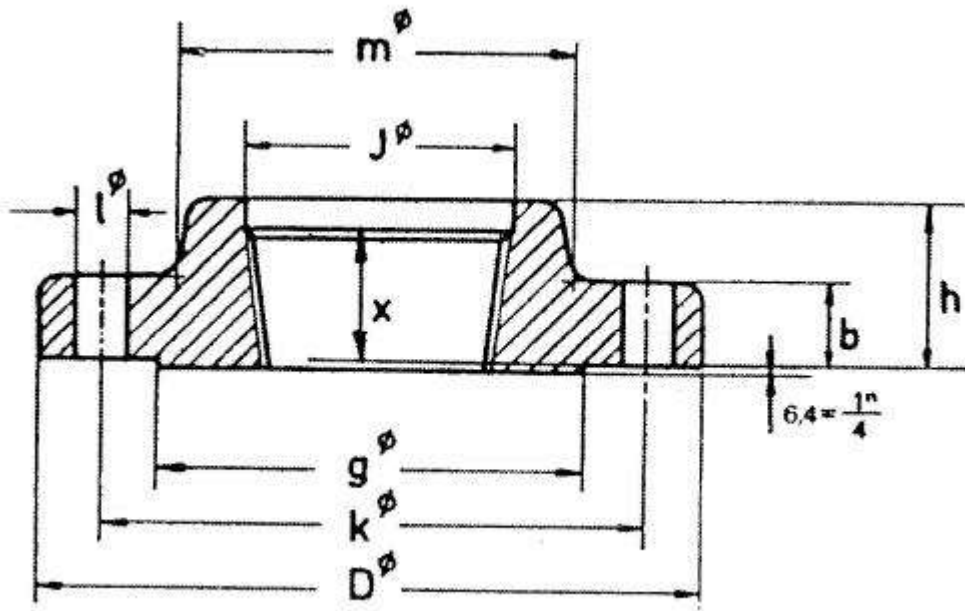


Imagen 23



Bridas Threaded / Threaded Flanges 400 Lb.

Ver imagen ANSI 23 - See ANSI image 23

ASME B 16.5

Diámetro nominal Nominal pipe size	Brida Flange					Cuello Hub	Resalte Raised face	Taladros Drilling template			Peso aprox. Approx. Weight		
	D	J	b	h	x			m	g	Numero Number		I	K
	mm.	mm.	mm.	mm.	mm.			mm.	mm.			mm.	mm.
	inches	inches	inches	inches	inches			inches	inches			inches	inches
1/2"	95,2	23,6	14,3	22,2	15,9	38,1	34,9	4	15,9	66,7	1		
	3 3/4	0.93	7/16	7/8	5/8	1 1/2	1 3/8		5/8	2 5/8	2.2		
3/4"	117,5	28,95	15,9	25,4	15,9	47,6	42,9	4	19,05	82,5	1,6		
	4 7/8	1.14	5/8	1	5/8	1 7/8	1 11/16		3/4	3 1/4	3.5		
1"	123,8	35,8	17,5	27	17,5	54	50,8	4	19,05	88,9	1,8		
	4 7/8	1.41	11/16	1 1/16	11/16	2 1/8	2		3/4	3 1/2	4		
1 1/4"	133,35	44,45	20,6	28,6	20,6	63,5	63,5	4	19,05	98,4	2,6		
	5 1/4	1.75	13/16	1 1/8	13/16	2 1/2	2 1/2		3/4	3 7/8	5.7		
1 1/2"	155,6	50,5	22,2	31,7	22,2	69,8	73	4	22,2	114,3	3,3		
	6 1/8	1.99	7/8	1 1/4	7/8	2 3/4	2 7/8		7/8	4 1/2	7.3		
2"	165,1	63,5	25,4	36,5	28,6	84,1	92,1	8	19,05	127	3,9		
	6 1/2	2.50	1	1 7/16	1 1/8	3 5/16	3 5/8		3/4	5	8.6		
2 1/2"	190,5	76,2	28,6	41,3	31,7	100	104,8	8	22,2	149,2	6		
	7 1/2	2.00	1 1/8	1 5/8	1 1/4	3 15/16	4 1/8		7/8	5 7/8	13.2		
3"	209,55	92,2	31,8	46	34,9	117,5	127	8	22,2	168,3	7,4		
	8 1/4	3.63	1 1/4	1 13/16	1 3/8	4 5/8	5		7/8	6 5/8	16.3		
3 1/2"	228,6	104,9	34,9	49,2	39,7	133,35	139,7	8	25,4	184,15	10		
	9	4.13	1 3/8	1 15/16	1 9/16	5 1/4	5 1/2		1	7 1/4	22		
4"	254	117,6	34,9	50,8	36,5	146,05	157,2	8	25,4	200	12,5		
	10	4.63	1 3/8	2	1 7/16	5 3/4	6 3/16		1	7 7/8	27.5		
5"	279,4	144,5	38,1	54	42,9	177,8	185,7	8	25,4	234,95	15,5		
	11	5.69	1 1/2	2 1/8	1 11/16	7	7 5/16		1	9 1/4	34		
6"	317,5	171,45	41,3	57,1	46	206,4	215,9	12	25,4	269,9	21		
	12 1/2	6.75	1 5/8	2 1/4	1 13/16	8 1/8	8 1/2		1	10 5/8	46		
8"	381	222,25	47,6	68,3	50,8	260,35	269,9	12	28,6	330,2	31		
	15	8.75	1 7/8	2 11/16	2	10 1/4	10 5/8		1 1/8	13	68		
10"	444,5	276,35	54	73	55,6	320,7	323,8	16	31,7	387,3	42		
	17 1/2	10.88	2 1/8	2 7/8	2 3/16	12 5/8	12 3/4		1 1/4	15 1/4	92		
12"	520,7	328,7	57,2	79,4	60,3	374,6	381	16	34,9	450,8	61		
	20 1/2	12.94	2 1/4	3 1/8	2 3/8	14 3/4	15		1 3/8	17 3/4	134		
14"	584,2	360,4	60,3	84,1	63,5	425,4	412,7	20	34,9	514,3	85		
	23	14.19	2 3/8	3 5/16	2 1/2	16 3/4	16 1/4		1 3/8	20 1/4	187		
16"	647,7	411,2	63,5	93,7	68,3	482,6	469,9	20	38,1	571,5	110		
	25 1/2	16.19	2 1/2	3 11/16	2 11/16	19	18 1/2		1 1/2	22 1/2	242		
18"	711,2	462	66,7	98,4	69,8	533,4	533,4	24	38,1	628,6	131		
	28	18.19	2 5/8	3 7/8	2 3/4	21	21		1 1/2	24 3/4	288		
20"	774,7	512,8	69,9	101,6	73	587,4	584,2	24	41,3	685,8	157		
	30 1/2	20.19	2 3/4	4	2 7/8	23 1/8	23		1 5/8	27	346		
24"	914,4	614,4	76,2	114,3	82,5	701,7	692,1	24	47,6	812,8	231		
	36	24.19	3	4 1/2	3 1/4	27 5/8	27 1/4		1 7/8	32	510		



Bridas Threaded / Threaded Flanges 600 Lb.

Ver imagen ANSI 23 - See ANSI image 23

ASME B 16.5

Diámetro nominal Nominal pipe size	Brida Flange					Cuello Hub m	Resalte Raised face g	Taladros Drilling template			Peso aprox. Approx. Weight Kg. Pounds
	D	J	b	h	x			Numero Number	I	K	
	mm.	mm.	mm.	mm.	mm.				mm.	mm.	
	inches	inches	inches	inches	inches				inches	inches	
1/2"	95,2	23,6	14,3	22,2	15,9	38,1	34,9	4	15,9	66,7	1
	3 3/4	0.93	7/16	7/8	5/8	1 1/2	1 3/8		5/8	2 5/8	2.2
3/4"	117,5	28,95	15,9	25,4	15,9	47,6	42,9	4	19,05	82,5	1,6
	4 7/8	1.14	5/8	1	5/8	1 7/8	1 11/16		3/4	3 1/4	3.5
1"	123,8	35,8	17,5	27	17,5	54	50,8	4	19,05	88,9	1,8
	4 7/8	1.41	11/16	1 1/16	11/16	2 1/8	2		3/4	3 1/2	4
1 1/4"	133,35	44,45	20,6	28,6	20,6	63,5	63,5	4	19,05	98,4	2,6
	5 1/4	1.75	13/16	1 1/8	13/16	2 1/2	2 1/2		3/4	3 7/8	5.7
1 1/2"	155,6	50,5	22,2	31,7	22,2	69,8	73	4	22,2	114,3	3,3
	6 1/8	1.99	7/8	1 1/4	7/8	2 3/4	2 7/8		7/8	4 1/2	7.3
2"	165,1	63,5	25,4	36,5	28,6	84,1	92,1	8	19,05	127	3,9
	6 1/2	2.50	1	1 7/16	1 1/8	3 15/16	3 5/8		3/4	5	8.6
2 1/2"	190,5	76,2	28,6	41,3	31,7	100	104,8	8	22,2	149,2	6
	7 1/2	3.00	1 1/8	1 5/8	1 1/4	3 15/16	4 1/8		7/8	5 7/8	13.2
3"	209,55	92,2	31,8	46	34,9	117,5	127	8	22,2	168,3	7,4
	8 1/4	3.63	1 1/4	1 13/16	1 3/8	4 5/8	5		7/8	6 5/8	16.3
3 1/2"	228,6	104,9	34,9	49,2	39,7	133,35	139,7	8	25,4	184,15	9,5
	9	4.13	1 3/8	1 15/16	1 9/16	5 1/4	5 1/2		1	7 1/4	20.9
4"	273,05	117,6	38,1	54	41,3	152,4	157,2 6	8	25,4	215,9	17
	10 3/4	4.63	1 1/2	2 1/8	1 5/8	6	6 3/16		1	8 1/2	37.4
5"	330,2	144,5	44,5	60,3	47,61	188,9	185,7	8	28,6	266,7	28,6
	13	5.69	1 3/4	2 3/8	7/8	7 7/16	7 5/16		1 1/8	10 1/2	63
6"	355,6	171,45	47,6	66,7	50,8	222,25	215,9	12	28,6	292,1	36
	14	6.75	1 7/8	2 5/8	2	8 3/4	8 1/2		1 1/8	11 1/2	80
8"	419,1	222,25	55,6	76,2	57,1	273,05	269,9	12	31,7	349,2	52
	16 1/2	8.75	2 3/16	3	2 1/4	10 3/4	10 5/8		1 1/4	15	115
10"	508	276,35	63,5	85,7	65,1	342,9	323,8	16	34,9	431,8	77
	20	10.88	2 1/2	3 3/8	2 9/16	13 1/2	12 3/4		1 3/8	17	170
12"	558,8	328,7	66,7	92,1	69,8	400	381	20	34,9	488,9	90
	22	12.94	2 5/8	3 5/8	2 3/4	15 3/4	15		1 3/8	19 1/4	198
14"	603,2	360,4	69,9	93,7	73	431,8	412,7	20	38,1	527	108
	23 3/4	14.19	2 3/4	3 11/16	2 7/8	17	16 1/4		1 1/2	20 3/4	238
16"	685,8	411,2	76,2	106,4	77,8	495,3	469,9	20	41,3	603,2	150
	27	16.19	3	4 3/16	3 1/16	19 1/2	18 1/2		1 5/8	23 3/4	330
18"	742,9	462	82,6	117,5	79,4	546,1	533,4	20	44,4	654	188
	29 1/4	18.19	3 1/4	4 5/8	3 1/8	21 1/2	21		1 3/4	25 3/4	414
20"	812,8	512,8	88,9	127	82,5	609,6	584,2	24	44,4	723,9	230
	32	20.19	3 1/2	5	3 1/4	24	23		1 3/4	28 1/2	506
24"	939,8	614,4	101,6	139,7	92,1	717,5	692,1	24	50,8	838,2	331
	37	24.19	4	5 1/2	3 5/8	28 1/4	27 1/4		2	33	730



Bridas Threaded / Threaded Flanges 900 Lb.

Ver imagen ANSI 23 - See ANSI image 23

ASME B 16.5

Diámetro nominal Nominal pipe size	Brida Flange					Cuello Hub	Resalte Raised face	Taladros Drilling template			Peso aprox. Approx. Weight		
	D	J	b	h	x			m	g	Numero Number		I	K
	mm.	mm.	mm.	mm.	mm.			mm.	mm.			mm.	mm.
	inches	inches	inches	inches	inches			inches	inches			inches	inches
1/2"	120,65	23,6	22,2	31,7	22,2	38,1	34,9	4	22,2	82,5	1,8		
	4 3/4	0.93	7/8	1 1/4	7/8	1 1/2	1 3/8		7/8	3 1/4	4		
3/4"	130,2	28,95	25,4	34,9	25,4	44,4	42,9	4	22,2	88,9	2,4		
	5 1/8	1.14	1	1 3/8	1	1 3/4	1 11/16		7/8	3 1/2	5.3		
1"	149,2	35,8	28,6	41,3	28,6	52,4	50,8	4	25,4	101,6	3,6		
	5 7/8	1.41	1 1/8	1 5/8	1 1/8	2 1/16	2		1	4	8		
1 1/4"	158,75	44,45	28,6	41,3	30,2	63,5	63,5	4	25,4	111,1	4		
	6 1/4	1.75	1 1/8	1 5/8	1 3/16	2 1/2	2 1/2		1	4 3/8	8.8		
1 1/2"	177,8	50,5	31,8	44,4	31,7	69,8	73	4	28,6	123,8	5,5		
	7	1.99	1 1/4	1 3/4	1 1/4	2 3/4	7/8		1 1/8	4 7/8	12.1		
2"	215,9	63,5	38,1	57,1	38,1	104,8	92,1	8	25,4	165,1	11,3		
	8 1/2	2.50	1 1/2	2 1/4	1 1/2	4 1/8	3 5/8		1	6 1/2	25		
2 1/2"	244,5	76,2	41,3	63,5	47,6	123,8	104,8	8	28,6	190,5	16,3		
	9 5/8	3.00	1 5/8	2 1/2	1 7/8	4 7/8	4 1/8		1 1/8	7 1/2	36		
3"	241,3	92,2	38,1	54	41,3	127	127	8	25,4	190,5	11,9		
	9 1/2	3.63	1 1/2	2 1/8	1 5/8	5	5		1	7 1/2	26.2		
4"	292,1	117,6	44,5	69,8	47,6	158,75	157,2	8	31,7	234,9	24		
	11 1/2	4.63	1 3/4	2 3/4	1 7/8	6 1/4	6 3/16		1 1/4	9 1/4	53		
5"	349,2	144,5	50,8	79,4	54	190,5	185,7	8	34,9	279,4	37,6		
	13 3/4	5.69	2	3 1/8	2 1/8	7 1/2	7 5/16		1 3/8	11	83		
6"	381	171,45	55,6	85,7	57,1	234,95	215,9	12	31,7	317,5	49,9		
	15	6.75	2 3/16	3 3/8	2 1/4	9 1/4	8 1/2		1 1/4	12 1/2	110		
8"	469,9	222,25	63,5	101,6	63,5	298,4	269,9	12	38,1	393,7	77,1		
	18 1/2	8.75	2 1/2	4	2 1/2	11 3/4	10 5/8		1 1/2	15 1/2	170		
10"	546,1	276,35	69,9	107,95	71,4	368,3	323,8	16	38,1	469,9	111		
	21 1/2	10.88	2 3/4	4 1/4	2 13/16	14 1/2	12 3/4		1 1/2	18 1/2	245		
12"	609,6	328,7	79,4	117,5	76,2	419,1	381	20	38,1	533,4	147		
	24	12.94	3 1/8	4 5/8	3	16 1/2	15		1 1/2	21	325		
14"	641,3	360,4	85,7	130,2	82,5	450,8	412,7	20	41,3	558,8	181		
	25 1/4	14.19	3 3/8	5 1/8	3 1/4	17 3/4	16 1/4		1 5/8	22	400		
16"	704,8	411,2	88,9	133,35	85,7	508	469,9	20	44,4	615,9	193		
	27 3/4	16.19	3 1/2	5 1/4	3 3/8	20	18 1/2		1 3/4	24 1/4	425		
18"	787,4	462	101,6	152,4	88,9	565,1	533,4	20	50,8	685,8	272		
	31	18.19	4	6	3 1/2	22 1/2	21		2	27	600		
20"	857,2	512,8	107,95	158,7	92,1	622,3	584,2	20	54	749,3	331		
	33 3/4	20.19	4 1/4	6 1/4	3 5/8	24 1/2	23		2 1/8	29 1/2	730		
24"	1.041,40	614,4	139,7	203,2	101,6	749,3	692,1	20	66,7	901,7	635		
	41	24.19	5 1/2	8	4	29 1/2	27 1/4		2 5/8	35 1/2	1.400		



Bridas Threaded / Threaded Flanges 1500 Lb.

Ver imagen ANSI 23 - See ANSI image 23

ASME B 16.5

Diámetro nominal Nominal pipe size	Brida Flange					Cuello Hub	Resalte Raised face	Taladros Drilling template			Peso aprox. Approx. Weight		
	D	J	b	h	x			m	g	Numero Number		I	K
	mm.	mm.	mm.	mm.	mm.			mm.	mm.			mm.	mm.
	inches	inches	inches	inches	inches			inches	inches			inches	inches
1/2"	120,65	23,6	22,2	31,7	22,2	38,1	34,9	4	22,2	82,5	1,8		
	4 3/4	0,93	7/8	1 1/4	7/8	1 1/2	1 3/8		7/8	3 1/4	4		
3/4"	130,2	28,95	25,4	34,9	25,4	44,4	42,9	4	22,2	88,9	2,4		
	5 1/8	1,14	1	1 3/8	1	1 3/4	1 11/16		7/8	3 1/2	5,3		
1"	149,2	35,8	28,6	41,3	28,6	52,4	50,8	4	25,4	101,6	3,5		
	5 7/8	1,41	1 1/8	1 5/8	1 1/8	2 1/16	2		1	4	7,7		
1 1/4"	158,75	44,45	28,6	41,3	30,2	63,5	63,5	4	25,4	111,1	4		
	6 1/4	1,75	1 1/8	1 5/8	1 3/16	2 1/2	2 1/2		1	4 3/8	8,8		
1 1/2"	177,8	50,5	31,8	44,4	31,7	69,8	73	4	28,6	123,8	5,5		
	7	1,99	1 1/4	1 3/4	1 1/4	2 3/4	2 7/8		1 1/8	4 7/8	12,1		
2"	215,9	63,5	38,1	57,1	38,1	104,8	92,1	8	25,4	165,1	11,3		
	8 1/2	2,50	1 1/2	2 1/4	1 1/2	4 1/8	3 5/8		1	6 1/2	25		
2 1/2"	244,5	76,2	41,3	63,5	47,6	123,8	104,8	8	28,6	190,5	16		
	9 5/8	3,00	1 5/8	2 1/2	1 7/8	4 7/8	4 1/8		1 1/8	7 1/2	36		



Bridas Threaded / Threaded Flanges 2500 Lb.

Ver imagen ANSI 23 - See ANSI image 23

ASME B 16.5

Diámetro nominal Nominal pipe size	Brida Flange					Cuello Hub m	Resalte Raised face g	Taladros Drilling template			Peso aprox. Approx. Weight Kg. Pounds
	D	J	b	h	x			Numero Number	I	K	
	mm. inches	mm. inches	mm. inches	mm. inches	mm. inches				mm. inches	mm. inches	
1/2"	133,35	23,6	30,2	39,7	28,6	42,9	4	22,2	88,9	3	
	5 1/4	0.93	1 3/16	1 9/16	1 1/8	1 11/16		1 3/8	7/8	3 1/2	7
3/4"	139,7	28,95	31,7	42,9	31,7	50,8	4	22,2	95,2	4	
	5 1/2	1.14	1 1/4	1 11/16	1 1/4	2		1 11/16	7/8	3 3/4	9
1"	158,75	35,8	34,9	47,6	34,9	57,1	4	25,4	107,95	5	
	6 1/4	1.41	1 3/8	1 7/8	1 3/8	2 1/4		2	1	4 1/4	12
1 1/4"	184,15	44,45	38,1	52,4	38,1	73	4	28,6	130,2	8	
	7 1/4	1.75	1 1/2	2 1/16	1 1/2	2 7/8		2 1/2	1 1/8	5 1/8	18
1 1/2"	203,2	50,5	44,4	60,3	44,4	79,4	4	31,7	146,05	11	
	8	1.99	1 3/4	2 3/8	1 3/4	3 1/8		2 7/8	1 1/4	5 3/4	25
2"	234,95	63,5	50,8	69,8	50,8	95,2	8	28,6	171,45	17	
	9 1/4	2.50	2	2 3/4	2	3 3/4		3 5/8	1 1/8	6 3/4	38
2 1/2"	266,7	76,2	57,1	79,4	57,1	114,3	8	31,7	196,85	25	
	10 1/2	3.00	2 1/4	3 1/8	2 1/4	4 1/2		4 1/8	1 1/4	7 3/4	55

**BRIDAS SOCKET WELDING
SOCKET WELDING FLANGES
150, 300 LB.**

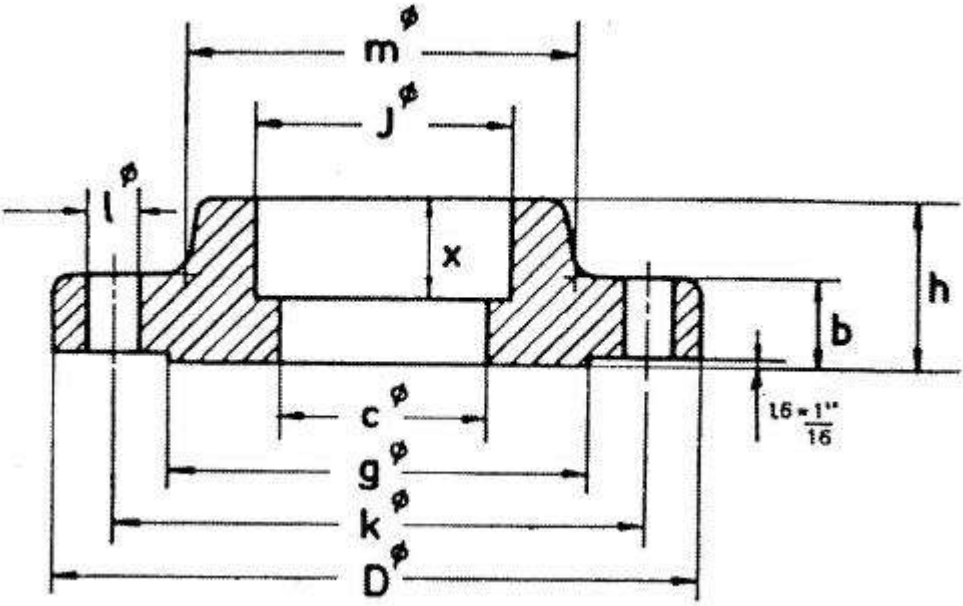


imagen 24



Bridas socket welding / Socket welding flanges 150 lb.

Ver imagen ANSI 24 - See ANSI image 24

ASME B 16.5

Diámetro nominal Nominal pipe size	Brida Flange						Cuello Hub	Resalte Raised face	Taladros Drilling template			Peso aprox. Approx. Weight		
	D	C	J	X	b	h			m	g	Numero Number		I	K
	mm.	mm.	mm.	mm.	mm.	mm.			mm.	mm.			mm.	mm.
	inches	inches	inches	inches	inches	inches			inches	inches			inches	inches
1/2"	88,9	15,7	22,35	9,5	11,1	15,9	30,2	34,9	4	15,9	60,3	0,4		
	3 1/2	0.62	0.88	3/8	7/16	5/8	1 3/16	1 3/8		5/8	2 3/8	0,9		
3/4"	98,4	20,8	27,7	11,1	12,7	15,9	38,1	42,9	4	15,9	69,8	0,7		
	3 7/8	0.82	1.09	7/16	1/2	5/8	1 1/2	1 11/16		5/8	2 3/4	1,5		
1"	107,9	26,7	34,5	12,7	14,3	17,5	49,2	50,8	4	15,9	79,4	0,9		
	4 1/4	1.05	1.36	1/2	9/16	11/16	1 15/16	2		5/8	3 1/8	2		
1 1/4"	117,5	35,05	43,2	14,3	15,9	20,6	58,7	63,5	4	15,9	88,9	1,2		
	4 5/8	1.38	1.70	9/16	5/8	13/16	2 5/16	2 1/2		5/8	3 1/2	2.6		
1 1/2"	127	40,9	49,5	15,9	17,5	22,2	65,1	73	4	15,9	98,4	1,5		
	5	1.61	1.95	5/8	11/16	7/8	2 9/16	2 7/8		5/8	3 7/8	3,3		
2"	152,4	52,6	62	17,5	19,1	25,4	77,8	92,1	4	19	120,6	2,3		
	6	2.07	2.44	11/16	3/4	1	3 1/16	3 5/8		3/4	4 3/4	5.1		
2 1/2"	177,8	62,7	74,7	19,05	22,3	28,6	90,5	104,8	4	19	139,7	3,7		
	7	2.47	2.94	3/4	7/8	1 1/8	3 9/16	4 1/8		3/4	5 1/2	8.1		
3"	190.5	78	90,7	20,6	23,8	30,2	107,9	127	4	19	152,4	4,2		
	7 1/2	3.07	3.57	13/16	15/16	1 3/16	4 1/4	5		3/4	6	9.2		



Bridas socket welding / Socket welding flanges 300 lb.

Ver imagen ANSI 24 - See ANSI image 24

ASME B 16.5

Diámetro nominal Nominal pipe size	Brida Flange						Cuello Hub	Resalte Raised face	Taladros Drilling template			Peso aprox. Approx. Weight		
	D	C	J	X	b	h			m	g	Numero Number		I	K
	mm.	mm.	mm.	mm.	mm.	mm.			mm.	mm.			mm.	mm.
	inches	inches	inches	inches	inches	inches			inches	inches			inches	Pounds
1/2"	95,2	15,7	22,35	9,5	14,3	22,2	38,1	34,9	4	15,9	66,7	0,7		
	3 3/4	0.62	0.88	3/8	7/16	7/8	1 1/2	1 3/8		5/8	2 5/8	1.5		
3/4"	117,5	20,8	27,7	11,1	15,9	25,4	47,6	42,9	4	19,05	82,5	1,2		
	4 5/8	0.82	1.09	7/16	5/8	1	1 7/8	1 11/16		3/4	3 1/4	2.6		
1 "	123,8	26,7	34,5	12,7	17,5	27	54	50,8	4	19,05	88,9	1,4		
	4 7/8	1.05	1.36	1/2	11/16	1 1/16	2 1/8	2		3/4	3 1/2	3.1		
1 1/4"	133.35	35,05	43,2	14,3	19,05	27	63,5	63,5	4	19,05	98,4	1,9		
	5 1/4	1.38	1.70	7/16	03-abr	1 1/16	2 1/2	2 1/2		3/4	3 7/8	4.2		
1 1/2"	155,6	40,9	49,5	15,9	20,6	30,2	69,8	73	4	22,2	114,3	2,8		
	6 1/8	1.61	1.95	5/8	13/16	1 3/16	2 3/4	2 7/8		7/8	4 1/2	6.2		
2"	165,1	52,6	62	17,5	22,2	33,3	84,1	92,1	8	19,05	127	3,3		
	6 1/2	2.07	2.44	11/16	7/8	1 5/16	3 5/16	3 5/8		3/4	5	7.3		
2 1/2"	190,5	62,7	74,7	19,05	25,4	38,1	100	104,8	8	22,2	149,2	4,6		
	7 1/2	2.47	2.94	3/4	1	1 1/2	3 15/16	4 1/8		7/8	5 7/8	10.1		
3"	209,55	78	90,7	20,6	28,6	42,9	117,5	127	8	22,2	168,3	6,3		
	8 1/4	3.07	3.57	13/16	1 1/8	1 11/16	4 5/8	5		7/8	6 5/8	13.9		

**BRIDAS SOCKET WELDING
SOCKET WELDING FLANGES
600, 1500 LB.**

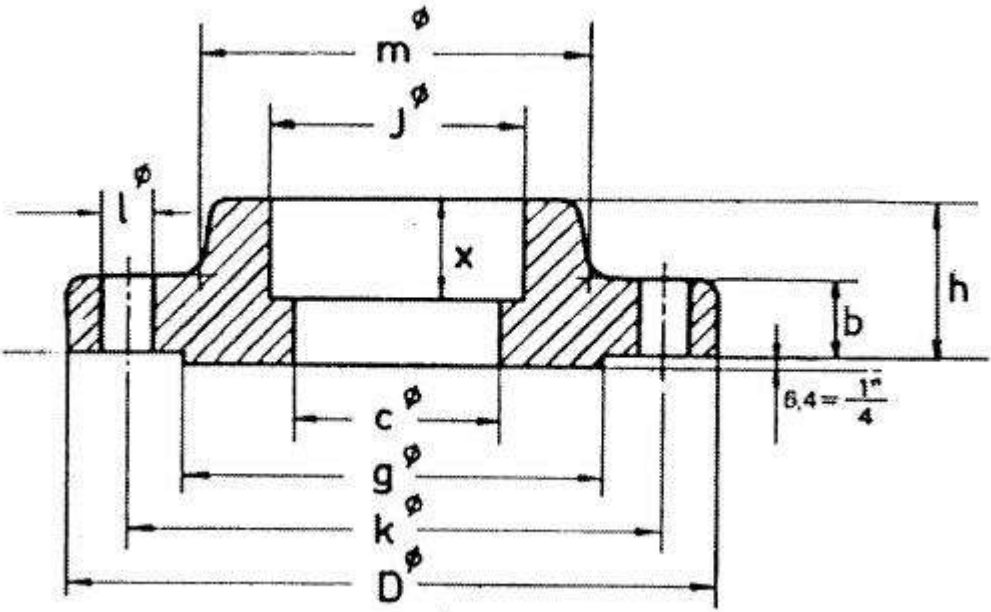


Imagen 25



Bridas socket welding / Socket welding flanges 600 lb.

Ver imagen ANSI 25 - See ANSI image 25

ASME B 16.5

Diámetro nominal Nominal pipe size	Brida Flange						Cuello Hub	Resalte Raised face	Taladros Drilling template			Peso aprox. Approx. Weight		
	D	C	J	X	b	h			m	g	Numero Number		I	K
	mm.	mm.	mm.	mm.	mm.	mm.			mm.	mm.			mm.	mm.
	inches	inches	inches	inches	inches	inches			inches	inches	inches		inches	inches
1/2"	95,2	Debe ser especificado por el comprador / to be specified by purchaser	22,35	9,5	14,3	22,2	38,1	34,9	4	15,9	66,7	1		
	3 3/4		0,88	3/8	7/16	7/8	1 1/2	1 3/8		5/8	2 5/8	2.2		
3/4"	117,5		27,7	11,1	15,9	25,4	47,6	42,9	4	19,05	82,5	1,6		
	4 5/8		1,09	7/16	5/8	1	1 7/8	1 11/16		3/4	3 1/4	3.5		
1"	123,8		34,5	12,7	17,5	27	54	50,8	4	19,05	88,9	1,8		
	4 7/8		1,36	1/2	11/16	1 1/16	2 1/8	2		3/4	3 1/2	4		
1 1/4"	133,35		43,2	14,3	20,6	28,6	63,5	63,5	4	19,05	98,4	2,6		
	5 1/4		1,70	7/16	13/16	1 1/8	2 1/2	2 1/2		3/4	3 7/8	5.7		
1 1/2"	155,6		49,5	15,9	22,2	31,7	69,8	73	4	22,2	114,3	3,3		
	6 1/8		1,95	5/8	7/8	1 1/4	2 3/4	2 7/8		7/8	4 1/2	7.3		
2"	165,1		62	17,5	25,4	36,5	84,1	92,1	8	19,05	127	3,9		
	6 1/2		2,44	11/16	1	1 7/16	35/16	3 5/8		3/4	5	8.6		
2 1/2"	190,5		74,7	19,05	28,6	41,3	100	104,8	8	22,2	149,2	6		
	7 1/2		2,94	3/4	1 1/8	1 5/8	3 15/16	4 1/8		7/8	5 7/8	13.2		
3"	209,55	90,7	20,6	31,8	46	117,5	127	8	22,2	168,3	7,4			
	8 1/4	3,57	13/16	1 1/4	1 13/16	4 5/8	5		7/8	6 5/8	16.3			



Bridas socket welding / Socket welding flanges 1500 lb.

Ver imagen ANSI 25 - See ANSI image 25

ASME B 16.5

Diámetro nominal Nominal pipe size	Brida Flange						Cuello Hub	Resalte Raised face	Taladros Drilling template			Peso aprox. Approx. Weight		
	D	C	J	X	b	h			m	g	Numero Number		I	K
	mm.	mm.	mm.	mm.	mm.	mm.			mm.	mm.			mm.	mm.
	inches	inches	inches	inches	inches	inches			inches	inches	inches		Pounds	
1/2"	120,7	Debe ser especificado por el comprador / to be specified by purchaser	22,4	9,5	22,2	31,8	38,1	34,9	4	22,2	82,6	1,8		
	4 3/4		0.88	3/8	7/8	1 1/4	1 1/2	1 3/8		7/8	3 1/4	4		
3/4"	130,2		27,7	11,1	25,4	34,9	44,5	42,9	4	22,2	88,9	2,3		
	5 1/8		1.09	7/16	1	1 3/8	1 3/4	1 11/16		7/8	3 1/2	5		
1"	149,2		34,5	12,7	28,6	41,3	52,4	50,8	4	25,4	101,6	3,6		
	5 7/8		1.36	1/2	1 1/8	1 5/8	2 1/16	2		1	4	8		
1 1/4"	158,8		43,2	14,3	28,6	41,3	63,5	63,5	4	25,4	111,1	4,1		
	6 1/4		1.70	7/16	1 1/8	1 5/8	2 1/2	2 1/2		1	4 3/8	9		
1 1/2"	177,8		49,53	15,9	31,8	44,5	69,9	73	4	28,6	123,8	5,5		
	7		1.95	5/8	1 1/4	1 3/4	2 3/4	2 7/8		1 1/8	4 7/8	12		
2"	215,9		62	17,5	38,1	57,2	104,8	92,1	8	25,4	165,1	11,4		
	8 1/2		2.44	11/16	1 1/2	2 1/4	4 1/8	3 5/8		1	6 1/2	25		
2 1/2"	244,5		74,7	19,1	41,3	63,5	123,8	104,8	8	28,6	190,5	16,3		
	9 5/8		2.94	03-abr	1 5/8	2 1/2	4 7/8	4 1/8		1 1/8	7 1/2	36		

**BRIDAS LONG WELDING NECK
LONG WELDING NECK FLANGES
150, 300 LB.**

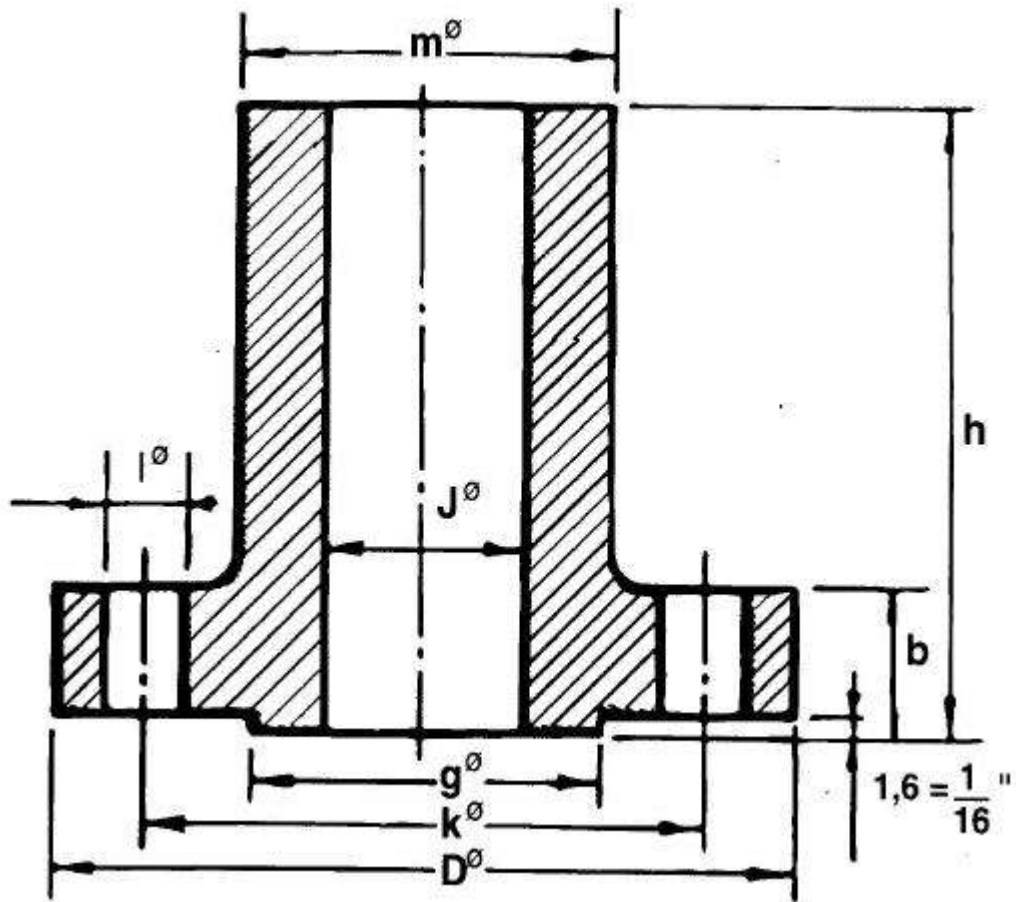


Imagen 26



Bridas long welding neck / Long welding neck flanges 150 lb.

Ver imagen ANSI 26 - See ANSI image 26

ASME B 16.5 - a - 1998

Nominal pipe size Ø nominal	Approx. Weight peso aprox. Pounds Kgs.	DIMENSIONES / DIMENSIONS								Nº of holes Nº de taladros
		D	b	h	m	J	g	I	k	
		inche s	inche s	inche s	inche s	inche s	inche s	inche s	inche s	
		mm.	mm.	mm.	mm.	mm.	mm.	mm.	mm.	
1"	8	4.25	0.36	9	2.00	1.00	2.00	0.62	3.12	4
	3,6	107,9	14,3	228,6	50,8	25,4	50,8	15,9	79,4	
1 1/4"	10	4.62	0.62	9	2.38	1.25	2.50	0.62	3.50	4
	4,5	117,5	15,9	228,6	60,3	31,7	63,5	15,9	88,9	
1 1/2"	12	5.00	0.75	9	2.62	1.50	2.88	0.62	3.88	4
	5,5	127	17,5	228,6	66,7	38,1	73	15,9	98,4	
2"	16	6.00	0.88	9	3.25	2.00	3.62	0.75	4.75	4
	7,3	152,4	19,1	228,6	82,5	50,8	92,1	19	120,6	
2 1/2"	21	7.00	0.94	9	3.75	2.50	4.12	0.75	5.50	4
	9,5	177,8	22,2	228,6	95,2	63,5	104,8	19	139,7	
3"	24	7.50	0.94	9	4.25	3.00	5.00	0.75	6.00	4
	11	190,5	23,8	228,6	107,9	76,2	127	19	152,4	
3 1/2"	31	8.50	0.94	9	4.88	3.50	5.50	0.75	7.00	8
	14	215,9	23,8	228,6	123,8	88,9	139,7	19	177,8	
4"	47	9.00	0.94	12	5.50	4.00	6.19	0.75	7.50	8
	21	228,6	23,8	304,8	139,7	101,6	157,2	19	190,5	
5"	57	10.00	0.94	12	6.50	5.00	7.31	0.82	8.50	8
	26	254	23,8	304,8	165,1	127	185,7	22,2	215,9	
6"	77	11.00	1.00	12	7.75	6.00	2.50	0.88	9.50	8
	35	279,4	25,4	304,8	196,8	152,4	215,9	22,2	241,3	
8"	103	13.50	1.12	12	9.75	8.00	10.62	0.88	11.75	8
	47	342,9	28,6	304,8	247,6	203,2	269,9	22,2	298,4	
10"	150	16.00	1.19	12	12.00	10.00	12.75	1.00	14.25	12
	68	406,4	30,2	304,8	304,8	254	323,8	25,4	361,9	
12"	215	19.00	1.25	12	14.38	12.00	15.00	1.00	17.00	12
	98	482,6	31,8	304,8	365,1	304,8	381	25,4	431,8	
14"	221	21.00	1.38	12	16.00	14.00	16.25	1.12	18.75	12
	100	533,4	34,9	304,8	406,4	355,6	412,7	28,6	476,2	
16"	254	23.50	1.44	12	18.00	16.00	18.50	1.12	21.25	16
	115	596,9	36,5	304,8	457,2	406,4	469,9	28,6	535,7	
18"	278	25.00	1.56	12	20.00	18.00	21.00	1.25	22.75	16
	126	635	39,7	304,8	508	457,2	533,4	31,7	577,8	
20"	324	27.50	1.69	12	22.00	20.00	23.00	1.25	25.00	20
	147	698,5	42,9	304,8	558,8	508	584,2	31,7	635	
24"	439	32.00	1.88	12	26.25	24.00	27.25	1.38	29.50	20
	200	812,8	47,6	304,8	666,7	609,6	692,1	34,9	749,3	



Bridas long welding neck / Long welding neck flanges 300 lb.

Ver imagen ANSI 26 - See ANSI image 26

ASME B 16.5

Nominal pipe size Ø nominal	Approx. Weight peso aprox. Pounds Kgs.	DIMENSIONES / DIMENSIONS								Nº of holes Nº de taladros
		D	b	h	m	J	g	I	k	
		inches	inches	inches	inches	inches	inches	inches	inches	
		mm.	mm.	mm.	mm.	mm.	mm.	mm.	mm.	
1"	10	4.88	0.69	9.00	2.12	1.00	2.00	0.75	3.50	4
	4,5	123,8	17,5	228,6	54	25,4	50,8	19	88,9	
1 1/4"	14	5.25	0.75	9.00	2.50	1.25	2.50	0.75	3.88	4
	6,4	133,3	19	228,6	63,5	31,7	63,5	19	98,4	
1 1/2"	17	6.12	0.81	9.00	2.75	1.50	2.88	0.88	4.50	4
	7,7	155,6	20,6	228,6	69,8	38,1	73	22,2	114,3	
2"	19	6.50	0.88	9.00	3.31	2.00	3.62	0.75	5.00	8
	8,6	165,1	22,2	228,6	84,1	50,8	92,1	19	127	
2 1/2"	28	7.50	1.00	9.00	3.94	2.50	4.12	0.88	5.88	8
	12,7	190,5	25,4	228,6	100,1	63,5	104,8	22,2	149,2	
3"	36	8.25	1.12	9.00	4.62	3.00	5.00	0.88	6.62	8
	16,3	209,5	28,6	228,6	117,5	76,2	127	22,2	168,3	
3 1/2"	45	9.00	1.19	9.00	5.25	3.50	5.50	0.88	7.25	8
	20,5	228,6	30,2	228,6	133,3	88,9	139,7	22,2	184,1	
4"	54	10.00	1.25	12.00	5.75	4.00	6.19	0.88	7.88	8
	24,5	254	31,8	304,8	146	101,6	157,2	22,2	200	
5"	86	11.00	1.38	12.00	7.00	5.00	7.31	0.88	9.25	8
	39	297,4	34,9	304,8	177,8	127	185,7	22,2	234,9	
6"	108	12.50	1.44	12.00	8.12	6.00	8.50	0.88	10.62	12
	49	317,5	36,5	304,8	206,4	152,4	215,9	22,2	269,9	
8"	150	15.00	1.62	12.00	10.25	9.00	10.62	1.00	13.00	12
	68	381	41,3	304,8	260,3	203,2	269,9	25,4	330,2	
10"	218	17.50	1.88	12.00	12.62	10.00	12.75	1.12	15.25	16
	99	444,5	47,6	304,8	320,7	254	323,8	28,6	387,3	
12"	289	20.50	2.00	12.00	14.75	12.00	15.00	1.25	17.75	16
	131	520,7	50,8	304,8	374,6	304,8	381	31,7	450,8	
14"	342	23.00	2.12	12.00	16.75	14.00	16.25	1.25	20.25	20
	155	584,2	54	304,8	425,4	355,6	412,7	31,7	514,3	
16"	426	25.50	2.25	12.00	19.00	16.00	18.50	1.38	22.50	20
	193	647,7	57,2	304,8	482,6	406,4	469,9	34,9	571,5	
18"	493	28.00	2.38	12.00	21.00	18.00	21.00	1.38	24.75	24
	224	711,2	60,3	304,8	533,4	457,2	533,4	34,1	628,6	
20"	575	30.50	2.50	12.00	23.12	20.00	23.00	1.38	27.00	24
	261	774,7	63,5	304,8	587,4	508	564,2	34,9	685,8	
24"	823	36.00	2.75	12.00	27.62	24.00	27.25	1.62	32.00	24
	374	914,4	69,8	304,8	701,7	609,6	692,1	41,3	812,8	

**BRIDAS LONG WELDING NECK
LONG WELDING NECK FLANGES
400, 600, 900, 1500 LB.**

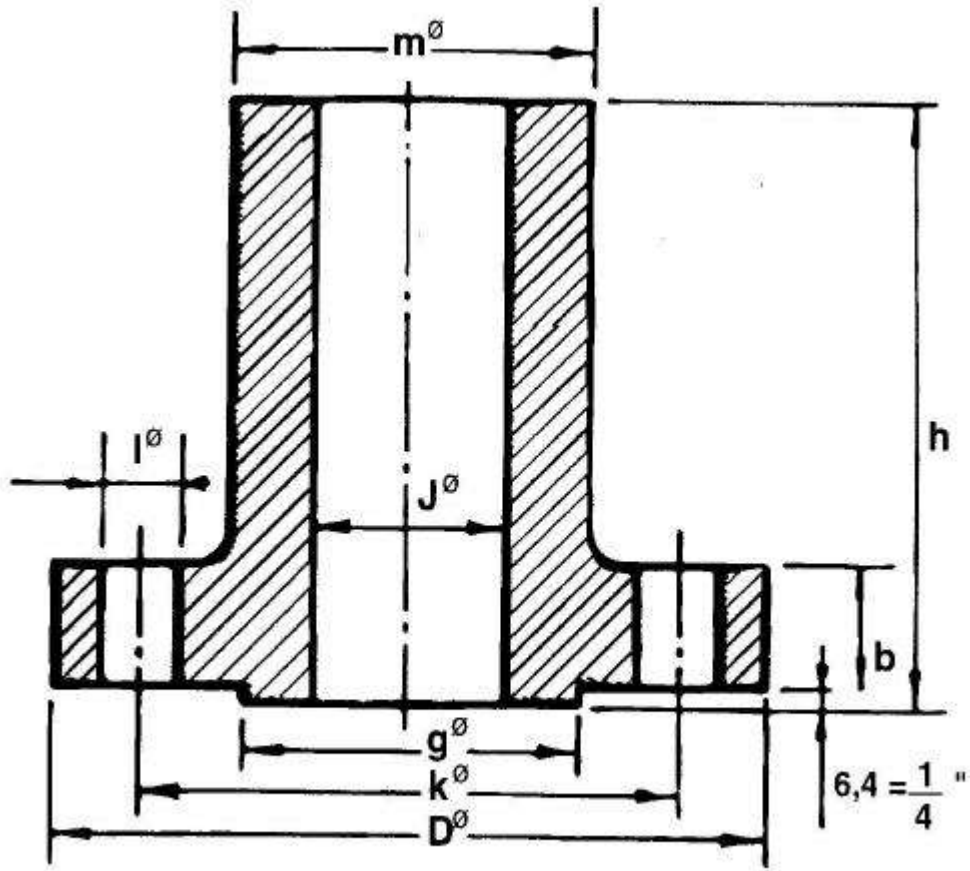


Imagen 27



Bridas long welding neck / Long welding neck flanges 400 lb.

Ver imagen ANSI 27 - See ANSI image 27

ASME B 16.5

Nominal pipe size Ø nominal	Approx. Weight peso aprox. Pounds Kgs.	DIMENSIONES / DIMENSIONS								Nº of holes Nº de taladros
		D	b	h	m	J	g	I	k	
		inches	inches	inches	inches	inches	inches	inches	inches	
		mm.	mm.	mm.	mm.	mm.	mm.	mm.	mm.	
1"	11	4.88	0.69	9	2.12	1.00	2.00	0.75	3.50	4
	5	123,8	17,5	228,6	54	25,4	50,8	19	88,9	
1 1/4"	14	5.25	0.81	9	2.50	1.25	2.50	0.75	3.88	4
	6,4	133,3	20,6	228,6	63,5	31,7	63,5	19	98,4	
1 1/2"	17	6.12	0.88	9	2.75	1.50	2.88	0.88	4.50	4
	7,7	155,6	22,2	228,6	69,8	38,1	73	22,2	114,3	
2"	21	6.50	1.00	9	3.31	2.00	3.62	0.75	5.00	8
	9,5	165,1	25,4	228,6	84,1	50,8	92,1	19	127	
2 1/2"	29	7.50	1.12	9	3.94	2.50	4.12	0.88	5.88	8
	13	190,5	28,6	228,6	100	63,5	104,8	22,2	149,2	
3"	38	8.25	1.25	9	4.62	3.00	5.00	0.88	6.62	8
	17	209,5	31,7	228,6	117,5	76,2	127	22,2	168,3	
3 1/2"	48	9.00	1.38	9	5.25	3.50	5.50	1.00	7.25	8
	22	228,6	34,9	228,6	133,3	88,9	139,7	25,4	184,1	
4"	67	10.00	1.38	12	5.75	4.00	6.19	1.00	7.88	8
	30	254	34,9	304,8	146	101,6	157,2	25,4	200	
5"	90	11.00	1.50	12	7.00	5.00	7.31	1.00	9.25	8
	41	279,4	38,1	304,8	177,8	127	185,7	25,4	234,9	
6"	115	12.50	1.62	12	8.12	6.00	8.50	1.00	10.62	12
	52	317,5	41,3	304,8	206,4	152,4	215,9	25,4	269,9	
8"	140	15.00	1.88	12	10.25	8.00	10.62	1.12	13.00	12
	64	381	47,6	304,8	260,3	203,2	269,9	28,6	330,2	
10"	230	17.50	2.12	12	12.62	10.00	12.75	1.25	15.25	16
	104	444,5	54	304,8	320,7	254	323,8	31,7	387,3	
12"	301	20.50	2.25	12	14.75	12.00	15.00	1.38	17.75	16
	137	520,7	57,1	304,8	374,6	304,8	381	34,9	450,8	
14"	336	23.00	2.38	12	16.75	14.00	16.25	1.38	20.25	20
	153	584,2	60,3	304,8	425,4	355,6	412,7	34,9	514,3	
16"	416	25.50	2.50	12	19.00	16.00	18.50	1.50	22.50	20
	189	647,7	63,5	304,8	482,6	406,4	469,9	38,1	571,5	
18"	481	28.00	2.62	12	21.00	18.00	21.00	1.50	24.75	24
	218	711,2	66,7	304,8	533,4	457,2	533,4	38,1	628,6	
20"	563	30.50	2.75	12	23.12	20.00	23.00	1.62	27.00	24
	256	774,7	69,8	304,8	587,4	508	584,2	41,3	685,8	
24"	799	36.00	3.00	12	27.62	24.00	27.25	1.88	32.00	24
	363	914,4	76,2	304,8	701,7	609,6	692,1	47,6	812,8	



Bridas long welding neck / Long welding neck flanges 600 lb.

Ver imagen ANSI 27 - See ANSI image 27

ASME B 16.5

Nominal pipe size Ø nominal	Approx. Weight peso aprox. Pounds Kgs.	DIMENSIONES / DIMENSIONS								Nº of holes Nº de taladros
		D	b	h	m	J	g	I	k	
		inches	inches	inches	inches	inches	inches	inches	inches	
		mm.	mm.	mm.	mm.	mm.	mm.	mm.	mm.	
1"	11	4.88	0.69	9	2.12	1.00	2.00	0.75	3.50	4
	5	123,8	17,5	228,6	54	25,4	50,8	19	88,9	
1 1/4"	14	5.25	0.81	9	2.50	1.25	2.50	0.75	3.88	4
	6,4	133,3	20,6	228,6	63,5	31,7	63,5	19	98,4	
1 1/2"	17	6.12	0.88	9	2.75	1.50	2.88	0.88	4.50	4
	7,7	155,6	22,2	228,6	69,8	38,1	73	22,2	114,3	
2"	21	6.50	1.00	9	3.31	2.00	3.62	0.75	5.00	8
	9,5	165,1	25,4	228,6	84,1	50,8	92,1	19	127	
2 1/2"	29	7.50	1.12	9	3.94	2.50	4.12	0.88	5.88	8
	13	190,5	28,6	228,6	100	63,5	104,8	22,2	149,2	
3"	38	8.25	1.25	9	4.62	3.00	5.00	0.88	6.62	8
	17	209,5	31,7	228,6	117,5	76,2	127	22,2	168,3	
3 1/2"	48	9.00	1.38	9	5.25	3.50	5.50	1.00	7.25	8
	22	228,6	34,9	228,6	133,3	88,9	139,7	25,4	184,1	
4"	80	10.75	1.50	12	6.00	4.00	6.19	1.00	8.50	8
	36	273	38,1	304,8	152,4	101,6	157,2	25,4	215,9	
5"	128	13.00	1.75	12	7.50	5.00	7.31	1.12	10.50	8
	58	330,2	44,4	304,8	190,5	127	185,7	28,6	266,7	
6"	158	14.00	1.88	12	8.75	6.00	8.50	1.12	11.50	12
	72	355,6	47,6	304,8	222,2	152,4	215,9	28,6	292,1	
8"	215	16.50	2.19	12	10.75	8.00	10.62	1.25	13.75	12
	98	419,1	55,6	304,8	273	203,2	269,9	31,7	349,2	
10"	324	20.00	2.50	12	13.50	10.00	12.75	1.38	17.00	16
	147	508	63,5	304,8	342,9	254	323,8	34,9	431,8	
12"	500	22.00	2.62	12	15.75	12.00	15.00	1.38	19.25	20
	227	558,8	66,7	304,8	400	304,8	381	34,9	488,9	
14"	417	23.75	2.75	12	17.00	14.00	16.25	1.50	20.75	20
	189	603,2	69,8	304,8	431,8	355,6	412,7	38,1	527	
16"	564	27.00	3.00	12	19.50	16.00	18.50	1.62	23.75	20
	256	685,8	76,2	304,8	495,3	406,4	469,9	41,3	603,2	
18"	654	29.25	3.25	12	21.50	18.00	21.00	1.75	25.75	20
	297	742,9	82,5	304,8	546,1	457,2	533,4	44,4	654	
20"	840	32.00	3.50	12	24.00	20.00	23.00	1.75	28.50	24
	381	812,8	88,9	304,8	609,6	508	584,2	44,4	723,9	
24"	1100	37.00	4.00	12	28.25	24.00	27.25	2.00	33.00	24
	500	939,8	101,6	304,8	717,5	609,6	692,1	50,8	838,2	



Bridas long welding neck / Long welding neck flanges 900 lb.

Ver imagen ANSI 27 - See ANSI image 27

ASME B 16.5

Nominal pipe size Ø nominal	Approx. Weight peso aprox. Pounds Kgs.	DIMENSIONES / DIMENSIONS								Nº of holes Nº de taladros
		D	b	h	m	J	g	I	k	
		inches	inches	inches	inches	inches	inches	inches	inches	
		mm.	mm.	mm.	mm.	mm.	mm.	mm.	mm.	
1"	15	5.88	1.12	9	2.06	1.00	2.00	1.00	4.00	4
	6,8	149,2	28,6	228,6	52,3	25,4	50,8	25,4	101,6	
1 1/4"	18	6.25	1.12	9	2.50	1.25	2.50	1.00	4.38	4
	8,2	158,7	28,6	228,6	63,5	31,7	63,5	25,4	111,1	
1 1/2"	23	7.00	1.25	9	2.75	1.50	2.88	1.12	4.88	4
	10,5	177,8	31,7	228,6	69,8	38,1	73	28,6	123,8	
2"	44	8.50	1.50	9	4.12	2.00	3.62	1.00	6.50	8
	20	215,9	38,1	228,6	104,8	50,8	92,1	25,4	165,1	
2 1/2"	72	9.62	1.62	12	4.88	2.50	4.12	1.12	7.50	8
	33	244,5	41,3	304,8	123,8	63,5	104,8	28,6	190,5	
3"	65	9.50	1.50	12	5.00	3.00	5.00	1.00	7.50	8
	30	241,3	38,1	304,8	127	76,2	127	25,4	190,5	
4"	98	11.50	1.75	12	6.25	4.00	6.19	1.25	9.25	8
	44	292,1	44,4	304,8	158,7	101,6	157,2	31,7	234,9	
5"	143	13.75	2.00	12	7.50	5.00	7.31	1.38	11.00	8
	65	349,2	50,8	304,8	190,5	127	185,7	34,9	279,4	
6"	199	15.00	2.19	12	9.25	6.00	8.50	1.25	12.50	12
	90	381	55,6	304,8	234,9	152,4	215,9	31,7	317,5	
8"	310	18.50	2.50	12	11.75	8.00	10.62	1.50	15.50	12
	141	469,9	63,5	304,8	298,4	203,2	269,9	38,1	393,7	
10"	385	21.50	2.75	16	14.50	10.00	12.75	1.50	18.50	16
	175	546,1	69,8	406,4	368,3	254	323,8	38,1	469,9	
12"	667	24.00	3.12	16	16.50	12.00	15.00	1.50	21.00	20
	303	609,6	79,4	406,4	419,1	304,8	381	38,1	533,4	
14"	558	25.25	3.38	12	17.75	14.00	16.25	1.62	22.00	20
	253	641,3	85,7	304,8	450,8	355,6	412,7	41,3	558,8	
16"	670	27.75	3.50	12	20.00	16.00	18.50	1.75	24.25	20
	304	704,8	88,9	304,8	508	406,4	469,9	44,4	615,9	
18"	949	31.00	4.00	12	22.25	18.00	21.00	2.00	27.00	20
	431	787,4	101,6	304,8	565,1	457,2	533,4	50,8	685,8	
20"	1040	33.75	4.25	12	24.50	20.00	23.00	2.12	29.50	20
	472	857,2	107,9	304,8	622,3	508	584,2	54	749,3	
24"	1775	41.00	5.50	12	29.50	24.00	27.25	2.62	35.50	20
	806	1041,4	139,7	304,8	749,3	609,6	962,1	66,7	901,7	



Bridas long welding neck / Long welding neck flanges 1500 lb.

Ver imagen ANSI 27 - See ANSI image 27

ASME B 16.5

Nominal pipe size Ø nominal	Approx. Weight peso aprox. Pounds Kgs.	DIMENSIONES / DIMENSIONS								Nº of holes Nº de taladros
		D	b	h	m	J	g	I	k	
		inches	inches	inches	inches	inches	inches	inches	inches	
		mm.	mm.	mm.	mm.	mm.	mm.	mm.	mm.	
1"	15	5.88	1.12	9	2.06	1.00	2.00	1.00	4.00	4
	6,8	149,2	28,6	228,6	52,3	25,4	50,8	25,4	101,6	
1 1/4"	18	6.25	1.12	9	2.50	1.25	2.50	1.00	4.38	4
	8,2	158,7	28,6	228,6	63,5	31,7	63,5	25,4	111,1	
1 1/2"	23	7.00	1.25	9	2.75	1.50	2.88	1.12	4.88	4
	10,5	177,8	31,7	228,6	69,8	38,1	73	28,6	123,8	
2"	44	8.50	1.50	9	4.12	2.00	3.62	1.00	6.50	8
	20	215,9	38,1	228,6	104,8	50,8	92,1	25,4	165,1	
2 1/2"	72	9.62	1.62	12	4.88	2.50	4.12	1.12	7.50	8
	33	244,5	41,3	304,8	123,8	63,5	104,8	28,6	190,5	
3"	65	9.50	1.50	12	5.00	3.00	5.00	1.00	7.50	8
	30	241,3	38,1	304,8	127	76,2	127	25,4	190,5	
4"	98	11.50	1.75	12	6.25	4.00	6.19	1.25	9.25	8
	44	292,1	44,4	304,8	158,7	101,6	157,2	31,7	234,9	
5"	143	13.75	2.00	12	7.50	5.00	7.31	1.38	11.00	8
	65	349,2	50,8	304,8	190,5	127	185,7	34,9	279,4	
6"	199	15.00	2.19	12	9.25	6.00	8.50	1.25	12.50	12
	90	381	55,6	304,8	234,9	152,4	215,9	31,7	317,5	
8"	310	18.50	2.50	12	11.75	8.00	10.62	1.50	15.50	12
	141	469,9	63,5	304,8	298,4	203,2	269,9	38,1	393,7	
10"	385	21.50	2.75	16	14.50	10.00	12.75	1.50	18.50	16
	175	546,1	69,8	406,4	368,3	254	323,8	38,1	469,9	
12"	667	24.00	3.12	16	16.50	12.00	15.00	1.50	21.00	20
	303	609,6	79,4	406,4	419,1	304,8	381	38,1	533,4	
14"	558	25.25	3.38	12	17.75	14.00	16.25	1.62	22.00	20
	253	641,3	85,7	304,8	450,8	355,6	412,7	41,3	558,8	
16"	670	27.75	3.50	12	20.00	16.00	18.50	1.75	24.25	20
	304	704,8	88,9	304,8	508	406,4	469,9	44,4	615,9	
18"	949	31.00	4.00	12	22.25	18.00	21.00	2.00	27.00	20
	431	787,4	101,6	304,8	565,1	457,2	533,4	50,8	685,8	
20"	1040	33.75	4.25	12	24.50	20.00	23.00	2.12	29.50	20
	472	857,2	107,9	304,8	622,3	508	584,2	54	749,3	
24"	1775	41.00	5.50	12	29.50	24.00	27.25	2.62	35.50	20
	806	1041,4	139,7	304,8	749,3	609,6	962,1	66,7	901,7	

BRIDAS LONG WELDING NECK
LONG WELDING NECK FLANGES
2500 LB.

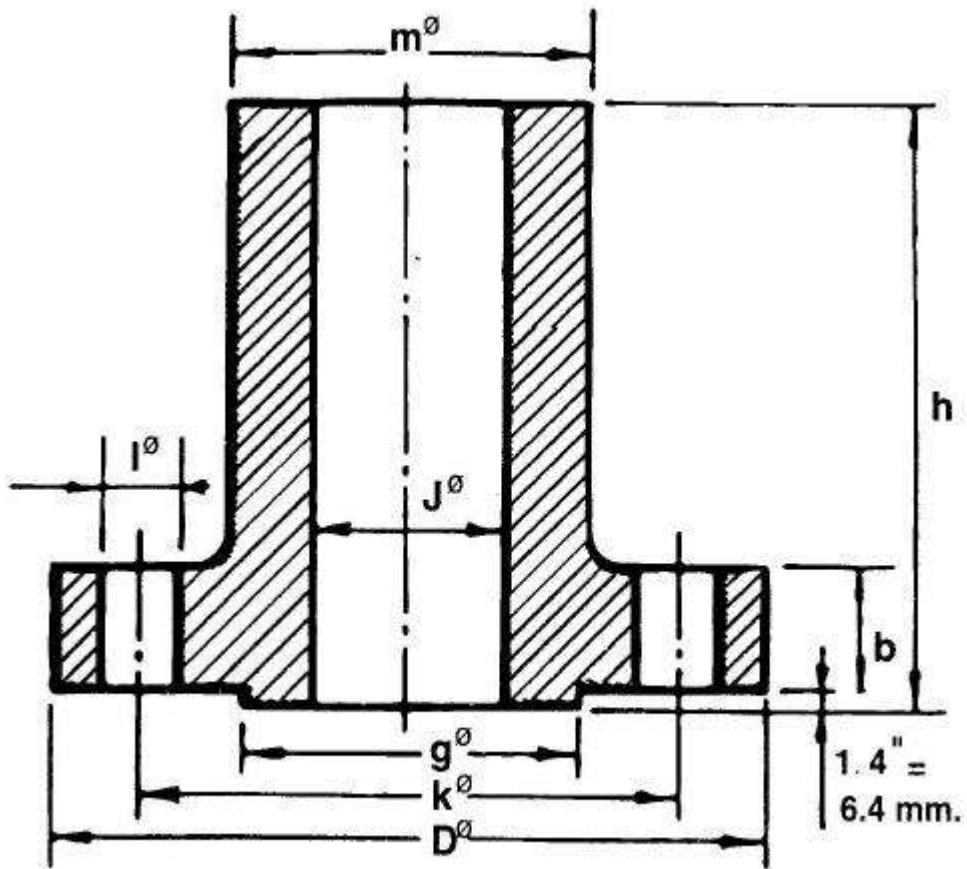


Imagen 28



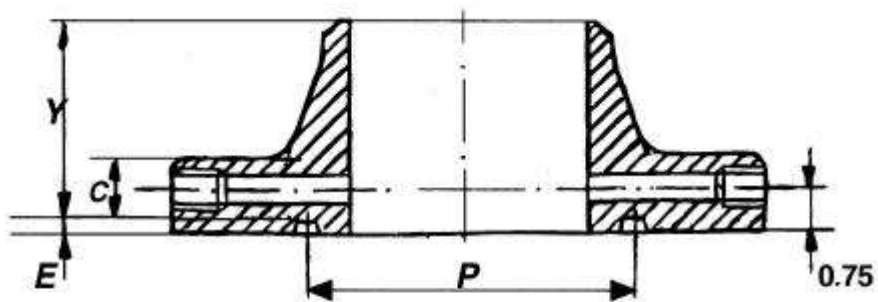
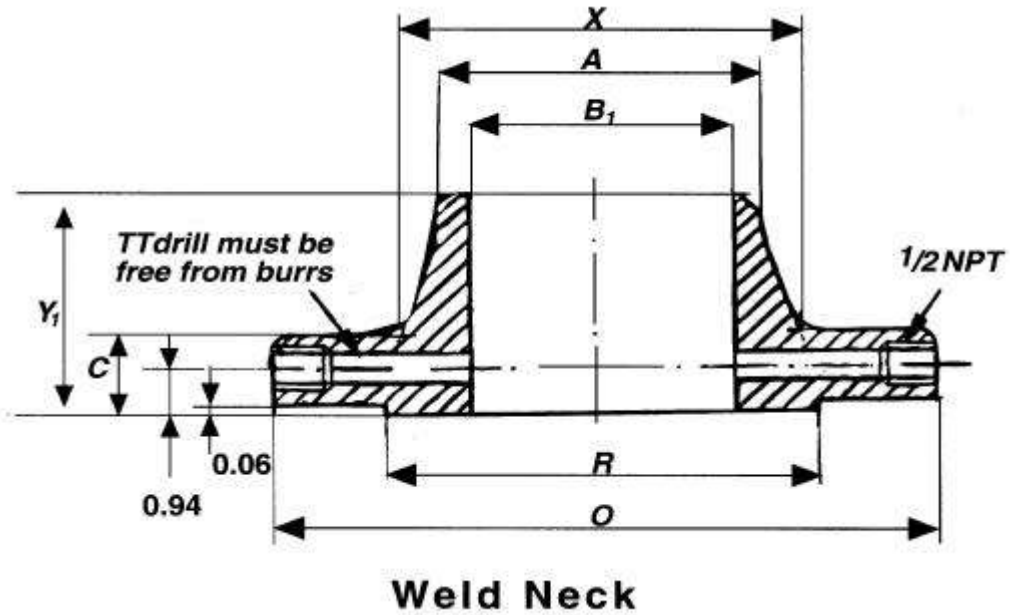
Bridas long welding neck / Long welding neck flanges 2500 lb.

Ver imagen ANSI 28 - See ANSI image 28

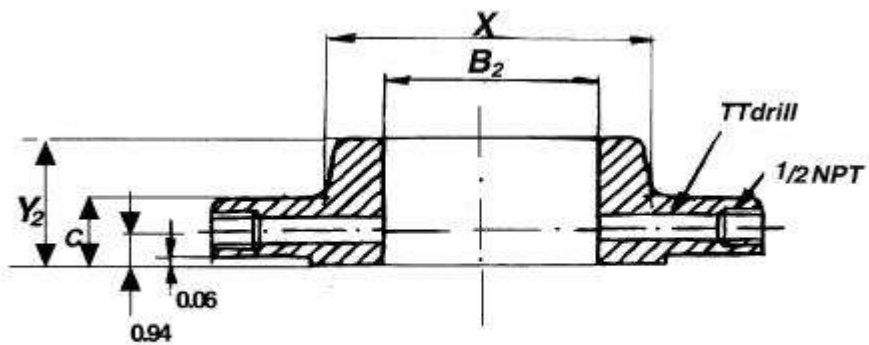
ASME B 16.5

Nominal pipe size Ø nominal	Approx. Weight peso aprox. Pounds Kgs.	DIMENSIONES / DIMENSIONS								Nº of holes Nº de taladros
		D	b	h	m	J	g	I	k	
		inches	inches	inches	inches	inches	inches	inches	inches	
		mm.	mm.	mm.	mm.	mm.	mm.	mm.	mm.	
1"	20	6.25	1.38	9	2.25	1.00	2.00	1.00	4.25	4
	9	158,7	34,9	228,6	57,1	25,4	50,8	25,4	107,9	
1 1/4"	30	7.25	1.50	9	2.88	1.25	2.50	1.12	5.12	4
	14	184,1	38,1	228,6	73	31,7	63,5	28,6	130,2	
1 1/2"	38	8.00	1.75	9	3.12	1.50	2.88	1.25	5.75	4
	17	203,2	44,4	228,6	79,4	38,1	73	31,7	146	
2"	55	9.25	2.00	9	3.75	2.00	3.62	1.12	6.75	8
	25	234,9	50,8	228,6	95,2	50,8	92,1	28,6	171,4	
2 1/2"	85	10.50	2.25	12	4.50	2.50	4.12	1.25	7.75	8
	39	266,7	57,1	304,8	114,3	63,5	104,8	31,7	196,8	
3"	125	12.00	2.62	12	5.25	3.00	5.00	1.38	9.00	8
	57	304,8	66,7	304,8	133,3	76,2	127	34,9	228,6	
4"	185	14.00	3.00	12	6.50	4.00	6.19	1.62	10.75	8
	84	355,6	76,2	304,8	165,1	101,6	157,2	41,3	273	
5"	300	16.50	3.62	12	8.00	5.00	7.31	1.88	12.75	8
	136	419,1	92,1	304,8	203,2	127	185,7	47,6	323,8	
6"	450	19.00	4.25	12	9.25	6.00	8.50	2.12	14.50	8
	204	482,6	107,9	304,8	234,9	152,4	215,9	54	368,3	
8"	600	21.75	5.00	12	12.00	8.00	10.62	2.12	17.25	12
	272	552,4	127	304,8	304,8	203,2	269,9	54	438,1	
10"	1150	26.50	6.50	16	14.75	10.00	12.75	2.62	21.25	12
	522	673,1	165,1	406,4	374,6	254	323,8	66,7	539,7	
12"	1560	30.00	7.25	16	17.38	12.00	15.00	2.88	24.38	12
	708	762	184,1	406,4	441,3	304,8	381	73	619,1	

Bridas de Orificio Welding Neck, Slip-on y Threaded 300 Lb.
Orifice Flanges Welding Neck, Slip-on and Threaded 300 Lb.



Ring Type Joint



Slip-on



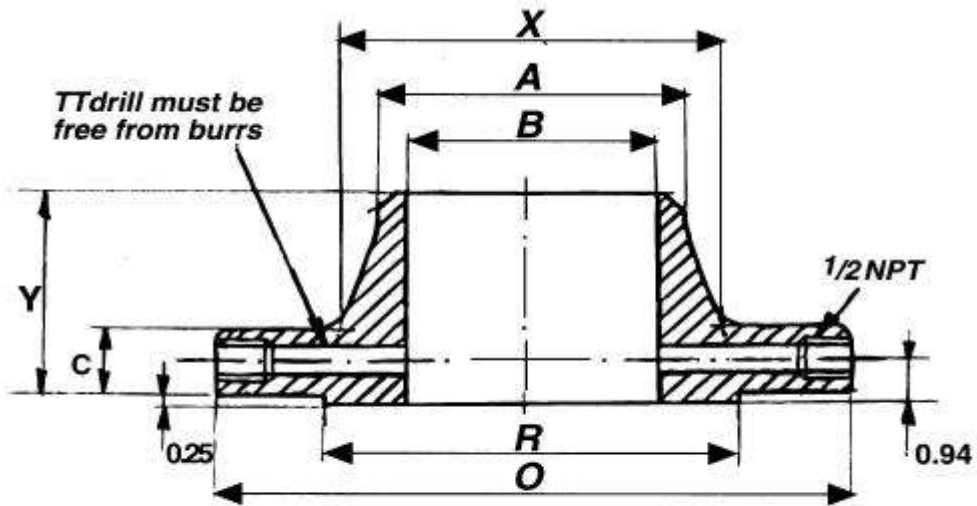
Class 300 orifice flanges, welding neck, slip-on, and threaded (1)

ASME/ANSI B16.36 - 1996

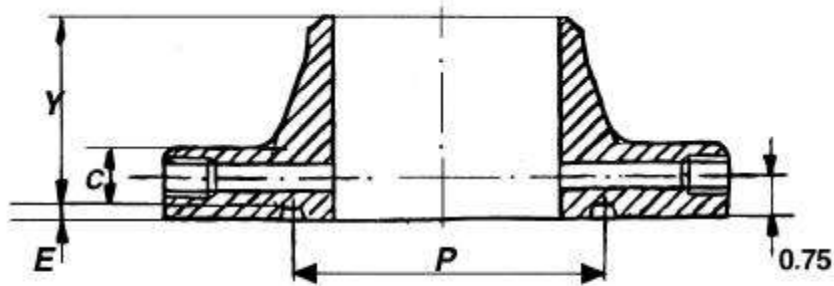
Nominal pipe size Ø nominal	Diámetro Resalte Raised Face	Diámetro Externo Outside Diameter	Exesor Min. Thickness Min.	Altura Lenght		Cuello Hub		Orificio Bore						Drill	Taladros Drilling Template				Longitud Tornillos Bolt length (2)		Peso Aprox. Por pareje Aprox. Weight per union	
				Slip-On Threaded	Weld-Neck	X	Weld-Neck	Threaded				Slip-On	Weld-Neck		Circulo de pernos Bolt Circle	Nº Taladros Nº Holes	Ø Taladros Ø Holes	Ø Tornillos Ø Bolts	Con cabeza Machine Bolts	Espárrago Stud Bolts	Weld-Neck	Slip-On Threaded
								Y2	Y1	OB	OF											
				R	O	C	mm.	mm.	mm.	mm.	mm.	mm.	mm.		mm.	mm.	mm.	mm.	mm.	mm.	mm.	mm.
1"	50,8	123,9	38,1	47,6	82,5	53,8	33,5	35,8	33	36,5	19	34,5	1/4	88,9	4	17,5	5/8	114,3	127	8,2	6,8	
	2.00	4.88	1.50	1.88	3.25	2.12	1.32	1.41	1.30	1.44	0.75	1.36		3.50		0.69		4.50	5.00	18	15	
1 1/2"	73	155,6	38,1	47,6	85,7	69,8	48,2	50,5	48	37,3	18,2	49,5	1/4	114,3	4	20,5	3/4	120,6	133,3	12,7	10,9	
	2.88	6.12	1.50	1.88	3.38	2.75	1.90	1.99	1.89	1.47	0.72	1.95		4.50		0.81		4.75	5.25	28	24	
2"	92,1	165,1	38,1	49,2	85,7	84	60,4	63,5	59,9	38,1	17,5	61,9	1/4	127	8	17,5	5/8	114,3	127	15	12,3	
	3.62	6.50	1.50	1.94	3.38	3.31	2.38	2.50	2.36	1.50	0.69	2.44		5.00		0.69		4.50	5.00	33	27	
2 1/2"	104,6	190,5	38,1	50,8	88,9	100	73,1	76,2	72,1	44,4	14,2	74,6	1/4	149,3	8	20,5	3/4	120,6	133,3	19,5	16,3	
	4.12	7.50	1.50	2.00	3.50	3.94	2.88	3.00	2.84	1.75	0.56	2.94		5.88		0.81		4.75	5.25	43	36	
3"	127	209,5	38,1	52,4	88,9	117,3	88,9	92,2	87,8	45,9	14,2	90,6	3/8	168,1	8	20,5	3/4	120,6	133,3	21,8	19,1	
	5.00	8.25	1.50	2.06	3.50	4.62	3.50	3.63	3.46	1.81	0.56	3.57		6.62		0.81		4.75	5.25	48	42	
4"	157,2	254	38,1	54	92,1	146	114,3	117,6	113	47,6	14,2	116	1/2	200,1	8	20,5	3/4	120,6	133,3	30,9	27,2	
	6.19	10.00	1.50	2.12	3.62	5.75	4.50	4.63	4.45	1.88	0.56	4.57		7.88		0.81		4.75	5.25	68	60	
6"	215,9	317,5	38,1	54	100	206,4	168,4	171,4	166,8	47,6	7,8	170,6	1/2	269,7	12	22,3	3/4	120,6	133,3	45,4	42,7	
	8.50	12.50	1.50	2.12	3.94	8.12	6.63	6.75	6.57	1.88	0.31	6.72		10.62		0.88		4.75	5.25	100	94	
8"	269,9	381	41,3	61,9	111,1	260,3	219,2	222,2	217,1	55,6	11,1	221,4	1/2	330,2	12	25,4	7/8	127	146	69	61	
	10.62	15.00	1.62	2.44	4.38	10.25	8.63	8.75	8.55	2.19	0.44	8.72		13.00		1.00		5.00	5.75	153	135	
10"	323,8	444,5	47,6	66,7	117,5	320,7	273							1/2	16	28,4	1	146	165,1	100	91	
	12.75	17.50	1.88	2.62	4.62	12.62	10.75									15.25		1.12	5.75	6.50	220	200
12"	381	520,7	50,8	73	130,2	374,6	323,8								16	31,7	1 1/8	158,7	177,8	150	127	
	15.00	20.50	2.00	2.88	5.12	14.75	12.75									17.75		1.25	6.25	7.00	330	280
14"	412,7	584,2	54	76,2	142,9	425,4	355,6								20	31,7	1 1/8	165,1	184,1	193	179	
	16.25	23.00	2.12	3.00	5.62	16.75	14.00									20.25		1.25	6.50	7.25	425	395
16"	469,9	647,7	57,1	82,5	146	482,6	406,4								20	35	1 1/4	177,8	196,8	268	211	
	18.50	25.50	2.25	3.25	5.75	19.00	16.00									22.50		1.38	7.00	7.75	590	465
18"	533,4	711,2	60,3	88,9	158,7	533,4	457,2								24	35	1 1/4	184,1	203,2	341	277	
	21.00	28.00	2.38	3.50	6.25	21.00	18.00									24.75		1.38	7.25	8.00	750	610
20"	584,2	774,7	63,5	95,2	161,9	587,2	508								24	35	1 1/4	190,5	215,9	413	336	
	23.00	30.50	2.50	3.75	6.38	23.12	20.00									27.00		1.38	7.50	8.50	910	740
24"	692,1	914,4	69,8	106,4	168,3	701,5	609,6								24	41,1	1 1/2	209,5	241,3	613	511	
	27.25	36.00	2.75	4.19	6.62	27.62	24.00									24.25		1.62	8.25	9.50	1350	1125

Debe ser especificado por el comprador / to be specified by purchaser

Bridas de Orificio Welding 400 Lb.
Orifice Flanges Welding Neck 400 Lb.



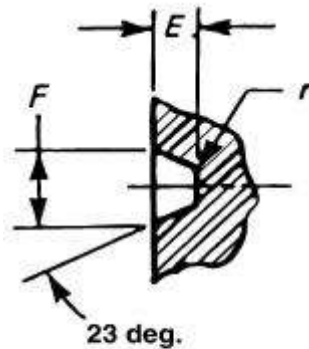
Raised Face



Ring Type Joint



**Special one or two
 Piece Ring and
 Orifice Plate
 Assembly**



**Grove
 Detail**

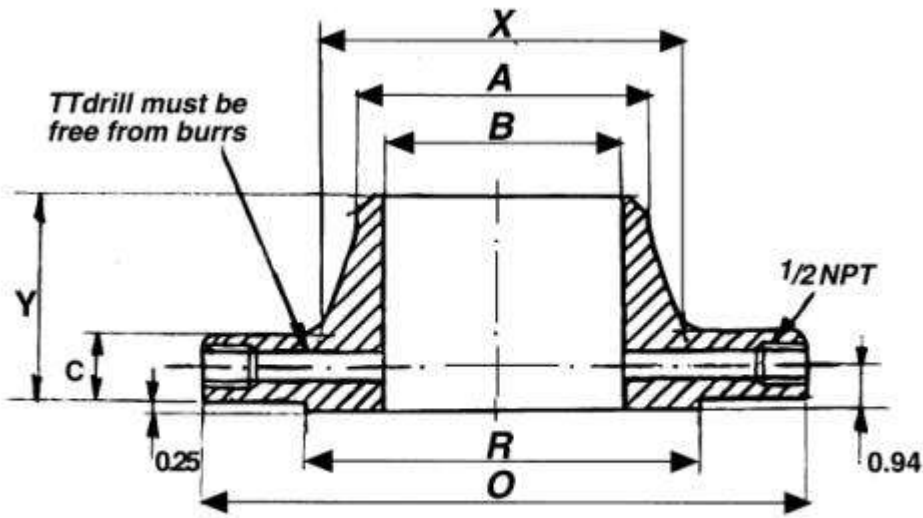


Class 400 orifice flanges, welding neck (1)

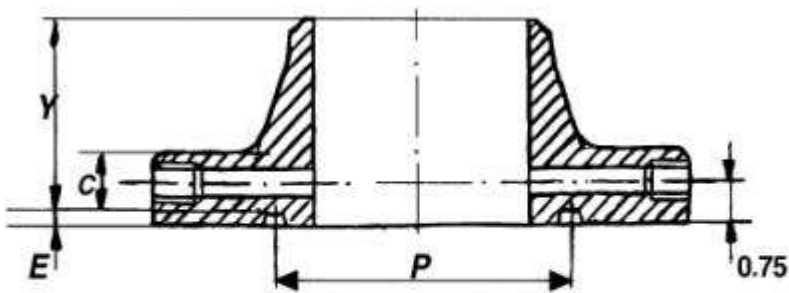
ASME/ANSI B16.36

Nominal pipe size Ø nominal	Diámetro Resalte Raised Face	Diámetro Externo Outside Diameter	Espesor Min. Thickness Min.	Altura Length	RTJ Ring Type joint					Cuello Hub		Orificio Bore	Drill	Taladros Drilling Template				Longitud Tornillos Bolt length (2)		Peso Aprox. Por pareje Aprox. Weight per union				
					Nº Canal Groove number	Diámetro primitivo Pitch Diameter	Profundidad Groove Depth	Espesor Groove Width	Radio Radius	Special Oval Ring Height	X			A	B	TT	Circulo de pernos Bolt Circle	Nº Taladros Nº Holes	Ø Taladros Ø Holes	Ø Tornillos Ø Bolts	Raised face	Ring joint	Weld-Neck	
						P	E	F	Rmax	W											mm.	mm.	Rf	RTJ
						mm.	mm.	mm.	mm.	mm.											mm.	mm.	mm.	Kg.
inches	inches	inches	inches	inches	inches	inches	inches	inches	inches	inches	inches	inches	inches	inches	inches	inches	Pound	Pound						
1"																								
1 1/2"																								
2"																								
2 1/2"																								
3"																								
Para Diámetro nominal 3 y menores, usar clase 600. For NPS 3 and smaller, use Class 600.																								
4"	157,2 6.19	254 10.00	38,1 1.50	88,9 3.50	R37	149,2 5.875	7,9 0.312	11,9 0.469	0,7 0.03	26,9 1.06	146 5.75	114,3 4.50	Debe ser especificado por el comprador / to be specified by purchaser	1/2	200,1 7.88	8	25,4 1.00	7/8	139,7 5.50	152,4 6.00	37,6 83	41,7 92		
6"	215,9	317,5	41,1	103,1	R45	211,1	7,9	11,9	0,7	26,9	206,2	168,4		1/2	269,7	12	25,4	7/8	158,7	165,1	61,3	65,8		
	8,50	12.50	1.62	4.06		8.312	0.312	0.469	0.03	1.06	8.12	6.63		10.62	1.00	6.25	6.50	135	145					
8"	269,7	381	47,7	117,3	R49	269,8	7,9	11,9	0,7	26,9	260,3	219,2		1/2	330,2	12	28,4	1	171,4	184,1	93	102		
	10.62	15.00	1.88	4.62		10.625	0.312	0.469	0.03	1.06	10.25	8.63		13.00	1.12	6.75	7.25	205	225					
10"	323,8	444,5	53,8	123,9	R53	323,8	7,9	11,9	0,7	26,9	320,5	273		1/2	387,3	16	31,7	1 1/8	190,5	203,2	136	147		
	12.75	17.50	2.12	4.88		12.750	0.312	0.469	0.03	1.06	12.62	10.75		15.25	1.25	7.50	8.00	300	325					
12"	381	520,7	57,1	136,6	R57	381	7,9	11,9	0,7	26,9	374,6	323,8		1/2	450,8	16	35	1 1/4	203,2	215,9	190	202		
	15.00	20.50	2.25	5.38		15.000	0.312	0.469	0.03	1.06	14.75	12.75		17.75	1.38	8.00	8.50	420	445					
14"	412,7	584,2	60,7	149,3	R61	419,1	7,9	11,9	0,7	26,9	425,4	355,6		1/2	514,3	20	35	1 1/4	209,5	228,6	251	268		
	16.25	23.00	2.39	5.88		16.500	0.312	0.469	0.03	1.06	16.75	14.00		20.25	1.38	8.25	9.00	554	590					
16"	469,9	647,7	63,5	152,4	R65	469,9	7,9	11,9	0,7	30,2	482,6	406,4		1/2	571,5	20	38,1	1 3/8	222,2	234,9	320	338		
	18.50	25.50	2.50	6.00		18.500	0.312	0.469	0.03	1.19	19.00	16.00		22.50	1.50	8.75	9.25	705	745					
18"	533,4	711,2	66,5	165,1	R69	533,4	7,9	11,9	0,7	30,2	533,4	457,2		1/2	628,6	24	38,1	1 3/8	234,9	241,3	392	413		
	21.00	28.00	2.62	6.50		21.000	0.312	0.469	0.03	1.19	21.00	18.00		24.75	1.50	9.25	9.50	863	910					
20"	584,2	774,7	69,8	168,1	R73	584,2	9,5	13,4	1,5	31,7	587,2	508		1/2	685,8	24	41,1	1 1/2	234,9	260,3	484	526		
	23.00	30.50	2.75	6.62		23.000	0.375	0.531	0.06	1.25	23.12	20.00		27.00	1.62	9.25	10.25	1066	1160					
24"	692,1	914,4	76,2	174,7							701,5	609,6		1/2	812,8	24	48	1 3/4	279,4		705			
	27.25	36.00	3.00	6.88							27.62	24.00		32.00	1.89	11.00		1555						

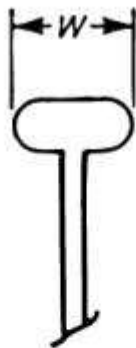
Bridas de Orificio Welding 600 Lb.
Orifice Flanges Welding Neck 600 Lb.



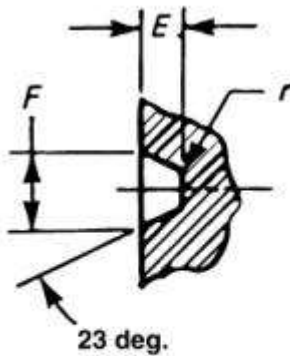
Raised Face



Ring Type Joint



**Special one or two
 Piece Ring and
 Orifice Plate
 Assembly**



**Groove
 Detail**



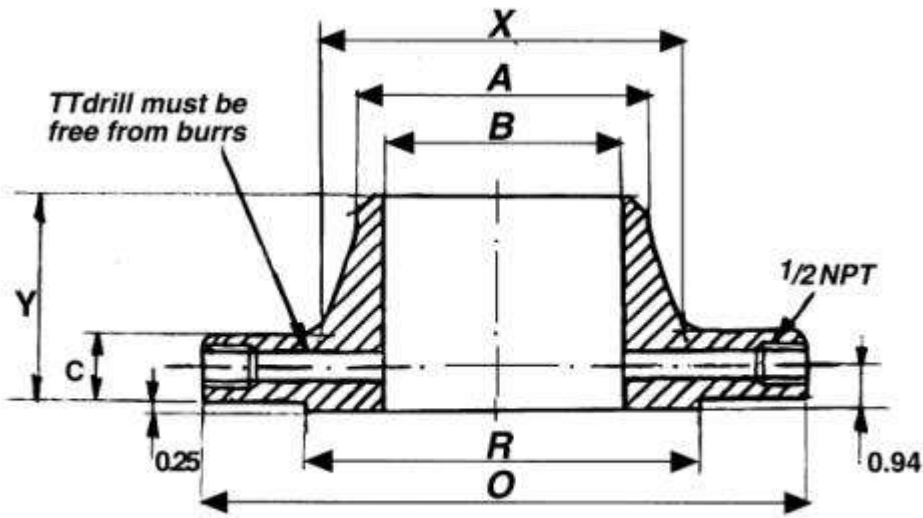
Class 600 orifice flanges, welding neck (1)

ASME/ANSI B16.36

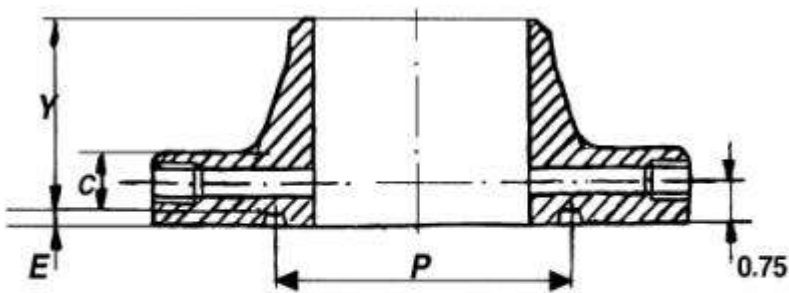
Nominal pipe size Ø nominal	Diámetro Resalte Raised Face	Diámetro Externo Outside Diameter	Exposor Min. Thickness Min.	Altura Lenght	Altura Resalte Heigh of Raised Faced	RTJ Ring Type joint					Cuello Hub		Orificio Bore	Drill	Taladros Drilling Template				Longitud Tornillos Bolt length (2)		Peso Aprox. Por pareje Aprox. Weight per union							
						Nº Canal Groove number	Diámetro primitivo Pitch Diameter	Profundidad Groove Depth	Espesor Groove Width	Radio Radius	Special Oval Ring Height	X			A	B	TT	Circulo de pernos Bolt Circle	Nº Taladros Nº Holes	Ø Taladros Ø Holes		Ø Tornillos Ø Bolts	Raised face	Ring joint	Weld-Neck			
																				Raised face	Ring joint				mm.	mm.	Kg.	RTJ
																				inches	inches							
1"	50,8	123,9	38,1	82,5	1,5	R16	50,8	6,3	8,7	0,7	25,4	53,8	33,5	1/4	4	17,5	19	5/8	127	139,7	8,2	6,8						
	2.00	4.88	1.50	3.25	0.06		2.000	0.250	0.344	0.03	1.00	2.12	1.32			3.50	0.69		0.75	5.00	5.50	18	15					
1 1/2"	73,1	155,4	38,1	85,8	1,5	R20	68,2	6,3	8,7	0,7	25,4	69,8	48,2	1/4	4	20,5	22,3	3/4	133,3	139,7	11,3	11,3						
	2.88	6.12	1.50	3.38	0.06		2.688	0.250	0.344	0.03	1.00	2.75	1.90			4.50	0.81		0.88	5.25	5.50	25	25					
2"	91,9	165,1	38,1	85,8	1,5	R23	82,5	7,9	11,9	0,7	26,9	84	60,4	1/4	8	17,5	19	5/8	127	139,7	12,2	13,6						
	3.62	6.50	1.50	3.38	0.06		3.250	0.312	0.469	0.03	1.06	3.31	2.38			5.00	0.69		0.75	5.00	5.50	27	30					
2 1/2"	104,6	190,5	38,1	88,9	1,5	R26	101,6	7,9	11,9	0,7	26,9	100	73,1	1/4	8	20,5	22,3	3/4	133,3	146	15,9	20,9						
	4.12	7.50	1.50	3.50	0.06		4.000	0.312	0.469	0.03	1.06	3.94	2.88			5.88	0.81		0.88	5.25	5.75	35	46					
3"	127	209,5	38,1	88,9	1,5	R31	123,8	7,9	11,9	0,7	26,9	117,3	88,9	3/8	8	20,5	22,3	3/4	133,3	146	19,5	25,4						
	5.00	8.25	1.50	3.50	0.06		4.875	0.312	0.469	0.03	1.06	4.62	3.50			6.62	0.81		0.88	5.25	5.75	43	56					
4"	157,2	273	38,1	101,6	6,3	R37	149,2	7,9	11,9	0,7	26,9	152,4	114,3	1/2	8	25,4	25,4	7/8	152,4	165,1	44	50						
	6.19	10.75	1.50	4.00	0.25		5.875	0.312	0.469	0.03	1.06	6.00	4,5			8.50	1.00		1.00	6.00	6.50	97	110					
6"	215,9	355,6	47,7	117,3	6,3	R45	211,1	7,9	11,9	0,7	26,9	222,2	168,4	1/2	12	28,4	28,4	1	177,8	190,5	88	95						
	8.50	14.00	1.88	4.62	0.25		8.312	0.312	0.469	0.03	1.06	8.75	6.63			11.50	1.12		1.12	7.00	7.50	195	210					
8"	269,7	419,1	55,6	133,3	6,3	R49	269,8	7,9	11,9	0,7	26,9	273	219,2	1/2	12	31,7	31,7	1 1/8	196,8	209,5	129	138						
	10.62	16.50	2.19	5.25	0.25		10.625	0.312	0.469	0.03	1.06	10.75	8.63			13.75	1.25		1.25	7.75	8.25	285	305					
10"	323,85	508	63,5	152,4	6,3	R53	323,8	7,9	11,9	0,7	26,9	342,9	273	1/2	16	35	35	1 1/4	222,2	234,9	204	220						
	12.75	20.00	2.50	6.00	0.25		12.750	0.312	0.469	0.03	1.06	13.50	10.75			17.00	1.38		1.38	8.75	9.25	450	485					
12"	381	588,8	66,5	155,4	6,3	R57	381	7,9	11,9	0,7	26,9	400	323,8	1/2	20	35	35	1 1/4	228,6	241,3	245	263						
	15.00	22.00	2.62	6.12	0.25		15.000	0.312	0.469	0.03	1.06	15.75	12.75			19.25	1.38		1.38	9.00	9.50	540	580					
14"	412,7	603,2	69,8	165,1	6,3	R61	419,1	7,9	11,9	0,7	26,9	431,8	355,6	1/2	20	38,1	38,1	1 3/8	241,3	254	370	376						
	16.25	23.75	2.75	6.50	0.25		16.500	0.312	0.469	0.03	1.06	17.00	14.00			20.75	1.50		1.50	9.50	10.00	815	830					
16"	469,9	685,8	76,2	177,8	6,3	R65	469,9	7,9	11,9	0,7	30,2	495,3	406,4	1/2	20	41,1	41,1	1 1/2	260,3	273	505	515						
	18.50	27.00	3.00	7.00	0.25		18.500	0.312	0.469	0.03	1.19	19.50	16.00			23.75	1.62		1.62	10.25	10.75	1113	1135					
18"	533,4	742,9	82,5	184,1	6,3	R69	533,4	7,9	11,9	0,7	30,2	546,1	457,2	1/2	20	44,4	44,4	1 5/8	279,4	292,1	592	603						
	21.00	29.25	3.25	7.25	0.25		21.000	0.312	0.469	0.03	1.19	21.50	18.00			25.75	1.75		1.75	11.00	11.50	1306	1330					
20"	584,2	812,8	88,9	190,5	6,3	R73	584,2	9,5	13,4	1,5	31,7	609,6	508	1/2	24	44,4	44,4	1 5/8	298,4	317,5	736	753						
	23.00	32.00	3.50	7.50	0.25		23.000	0.375	0.531	0.06	1.25	24.00	20.00			28.50	1.75		1.75	11.75	12.50	1622	1660					
24"	692,1	939,8	101,6	203,2	6,3							463,5	609,6	1/2	24	50,8	50,8	1 7/8	336,5		1052							
	27.25	37.00	4.00	8.00	0.25							18.25	24.00			2.00	2.00		13.25		2320							

Debe ser especificado por el comprador / to be specified by purchaser

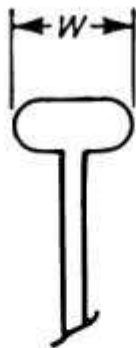
Bridas de Orificio Welding 900 Lb.
Orifice Flanges Welding Neck 900 Lb.



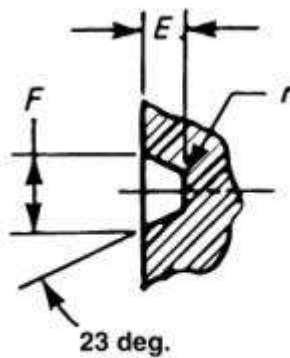
Raised Face



Ring Type Joint



**Special one or two
 Piece Ring and
 Orifice Plate
 Assembly**



**Groove
 Detail**



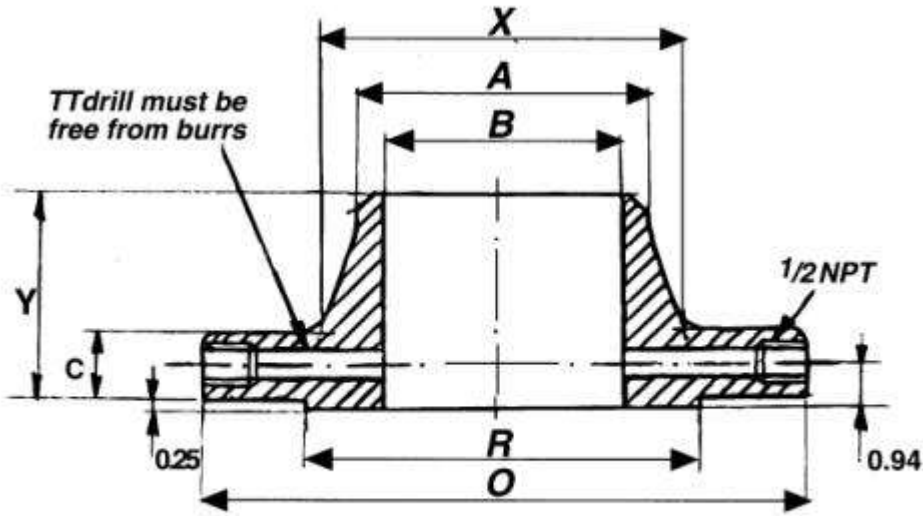
Class 900 orifice flanges, welding neck (1)

ASME/ANSI B16.36

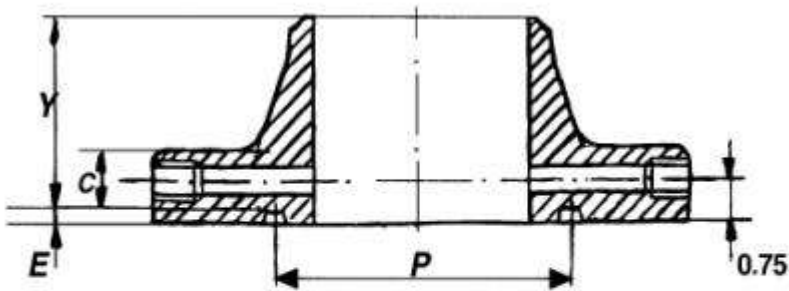
Nominal pipe size Ø nominal	Diámetro Resalte Raised Face	Diámetro Externo Outside Diameter	Espesor Min. Thickness Min.	Altura Length Y	RTJ Ring Type joint					Cuello Hub		Orificio Bore	Drill	Taladros Drilling Template				Longitud Tornillos Bolt length (2)		Peso Aprox. Por pareje Aprox. Weight per union	
					Nº Canal Groove number	Diámetro primitivo Pitch Diameter	Profundidad Groove Depth	Espesor Groove Width	Radio Radius					Special Oval Ring Height	Circulo de pernos Bolt Circle	Nº Taladros N° Holes	Ø Taladros Ø Holes	Ø Tornillos Ø Bolts	Raised face	Ring joint	Weld-Neck
						P	E	F	Rmax	W	X	A	B	RF							RTJ
						mm.	mm.	mm.	mm.	mm.	mm.	mm.	mm.	mm.							Kg.
					inches	inches	inches	inches	inches	inches	inches	inches	inches	inches	inches	inches	inches	inches	Pound	Pound	
1"																					
1 1/2"																					
2"																					
2 1/2"																					
Para Diámetro nominal 2 1/2 y menores, usar clase 1500.																					
3"	127 5.00	241,3 9.50	38,1 1.50	101,6 4.00	R31	123,8 4.875	7,9 0.312	11,9 0.469	0,7 0.03	26,9 1.06	127 5.00	88,9 3.50	3/8	190,5 7.50	8	25,4 1.00	7/8	152,4 6.00	165,1 6.50	34 75	38,1 84
4"	157,2 6.19	292,1 11.50	44,4 1.75	114,3 4.50	R37	149,2 5.875	7,9 0.312	11,9 0.469	0,7 0.03	26,9 1.06	158,7 6.25	114,3 4.50	1/2	234,9 9.25	8	31,7 1.25	1 1/8	177,8 7.00	190,5 7.50	56,7 125	63,5 140
6"	215,9 8.50	381 15.00	55,6 2.19	139,7 5.50	R45	211,1 8.312	7,9 0.312	11,9 0.469	0,7 0.03	26,9 1.06	234,9 9.25	168,4 6.63	1/2	317,5 12.50	12	31,7 1.25	1 1/8	196,8 7.75	209,5 8.25	118 260	132 290
8"	269,7 10.62	469,9 18.50	63,5 2.50	162 6.38	R49	269,8 10.625	7,9 0.312	11,9 0.469	0,7 0.03	26,9 1.06	298,4 11.75	219,2 8.63	1/2	393,7 15.50	12	38,1 1.50	1 3/8	228,6 9.00	241,3 9.50	191 420	204 450
10"	323,8 12.75	546,1 21.50	69,8 2.75	184,1 7.25	R53	323,8 12.750	7,9 0.312	11,9 0.469	0,7 0.03	26,9 1.06	368,3 14.50	273 10.75	1/2	469,9 18.50	16	38,1 1.50	1 3/8	241,3 9.50	254 10.00	277 610	299 660
12"	381 15.00	690,6 24.00	79,2 3.12	200,1 7.88	R57	381 15.000	7,9 0.312	11,9 0.469	0,7 0.03	26,9 1.06	419,1 16.50	323,8 12.75	1/2	533,4 21.00	20	38,1 1.50	1 3/8	260,3 10.25	273 10.75	345 760	372 820
14"	412,7 16.25	641,3 25.25	85,8 3.38	212,8 8.38							450,8 17.75	355,6 14.00	1/2	558,8 22.00	20	41,1 1.62	1 1/2	279,4 11.00	.	425 940	.
16"	469,9 18.50	704,8 27.75	88,9 3.50	215,9 8.50							508 20.00	406,4 16.00	1/2	615,9 24.25	20	44,4 1.75	1 5/8	292,1 11.50	.	530 1175	.
18"	533,4 21.00	787,4 31.00	101,6 4.00	228,6 9.00							565,1 22.25	457,2 18.00	1/2	685,8 27.00	20	50,8 2.00	1 7/8	330,2 13.00	.	720 1590	.
20"	584,2 23.00	857,2 33.75	107,9 4.25	247,6 9.75							622,3 24.50	508 20.00	1/2	749,3 29.50	20	53,8 2.12	2	355,6 14.00	.	880 1945	.
24"	692,1 27.25	1041,4 41.00	139,7 5.50	292,1 11.50							749,3 29.50	609,6 24.00	1/2	901,7 35.50	20	66,5 2.62	2 1/2	444,5 17.50	.	1590 3510	.

Debe ser especificado por el comprador / to be specified by purchaser

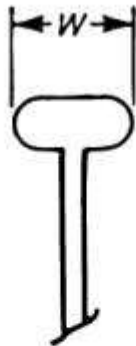
Bridas de Orificio Welding 1500 Lb.
Orifice Flanges Welding Neck 1500 Lb.



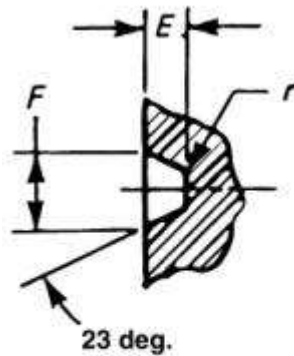
Raised Face



Ring Type Joint



**Special one or two
 Piece Ring and
 Orifice Plate
 Assembly**



**Groove
 Detail**



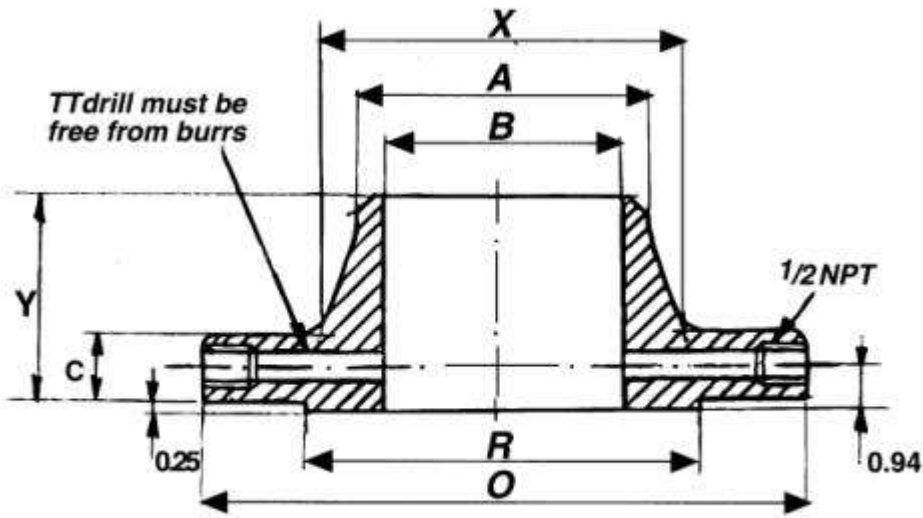
Class 1500 Orifice Flanges, Welding Neck (1)

ASME/ANSI B16.36

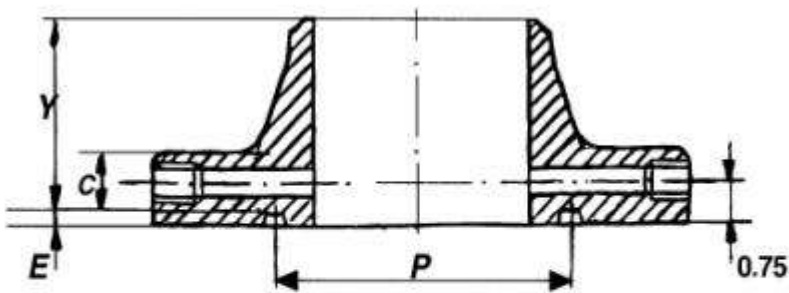
Nominal pipe size Ø nominal	Diámetro Resalte Raised Face	Diámetro Externo Outside Diameter	Exesor Min. Thickness Min.	Altura Lenght	RTJ Ring Type joint					Cuello Hub		Orificio Bore	Drill	Taladros Drilling Template				Longitud Tornillos Bolt length (2)		Peso Aprox. Por pareje Aprox. Weight per union										
					Nº Canal Groove number	Diámetro primitivo Pitch Diameter	Profundidad Groove Depth	Espesor Groove Width	Radio Radius	Special Oval Ring Height	X			A	B	TT	Circulo de pernos Bolt Circle	Nº Taladros Nº Holes	Ø Taladros Ø Holes	Ø Tornillos Ø Bolts	Raised face	Ring joint	Weld-Neck							
																							P	E	F	Rmax	W	Pound	RTJ	
																							mm.	mm.	mm.	mm.	mm.	mm.	Kg.	Kg.
																							inches	inches	inches	inches	inches	inches	Pound	Pound
1"	50,8 2.00	149,3 5.88	38,1 1.50	82,5 3.25	R16	50,8 2.000	6,3 0.250	8,7 0.344	0,7 0.03	25,4 1.00	52,3 2.06	33,5 1.32	4	7/8	152,4	158,7	13,2	12,7												
1 1/2"	73,1 2.88	177,8 7.00	38,1 1.50	88,9 3.50	R20	68,2 2.688	6,3 0.250	8,7 0.344	0,7 0.03	25,4 1.00	69,8 2.75	48,2 1.90			4	1	158,7	165,1	17,3	18,2										
2"	91,9 3.62	215,9 8.50	38,1 1.50	101,6 4.00	R24	95,2 3.750	7,9 0.312	11,9 0.469	0,7 0.03	26,9 1.06	104,6 4.12	60,4 2.38	8	7/8			152,4	165,1	28,6	32,7										
	2 1/2"	104,6 4.12	244,3 9.62	41,1 1.62		104,6 4.12	R27	107,9 4.250	7,9 0.312	11,9 0.469	0,7 0.03	26,9 1.06			123,9 4.88	73,1 2.88	8	1	165,1	177,8	40,8	45,4								
3"	127 5.00	266,7 10.50	47,7 1.88	117,3 4.62	R35	136,5 5.375	7,9 0.312	11,9 0.469	0,7 0.03	26,9 1.06	133,3 5.25	88,9 3.50	8	1 1/8	184,1	184,1			54,5	61,3										
	4"	157,2 6.19	311,1 12.25	53,8 2.12		123,9 4.88	R39	161,9 6.375	7,9 0.312	11,9 0.469	0,7 0.03	26,9 1.06			162 6.38	114,3 4.50	8	1 1/4	203,2	215,9	82 180	89 195								
6"		215,9 8.50	393,7 15.50	82,5 3.25	171,4 6.75	R46	211,1 8.312	9,5 0.375	13,4 0.531	1,5 0.06	28,4 1.12	228,6 9.00	168,4 6.63	12	1 3/8	266,7			279,4	184 405	200 440									
	8"	269,7 10.62	482,6 19.00	91,9 3.62	212,8 8.38		R46	292,1 11.50					219,2 8.63				12	1 5/8	298,4		286 630									
10"		323,8 12.75	584,2 23.00	107,9 4.25	254 10.00	R46		368,3 14.50					273 10.75		12	1 7/8			342,9		499 1100									
	12"	381 15.00	673,1 26.50	123,9 4.88	282,4 11.12		R46	450,8 17.75					323,8 12.75				16	2	381 15.00		760 1675									
14"		412,7 16.25	749,3 29.50	133,3 5.25	298,4 11.75	R46		495,3 19.50					355,6 14.00		16	2 1/4			412,7 16.25		1000 2210									
	16"	469,9 18.50	825,5 32.50	146 5.75	311,1 12.25		R46	552,4 21.75					406,4 16.00				16	2 1/2	450,8 17.75		1330 2940									
18"		533,4 21.00	914,4 36.00	162 6.38	327,1 12.88	R46		596,9 23.50					457,2 18.00		16	2 3/4			501,6 19.75		1725 3815									
	20"	584,2 23.00	984,2 38.75	177,8 7.00	355,6 14.00		R46	641,3 25.25					508 20.00				16	3	546,1 21.50		2175 4805									
24"		692,1 27.25	1168,4 46.00	203,2 8.00	406,4 16.00	R46		762 30.00					609,6 24.00		16	3 1/2			622,3 24.50		3530 7800									

Debe ser

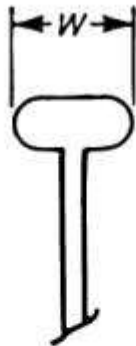
Bridas de Orificio Welding 2500 Lb.
Orifice Flanges Welding Neck 2500 Lb.



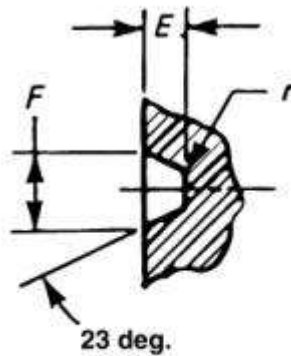
Raised Face



Ring Type Joint



**Special one or two
 Piece Ring and
 Orifice Plate
 Assembly**



**Grove
 Detail**

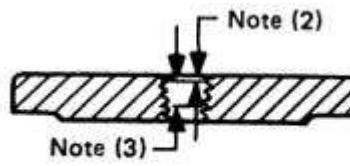
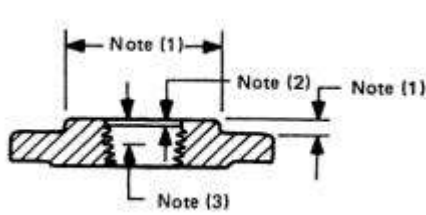


Class 2500 Orifice Flanges, Welding Neck (1)

ASME/ANSI B16.36

Nominal pipe size Ø nominal	Diámetro Resalte Raised Face	Diámetro Externo Outside Diameter	Espesor Min. Thickness Min.	Altura Length	RTJ Ring Type joint					Cuello Hub		Orificio Bore	Drill	Taladros Drilling Template				Longitud Tornillos Bolt length (2)		Peso Aprox. Por pareje Aprox. Weight per union								
					Nº Canal Groove number	Diámetro primitivo Pitch Diameter	Profundidad Groove Depth	Espesor Groove Width	Radio Radius					Special Oval Ring Height	Circulo de pernos Bolt Circle	Nº Taladros N° Holes	Ø Taladros Ø Holes	Ø Tornillos Ø Bolts	Raised face	Ring joint	Weld-Neck							
						P	E	F	Rmax					W							X	A	B	TT	mm.	mm.	Rf	RTJ
						mm.	mm.	mm.	mm.					mm.							mm.	mm.	mm.	mm.	mm.	mm.	mm.	mm.
inches	inches	inches	inches	inches	inches	inches	inches	inches	inches	inches	inches	inches	inches	inches	inches	inches	Pound	Pound										
1"	50,8	158,7	38,1	91,9	R18	60,3	6,3	8,7	0,7	25,4	57,1	33,5	1/4	107,9	4	25,4	7/8	152,4	158,7	17,7	18,6							
	2.00	6.25	1.50	3.62		2.375	0.250	0.344	0.03	1.00	2.25	1.32		4.25		6.00		6.25	39	41								
1 1/2"	73,1	203,2	44,4	111,2	R23	82,5	7,9	11,9	0,7	26,9	79,2	48,2	1/4	146	4	31,7	1 1/8	177,8	190,5	33,2	35							
	2.88	8.00	1.75	4.38		3.250	0.312	0.469	0.03	1.06	3.12	1.90		5.75		7.00		7.50	73	77								
2"	91,9	234,9	50,8	127	R26	101,6	7,9	11,9	0,7	26,9	95,2	60,4	1/4	171,4	8	28,4	1	184,1	196,8	50	52,7							
	3.62	9.25	2.00	5.00		4.000	0.312	0.469	0.03	1.06	3.75	2.38		6.75		7.25		7.75	110	116								
2 1/2"	104,6	266,7	57,1	142,7	R28	111,1	9,5	13,4	1,5	30,2	114,3	73,1	1/4	196,8	8	31,7	1 1/8	203,2	215,9	61,3	64,5							
	4.12	10.50	2.25	5.62		4.375	0.375	0.531	0.06	1.19	4.50	2.88		7.75		8.00		8.50	135	142								
3"	127	304,8	66,5	168,1	R32	127	9,5	13,4	1,5	30,2	133,3	88,9	3/8	228,6	8	35	1 1/4	228,6	241,3	111	117							
	5.00	12.00	2.62	6.62		5.000	0.375	0.531	0.06	1.19	5.25	3.50		9.00		9.00		9.50	245	258								
4"	157,2	355,6	76,2	190,5							165,1	114,3	1/2	273	8	41,1	1 1/2	260,3	...	173	...							
	6.19	14.00	3.00	7.50								6.50		4.50		10.75		10.25	380	...								
6"	215,9	482,6	107,9	273							234,9	168,4	1/2	368,3	8	53,8	2	349,2	...	447	...							
	8.50	19.00	4.25	10.75								9.25		6.63		14.50		13.75	985	...								
8"	269,7	552,4	127	317,5							304,8	219,2	1/2	438,1	12	53,8	2	387,3	...	681	...							
	10.62	21.75	5.00	12.50								12.00		8.63		17.25		15.25	1500	...								
10"	323,8	673,1	165,1	419,1							374,6	273	1/2	539,7	12	66,5	2 1/2	488,9	...	1263	...							
	12.75	26.50	6.50	16.50								14.75		10.75		21.25		19.25	2780	...								
12"	381	762	184,1	463,5							441,4	323,8	1/2	619,2	12	73,1	2 3/4	539,7	...	1901	...							
	15.00	30.00	7.25	18.25								17.38		12.75		24.38		21.25	4185	...								

Bridas reductoras roscadas y slip-on
Reducing threaded and slip on flanges 150 - 2500 Lb.



Blind Flange

ASME B16.36 Reducing threaded and slip on flanges for Classes ISO 150 to 2500

1	2	3	4	5	6
Diámetro nominal Nominal Pipe Size	Menor diámetro de la reducción que requiere bridas con cuello SmallestSize (1) of Reducing Outlet Requiring Hub Flanges	Diámetro nominal Nominal Pipe Size	Menor diámetro de la reducción que requiere bridas con cuello SmallestSize (1) of Reducing Outlet Requiring Hub Flanges	Diámetro nominal Nominal Pipe Size	Menor diámetro de la reducción que requiere bridas con cuello SmallestSize (1) of Reducing Outlet Requiring Hub Flanges
1	1/2	3 1/2	1 1/2	12	3 1/2
1 1/4	1/2	4	1 1/2	14	3 1/2
1 1/2	1/2	5	1 1/2	16	4
2	1	6	2 1/2	18	4
2 1/2	1 1/4	8	3	20	4
3	1 1/4	10	3 1/2	24	4

NOTAS / NOTES:

- (1) Las dimensiones del agujero central serán al menos tan grandes como aquellas de las bridas standard del tamaño del cual la reducción se está haciendo, excepto las bridas reductoras de tamaños menores que aquellas de las columnas 2, 4 y 6 podrían ser hechas a partir de bridas ciegas.
 (1) The hub dimensions shall be at least as large as those of the standard flanges of the size to which the reduction is being made, except flanges reducing to a size smaller than those of Columns 2, 4 and 6 may be made from blind flanges.
- (2) Las bridas de 150 Lb. no tienen recroceado de agujero. Las bridas de 300 Lb. y mayores tendrán una profundidad de recroceado de agujero de 0.25 " (6,35 mm) para roscado de 2 " y menores, y de 0.38 (9,6 mm) para 2 1/2 y mayores. El diámetro Q del recroceado del agujero es el mismo que los que se muestran en las tablas de bridas roscadas para el correspondiente roscado.
 (2) Class 150 flanges do not have a counterbore. Class 300 and higher pressure flanges will have depth of counterbore q of 0.25 in. for NPS 2 and smaller tapping and 0.38 in. for NPS 2 1/2 and larger. The diameter Q or counterbore is the same as that given in the tables of threaded flanges for the corresponding tapping.
- (3) La mínima longitud efectiva de roscado será al menos igual a la dimensión T de la brida roscada de la columna correspondiente.
 (3) Minimum length of effective threads shall be at least equal to dimension T of the corresponding pressure class flange in the corresponding column.



Atzeragaine 2-A, Of. 2, 48610 Urduliz, Spain.

Email: sales@neumira.com | **Website:** www.neumira.com

Tel.: +34 944 676 329 | **Fax:** +34 944 800 981

NEUMIRA ENGINEERING